

ハンガー引戸

フロント

防火フロント

トップライト



吊り下げ方式のハンガー引戸はガラス障子の開閉が軽く、高齢者の方や小さなお子様でも楽に開閉が行えます。

商品バリエーション

窓種	段窓バリエーション				枠見込み (mm)	枠バリエーション				
	FIX	ランマ引戸	排煙 外倒し窓	排煙 内倒し窓		R	C	ALC	鉄骨半外付 鉄骨外付	
軽量ハンガー引戸	内動片引き戸 		—			70	●			
	内動引分け戸 		—			70	●			
	2本レール (2・4枚建) 		—			70	●			
	3本レール (3枚建) 	—	—	—	—	105	●			
	4本レール (4枚建) 	—	—	—	—	140	●			
	引込み戸 	—	—	—	—	36				●
	自由開き戸 	—	—	—	—	36				●
ハンガー引戸(29)	直付片引き戸・ 直付引分け戸 		—			40	●	●	●	
	直付2本レール 		—			70	●	●	●	
ハンガー引戸(42)	内動片引き戸・ 内動引分け戸 		—			100	●	●	●	
	直付片引き戸・ 直付引分け戸 		—			60	●	●	●	

単板

複層

FIX窓

リブガラス

ガラスブロック

固定がらり

引戸

ハンガー引戸

大型ハンガー引戸

セミオートドア

オートドア

自由開き戸

かまちドアR

大型かまちドア

外開き窓

内倒し窓

すべり出し窓

突出し窓

排煙

外倒し窓

排煙

内倒し窓

組込み

がらり

組込み

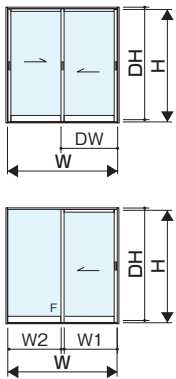
飾り格子

納まり

参考図

押棒

参考資料



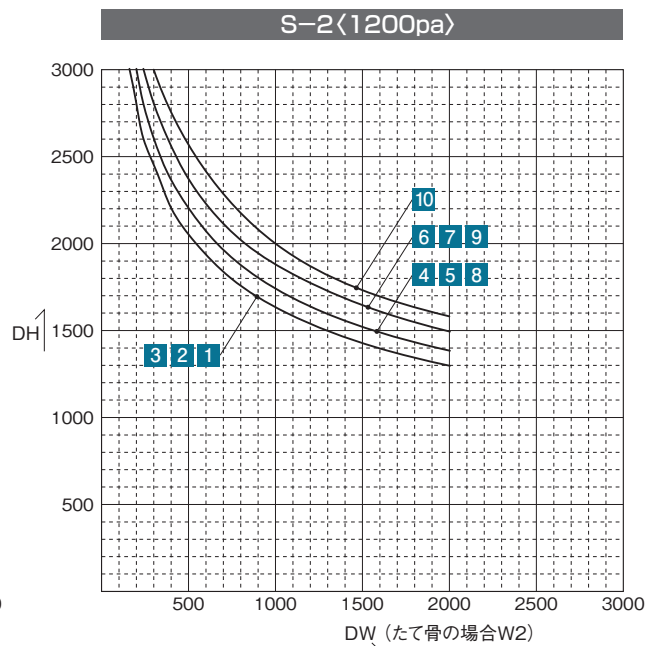
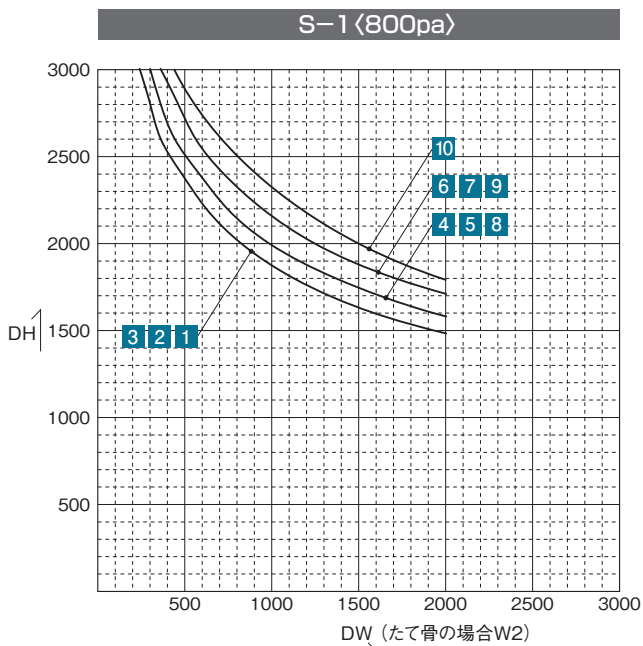
■70mm かまち・たて骨一覧 扉厚29mmタイプ

S=1/5

1	商品記号 DA2539	2	商品記号 DA3288	3	商品記号 DA2542
戸先かまち(60)		召合せかまち(60)		召合せかまち(60)	
4	商品記号 DA2540	5	商品記号 DA2544	6	商品記号 DA2541
戸先かまち(80)		召合せかまち(80)		戸先かまち(100)	
7	商品記号 DA2545	8	商品記号 DA3729	9	商品記号 DA3730
召合せかまち(100)		たて骨(60)		たて骨(80)	
10	商品記号 DA3731				
たて骨(100)					

■障子製作限度グラフ(mm)

許容たわみ $\delta_{max} \leq l/85$ 以下



フロント

防火フロント

トップライト

単板

複層

FIX窓

リブガラス

ガラスブロック

固定がらり

引戸

ハンガー引戸

大型ハンガー引戸

セミオートドア

オートドア

自由開きドア

かまちドアR

大型かまちドア

外開き窓

内倒し窓

すべり出し窓

突出し窓

排煙外倒し窓

排煙内倒し窓

組込みがらり

組込み飾り格子

納まり参考図

押棒

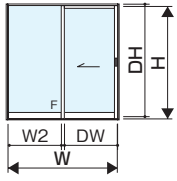
参考資料

ハンガー引戸

フロント

防火フロント

トップライト



100mm かまち・たて骨一覧

扉厚42mmタイプ

S=1/5

1	商品記号 DA2606+DA3700	2	商品記号 DA2607+DA3700	3	商品記号 DA2608+DA3700
たてかまち(40)		たてかまち(60)		たてかまち(80)	
4	商品記号 DA2609+DA3700	5	商品記号 DA2599	6	商品記号 DA2600
たてかまち(100)		たて骨(40)		たて骨(60)	

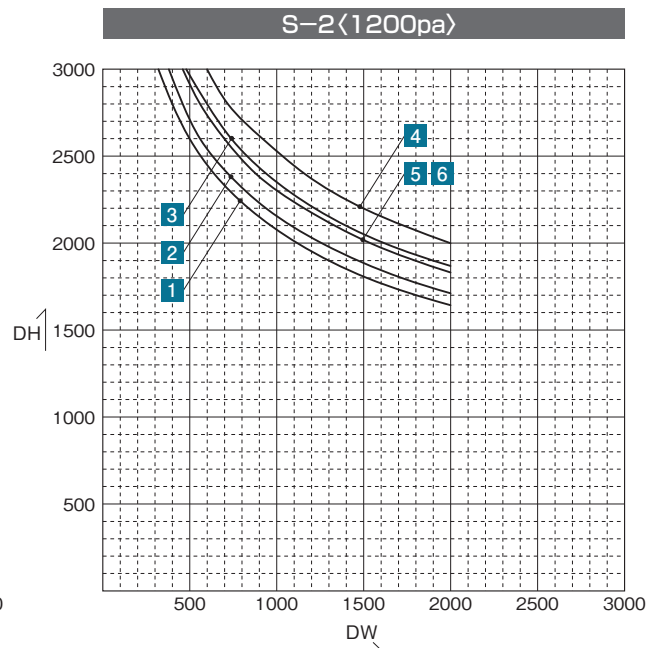
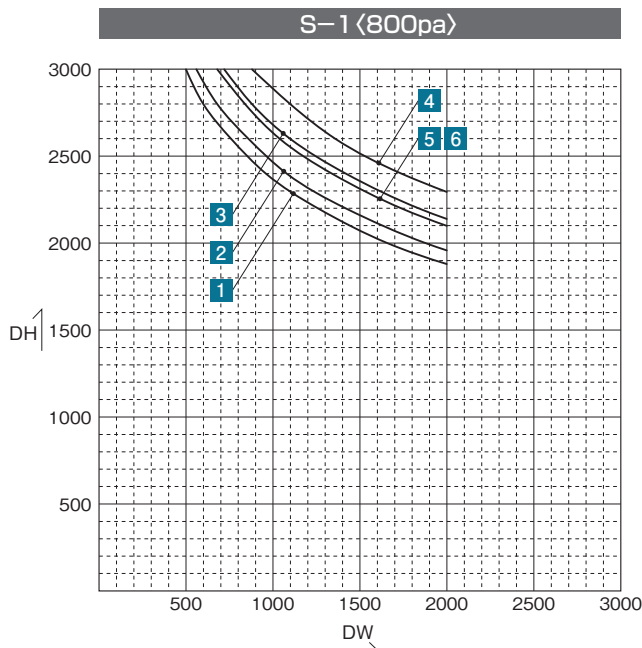
単板

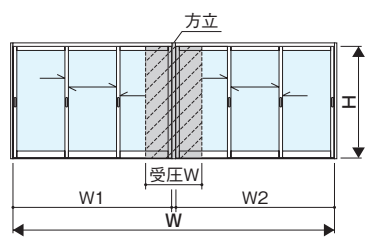
複層

- FIX窓
- リブガラス
- ガラスブロック
- 固定がらり
- 引戸
- ハンガー引戸
- 大型ハンガー引戸
- セミオートドア
- オートドア
- 自由開きドア
- かまちドアR
- 大型かまちドア
- 外開き窓
- 内倒し窓
- すべり出し窓
- 突出し窓
- 排煙外倒し窓
- 排煙内倒し窓
- 組込みがらり
- 組込み飾り格子
- 納まり参考図
- 押棒

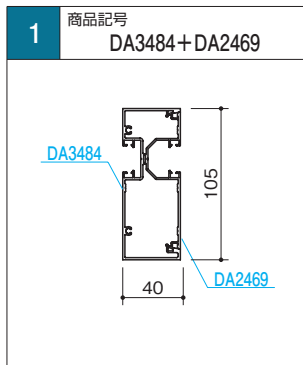
障子製作限度グラフ(mm)

許容たわみ $\delta_{max} \ell/85$ 以下



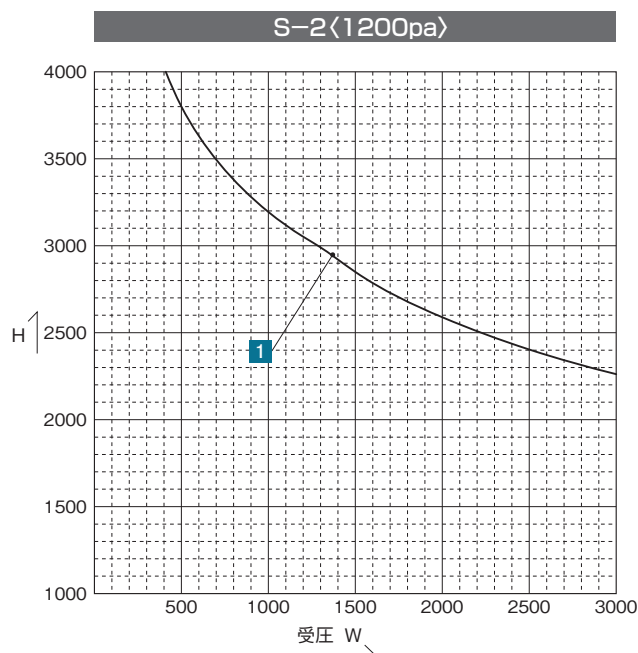
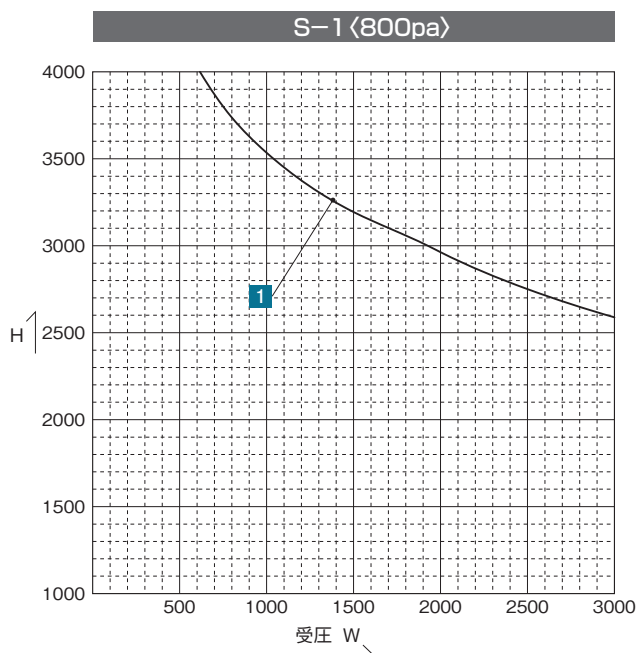


■100mm 方立一覧 S=1/5



■方立強度グラフ(mm)

許容たわみ δ_{max} $l \leq 3000\text{mm}$ の場合... $l/100$ 以下
 $l > 3000\text{mm}$ の場合...30mm以下



フロント

防火フロント

トップライト

単板

複層

- FIX窓
- リブガラス
- ガラスブロック
- 固定がらり
- 引戸
- ハンガー引戸
- 大型ハンガー引戸
- セミオートドア
- オートドア
- 自由開きドア
- かまちドアR
- 大型かまちドア
- 外開き窓
- 内倒し窓
- すべり出し窓
- 突出し窓
- 排煙外倒し窓
- 排煙内倒し窓
- 組込みがらり
- 組込み飾り格子
- 納まり参考図
- 押棒
- 参考資料

ハンガー引戸

フロント

防火フロント

トップライト

単板

複層

FIX窓

リブガラス

ガラスブロック

固定がらり

引戸

ハンガー引戸

大型ハンガー引戸

セミオートドア

オートドア

自由開きドア

かまちドアR

大型かまちドア

外開き窓

内倒し窓

すべり出し窓

突出し窓

排煙外倒し窓

排煙内倒し窓

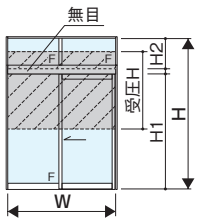
組込みがらり

組込み飾り格子

納まり参考図

押棒

参考資料



70mm 無目一覧 扉厚29mmタイプ S=1/5

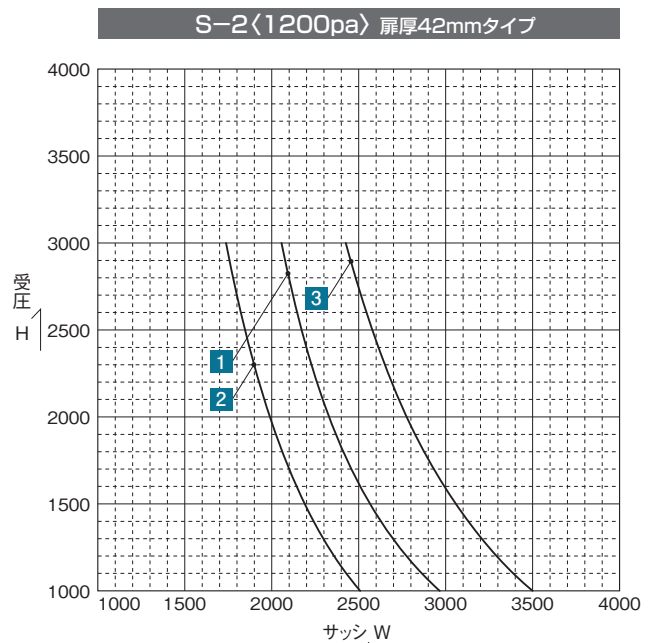
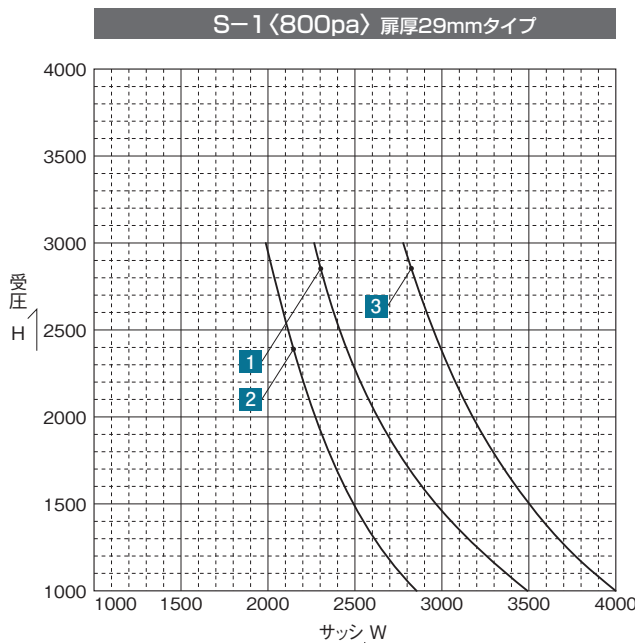
1	商品記号	2	商品記号
	DA3703+DA3707		DA2592

100mm 無目一覧 扉厚42mmタイプ S=1/5

3	商品記号
	DA3012

無目強度グラフ(mm)

許容たわみ δ_{max} $l/100$ 以下



フロント

防火フロント

トップライト

単板

複層

- FIX窓
- リブガラス
- ガラスブロック
- 固定がらり
- 引戸
- ハンガー引戸
- ハンガー引戸
- 大型ハンガー引戸
- セミオートドア
- オートドア
- 自由開きドア
- 自由開きドア
- かまちドアR
- かまちドア
- 大型かまちドア
- 外開き窓
- 内倒し窓
- 内倒し窓
- すべり出し窓
- 突出し窓
- 排煙外倒し窓
- 排煙内倒し窓
- 組込みがらり
- 組込み飾り格子
- 納まり参考図
- 押 棒
- 参考資料

軽量ハンガー引戸

内動片引き戸・内動引分け戸

障子製作限度 (mm)

DW ≤ 1100
DH ≤ 2200
障子重量 ≤ 35kg

商品説明

P.94

商品バリエーション

P.94

製作限度
強度グラフ

P.95

RC

S=1/3

フロント

防火フロント

トップライト

単板

複層

FIX窓

リブガラス

ガラスブロック

固定がらり

引戸

ハンガー引戸

大型ハンガー引戸

セミオートドア

オートドア

自由開きドア

かまちドアR

大型かまちドア

外開き窓

内倒し窓

すべり出し窓

突出し窓

排煙外倒し窓

排煙内倒し窓

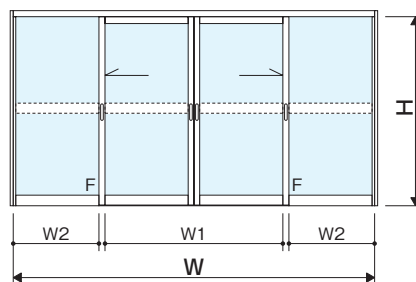
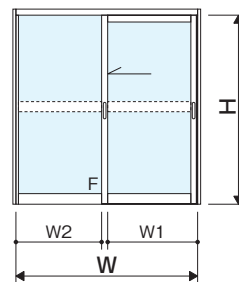
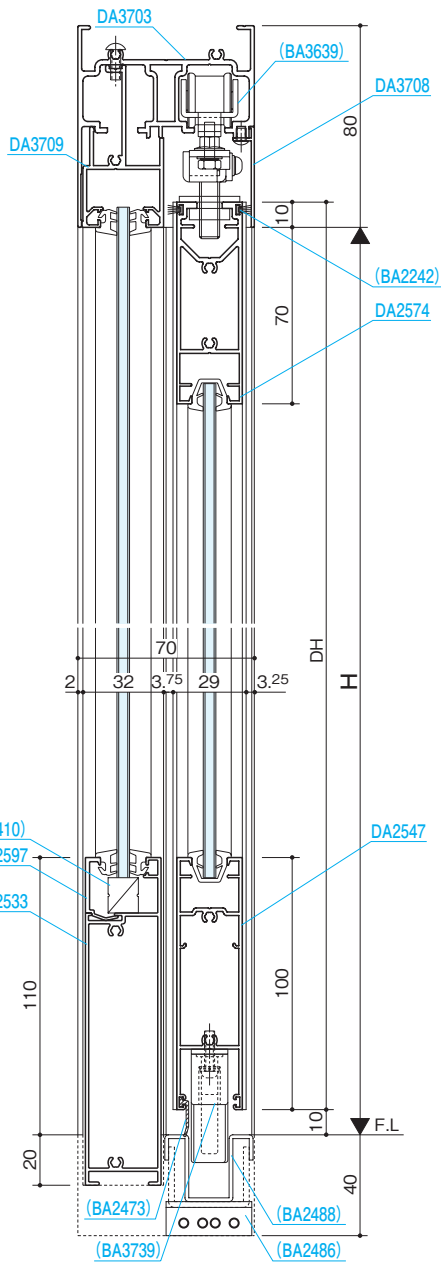
組込みがらり

組込み飾り格子

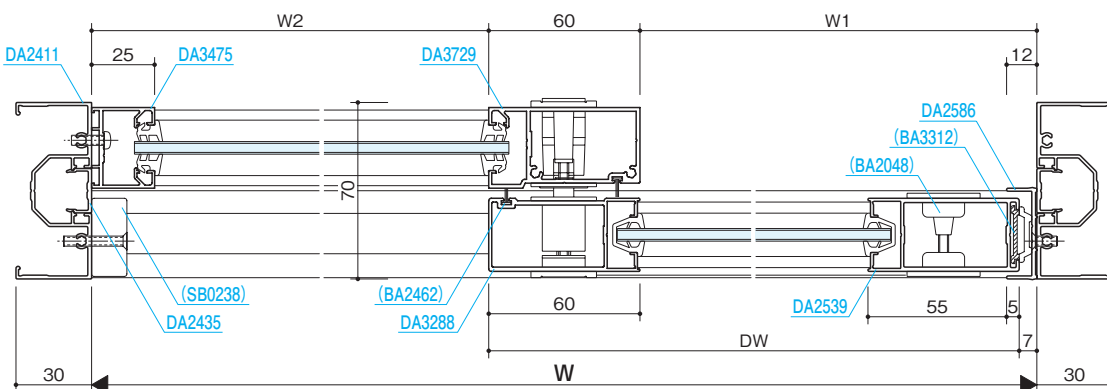
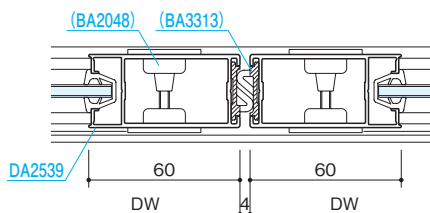
納まり参考図

押棒

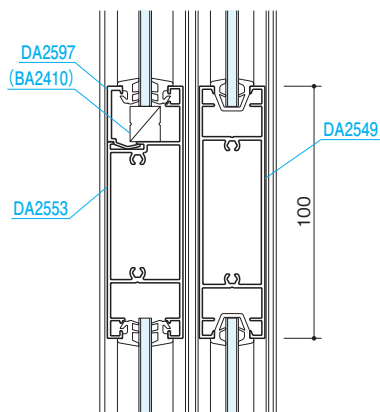
参考資料



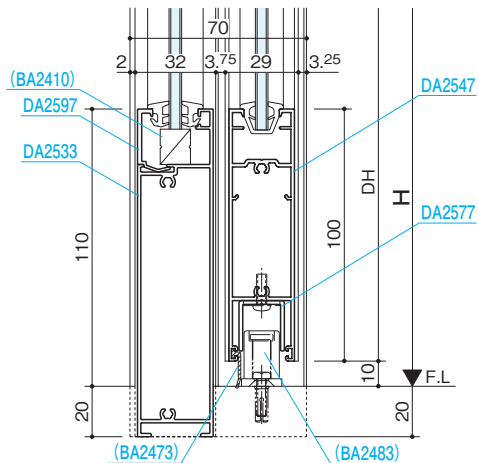
■突合せ部



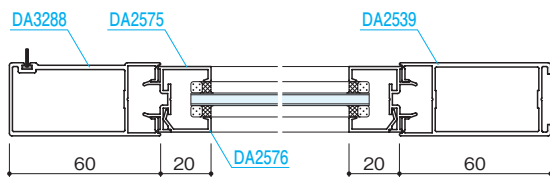
■中さん



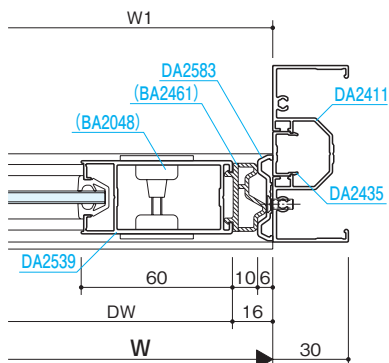
■ノンレールタイプ



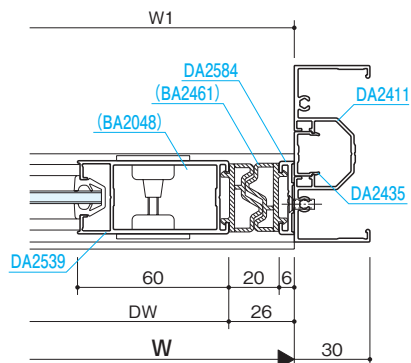
■ガラスアタッチメント



■指挟みケガ防止型 Aタイプ



■指挟みケガ防止型 Bタイプ



単板

複層

- FIX窓
- リブガラス
- ガラスブロック
- 固定がらり
- 引戸
- ハンガー引戸
- 大型ハンガー引戸
- セミオートドア
- オートドア
- 自由開きドア
- かまちドアR
- 大型かまちドア
- 外開き窓
- 内倒し窓
- すべり出し窓
- 突出し窓
- 排煙外倒し窓
- 排煙内倒し窓
- 組込みがらり
- 組込み飾り格子
- 納まり参考図

押棒

参考資料

軽量ハンガー引戸

2本レール (2・4枚建)

障子製作限度 (mm)

DW ≤ 1100
DH ≤ 2200
障子重量 ≤ 35kg

商品説明

P.94

商品バリエーション

P.94

製作限度
強度グラフ

P.95

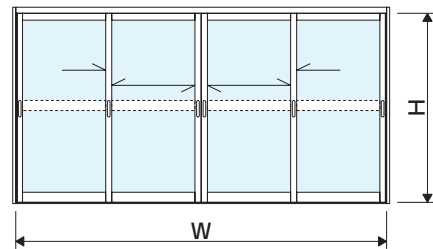
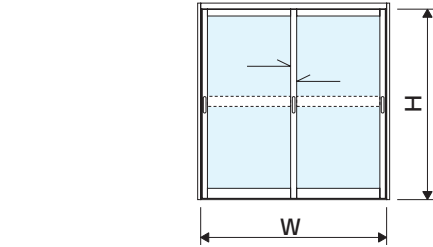
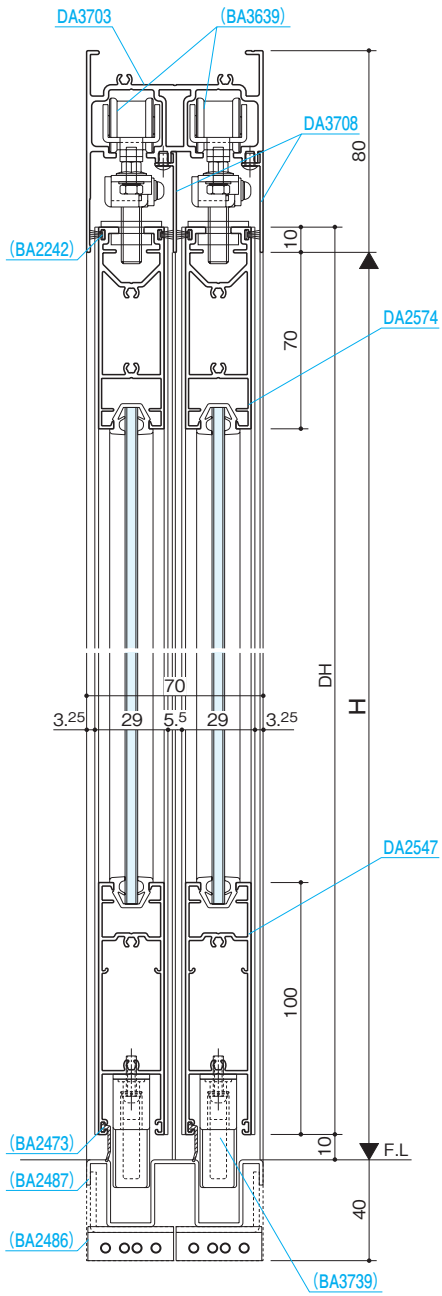
RC

S=1/3

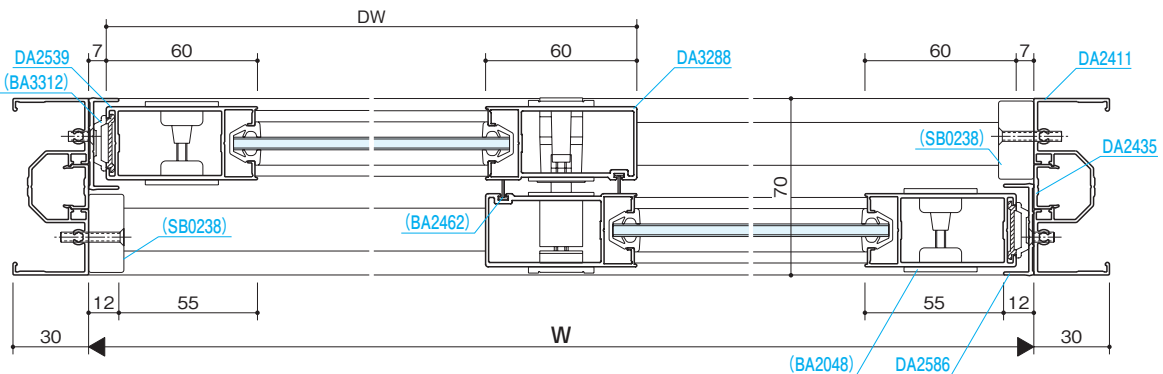
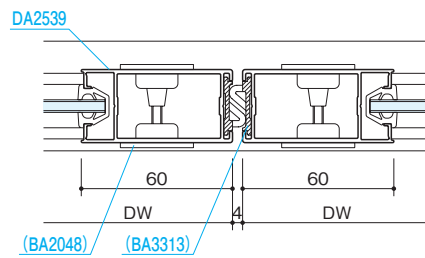
フロント

防火フロント

トップライト



突合せ部



単板

複層

FIX窓

リブガラス

ガラスブロック

固定がらり

引戸

ハンガー引戸

大型ハンガー引戸

セミオートドア

オートドア

自由開きドア

かまちドアR

大型かまちドア

外開き窓

内倒し窓

すべり出し窓

突出し窓

排煙外倒し窓

排煙内倒し窓

組込みがらり

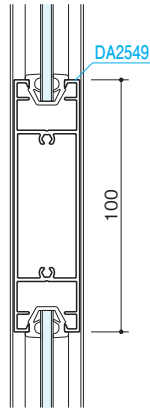
組込み飾り格子

納まり参考図

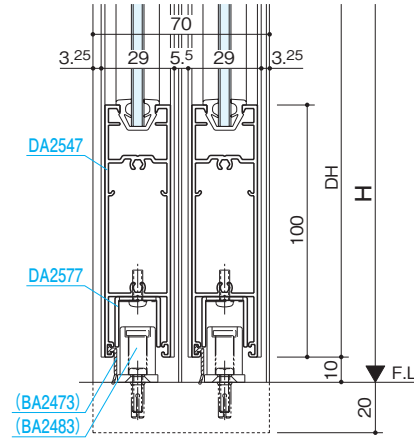
押棒

参考資料

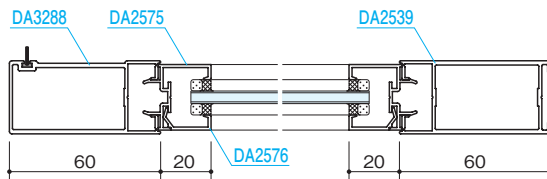
■中さん



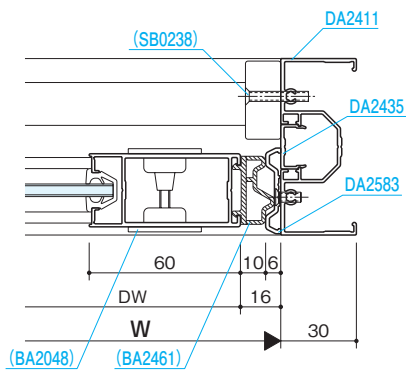
■ノンレールタイプ



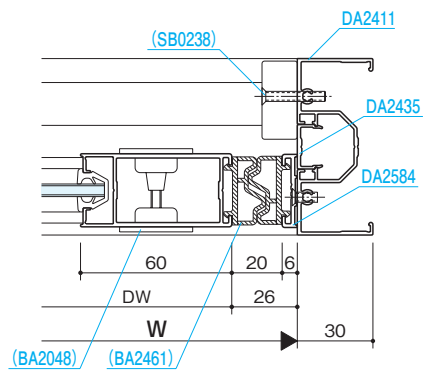
■ガラスアタッチメント



■指挟みケガ防止型 Aタイプ



■指挟みケガ防止型 Bタイプ



フロント

防火フロント

トップライト

単板

複層

- FIX窓
- リブガラス
- ガラスブロック
- 固定がらり
- 引戸
- ハンガー引戸
- 大型ハンガー引戸
- セミオートドア
- オートドア
- 自由開きドア
- かまちドアR
- 大型かまちドア
- 外開き窓
- 内倒し窓
- すべり出し窓
- 突出し窓
- 排煙外倒し窓
- 排煙内倒し窓
- 組込みがらり
- 組込み飾り格子
- 納まり参考図

押棒

参考資料

軽量ハンガー引戸

3本レール (3枚建)

障子製作限度 (mm)

DW ≤ 1100
DH ≤ 2200
障子重量 ≤ 35kg

商品説明

P.94

商品バリエーション

P.94

製作限度
強度グラフ

P.95

RC

S=1/3

フロント

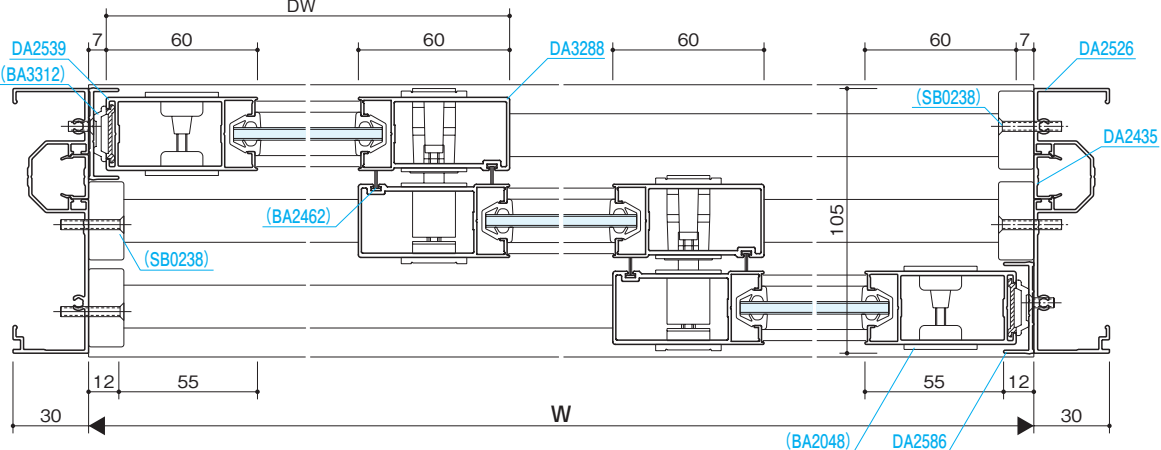
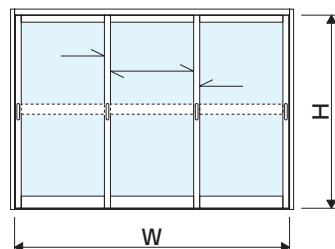
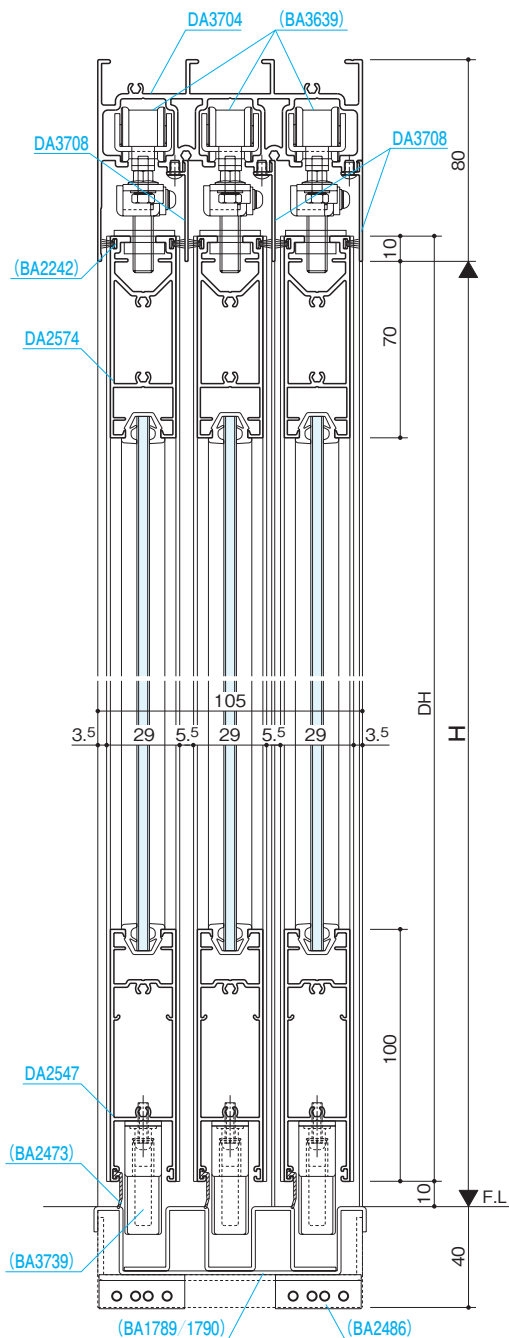
防火フロント

トップライト

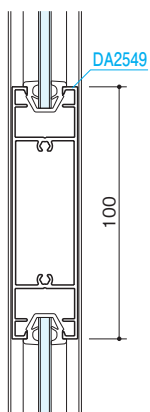
単板

複層

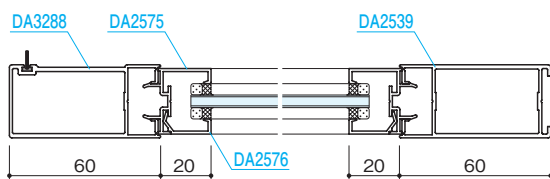
- FIX窓
- リブガラス
- ガラスブロック
- 固定がらり
- 引戸
- ハンガー引戸
- 大型ハンガー引戸
- セミオートドア
- オートドア
- 自由開きドア
- かまちドアR
- 大型かまちドア
- 外開き窓
- 内倒し窓
- すべり出し窓
- 突出し窓
- 排煙外倒し窓
- 排煙内倒し窓
- 組込みがらり
- 組込み飾り格子
- 納まり参考図
- 押棒
- 参考資料



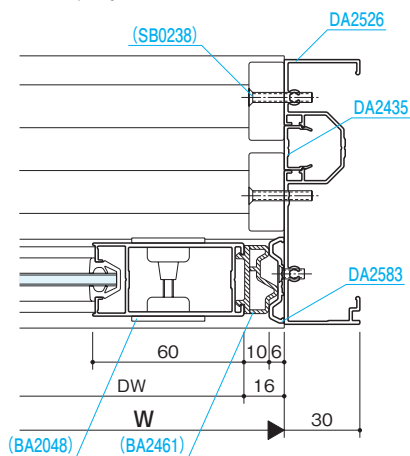
■中さん



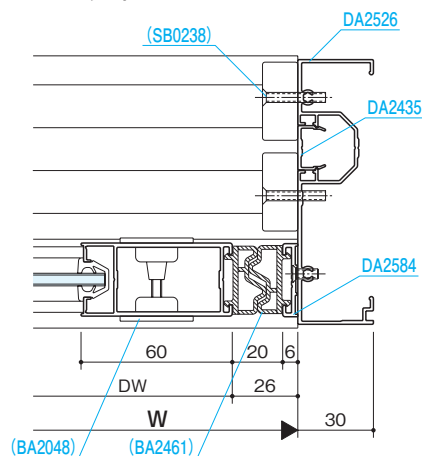
■ガラスアタッチメント



■指挟みケガ防止型 Aタイプ



■指挟みケガ防止型 Bタイプ



フロント

防火フロント

トップライト

単板

複層

- FIX窓
- リブガラス
- ガラスブロック
- 固定がらり
- 引戸
- ハンガー引戸
- 大型ハンガー引戸
- セミオートドア
- オートドア
- 自由開きドア
- かまちドアR
- 大型かまちドア
- 外開き窓
- 内倒し窓
- すべり出し窓
- 突出し窓
- 排煙外倒し窓
- 排煙内倒し窓
- 組込みがらり
- 組込み飾り格子
- 納まり参考図
- 押棒
- 参考資料

軽量ハンガー引戸

4本レール (4枚建)

障子製作限度 (mm)

DW ≤ 1100
DH ≤ 2200
障子重量 ≤ 35kg

商品説明
P.94

商品
バリエーション
P.94

製作限度
強度グラフ
P.95

RC

S=1/3

フロント

防火フロント

トップライト

単板

複層

FIX窓

リブガラス

ガラスブロック

固定がらり

引戸

ハンガー引戸

大型ハンガー引戸

セミオートドア

オートドア

自由開きドア

かまちドアR

大型かまちドア

外開き窓

内倒し窓

すべり出し窓

突出し窓

排煙外倒し窓

排煙内倒し窓

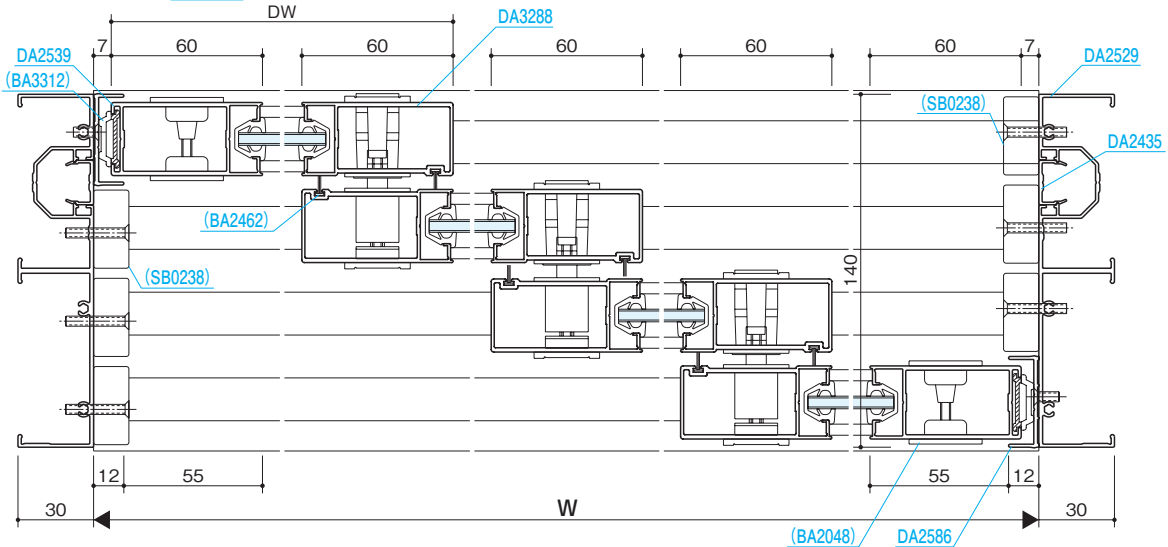
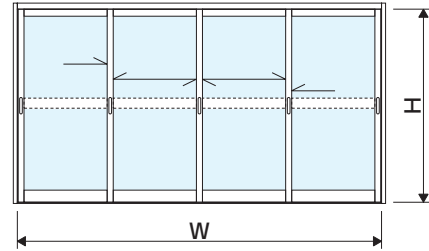
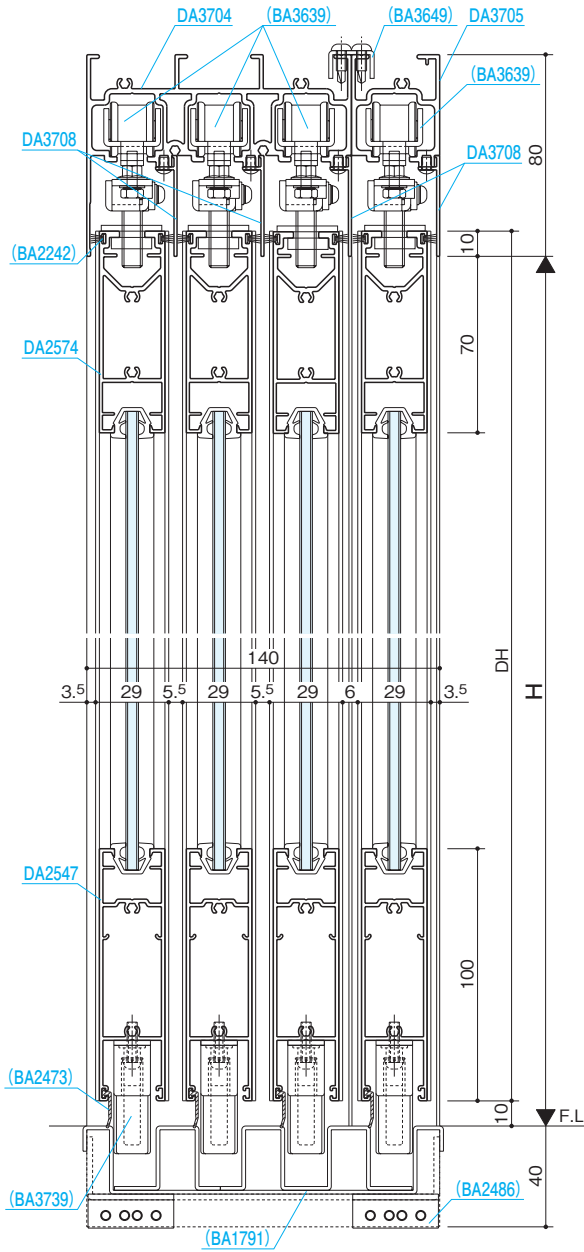
組込みがらり

組込み飾り格子

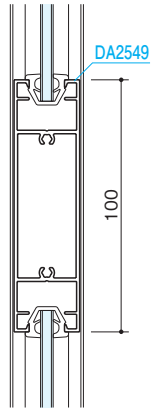
納まり参考図

押棒

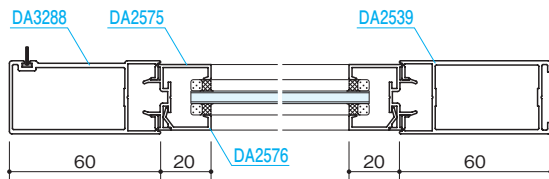
参考資料



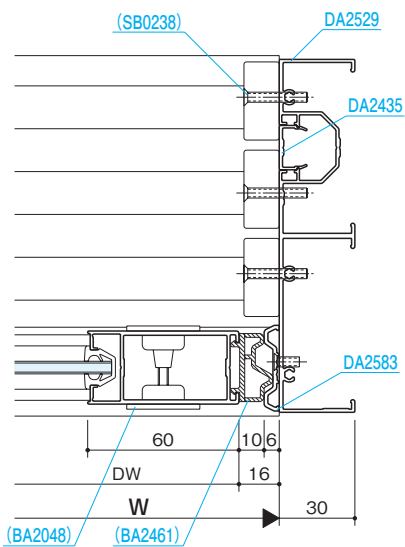
■中さん



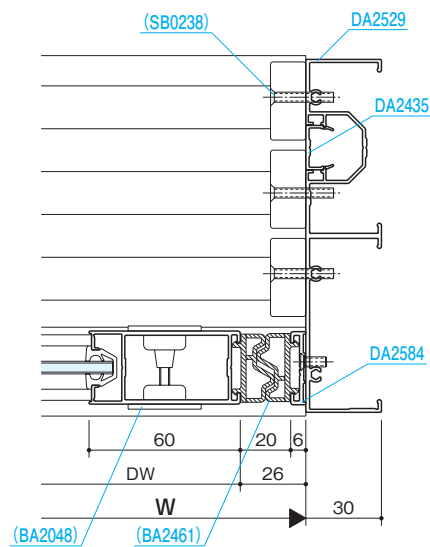
■ガラスアタッチメント



■指挟みケガ防止型
Aタイプ



■指挟みケガ防止型
Bタイプ



フロント

防火フロント

トップライト

単板

複層

- FIX窓
- リブガラス
- ガラスブロック
- 固定がらり
- 引戸
- ハンガー引戸
- 大型ハンガー引戸
- セミオートドア
- オートドア
- 自由開きドア
- かまちドアR
- 大型かまちドア
- 外開き窓
- 内倒し窓
- すべり出し窓
- 突出し窓
- 排煙外倒し窓
- 排煙内倒し窓
- 組込みがらり
- 組込み飾り格子
- 納まり参考図
- 押棒
- 参考資料

軽量ハンガー引戸

引込み戸

障子製作限度 (mm)

DW ≤ 1100
DH ≤ 2200
障子重量 ≤ 35kg

商品説明

P.94

商品バリエーション

P.94

製作限度
強度グラフ

P.95

RC

S=1/3

フロント

防火フロント

トップライト

単板

複層

FIX窓

リフガラス

ガラスブロック

固定がらり

引戸

ハンガー引戸

大型ハンガー引戸

セミオートドア

オートドア

自由開きドア

かまちドアR

大型かまちドア

外開き窓

内倒し窓

すべり出し窓

突出し窓

排煙

外倒し窓

排煙

内倒し窓

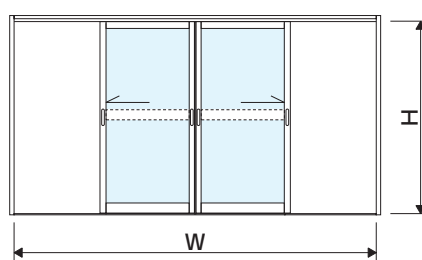
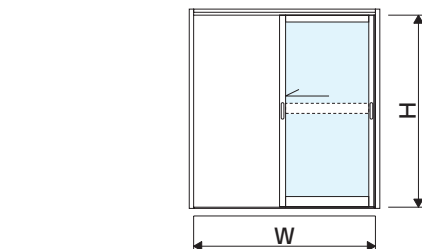
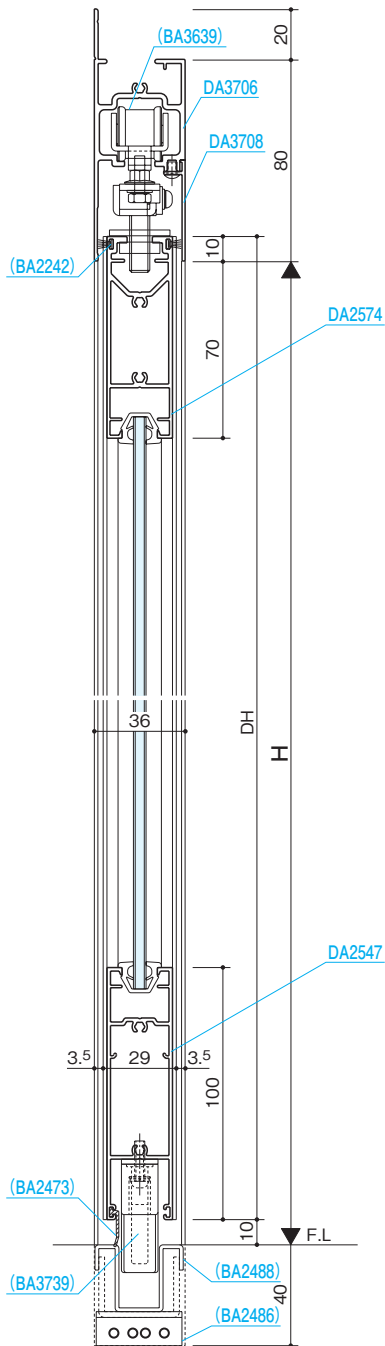
組込みがらり

組込み飾り格子

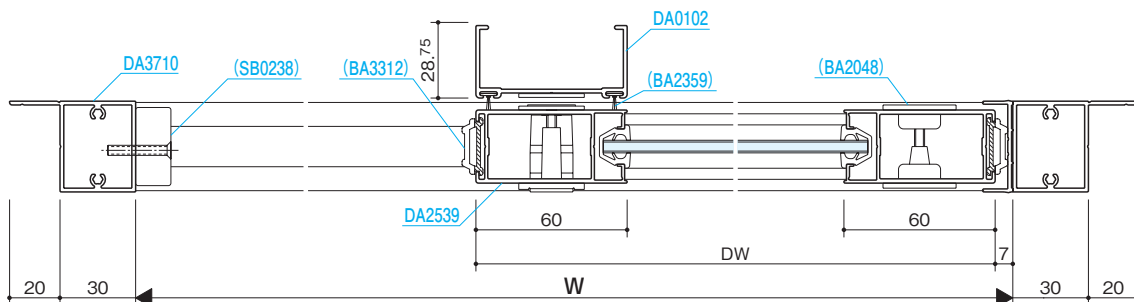
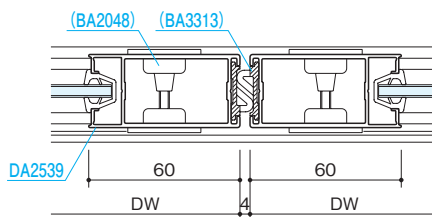
納まり参考図

押棒

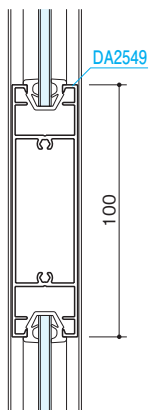
参考資料



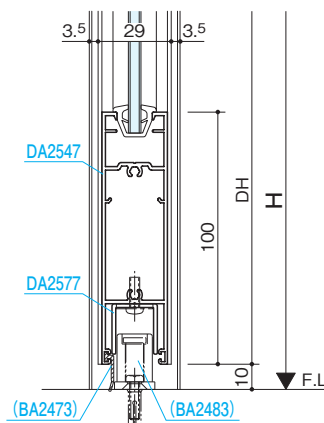
突合せ部



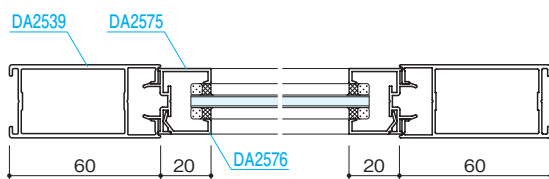
■中さん



■ノンレールタイプ



■ガラスアタッチメント



フロント

防火フロント

トップライト

単板

複層

- FIX窓
- リブガラス
- ガラスブロック
- 固定がらり
- 引戸
- ハンガー引戸
- 大型ハンガー引戸
- セミオートドア
- オートドア
- 自由開きドア
- かまちドアR
- 大型かまちドア
- 外開き窓
- 内倒し窓
- すべり出し窓
- 突出し窓
- 排煙外倒し窓
- 排煙内倒し窓

組込みがらり

組込み飾り格子

納まり参考図

押棒

参考資料

ハンガー引戸 (29)

直付片引き戸・直付引分け戸

障子製作限度 (mm)

DW ≤ 1100
DH ≤ 2200
障子重量 ≤ 40kg

商品説明

P.94

商品バリエーション

P.94

製作限度
強度グラフ

P.95

RC

S=1/3

フロント

防火フロント

トップライト

単板

複層

FIX窓

リブガラス

ガラスブロック

固定がらり

引戸

ハンガー引戸

大型ハンガー引戸

セミオートドア

オートドア

自由開きドア

かまちドアR

大型かまちドア

外開き窓

内倒し窓

すべり出し窓

突出し窓

排煙外倒し窓

排煙内倒し窓

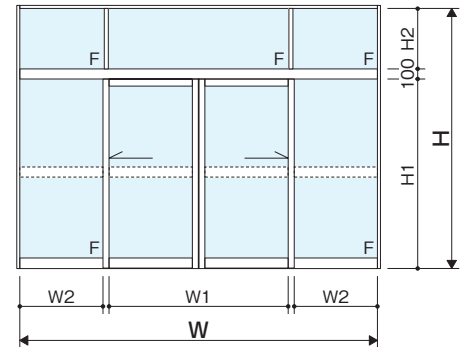
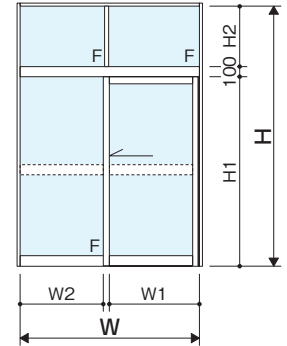
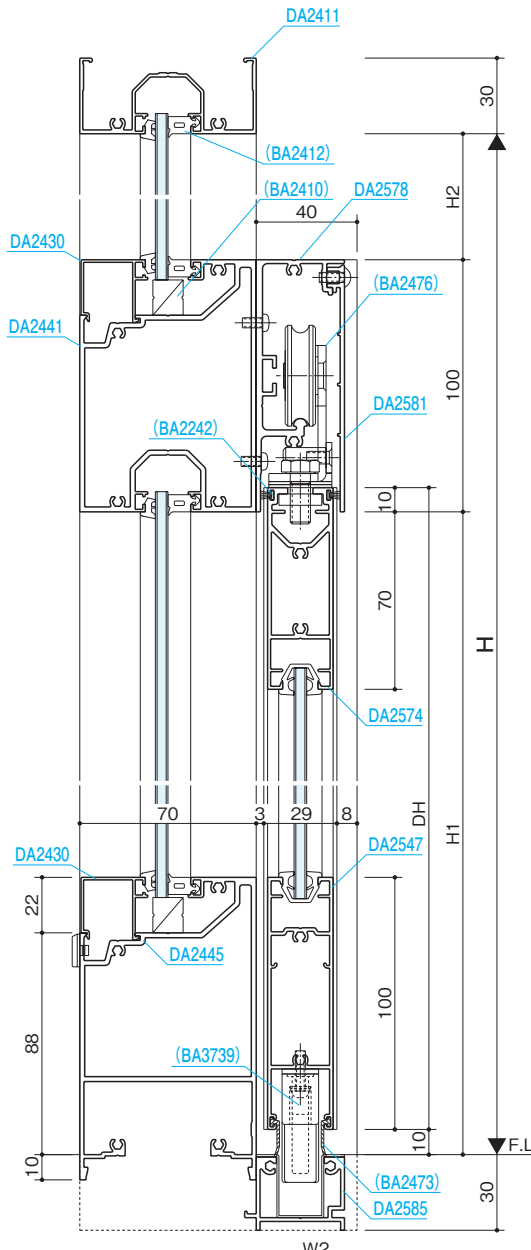
組込みがらり

組込み飾り格子

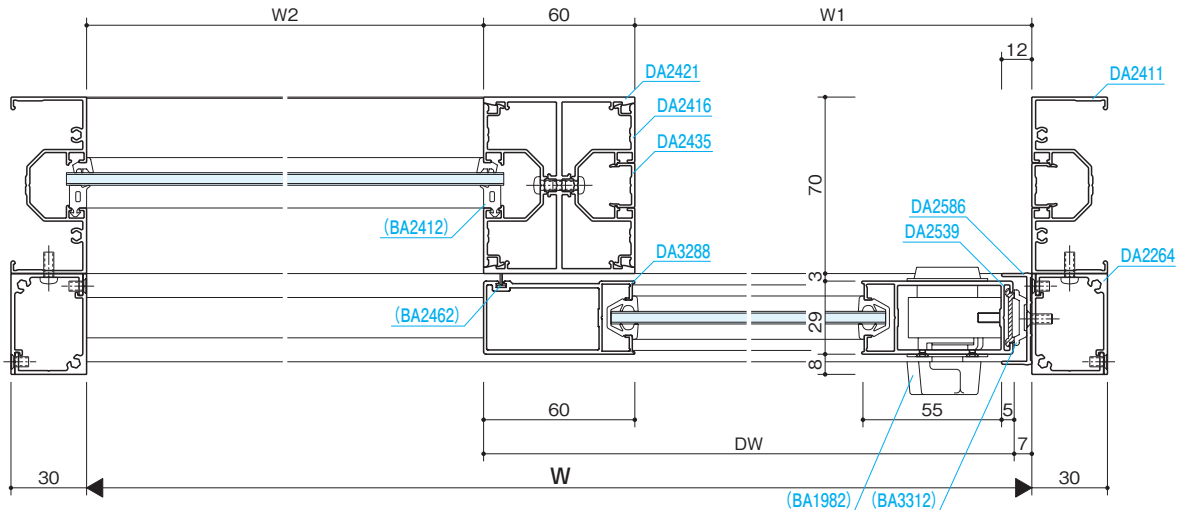
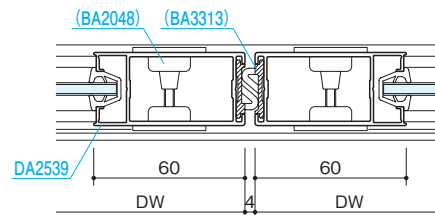
納まり参考図

押棒

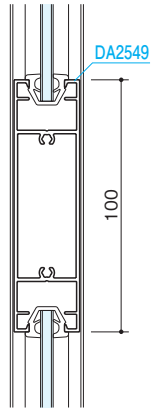
参考資料



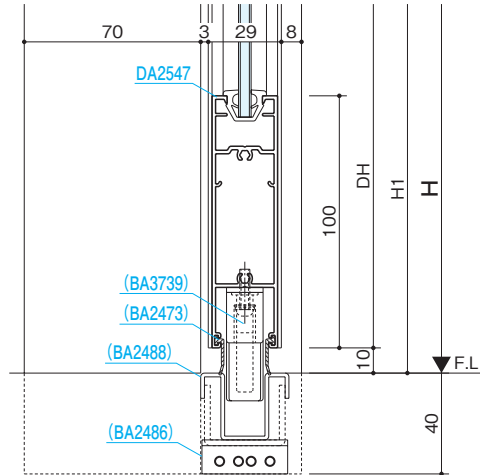
突合せ部



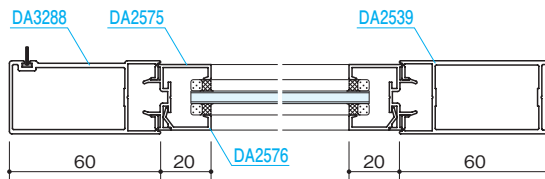
■中さん



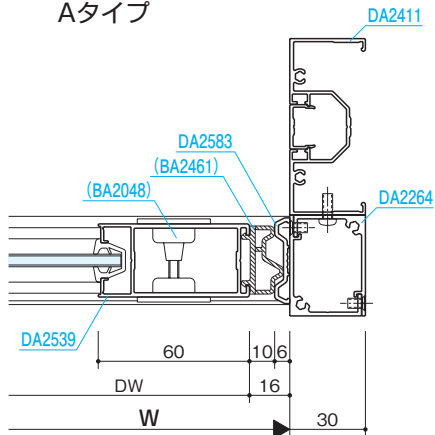
■ステンレス下枠



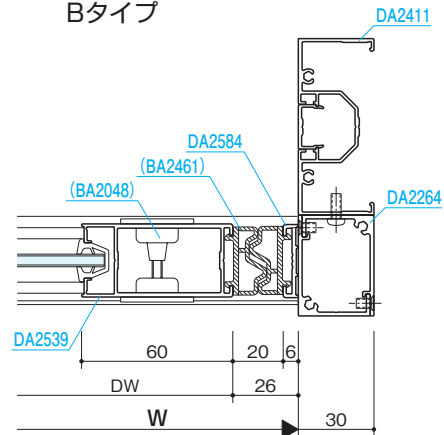
■ガラスアタッチメント



■指挟みケガ防止型 Aタイプ



■指挟みケガ防止型 Bタイプ



単板

複層

- FIX窓
- リブガラス
- ガラスブロック
- 固定がらり
- 引戸
- ハンガー引戸
- 大型ハンガー引戸
- セミオートドア
- オートドア
- 自由開きドア
- かまちドアR
- 大型かまちドア
- 外開き窓
- 内倒し窓
- すべり出し窓
- 突出し窓
- 排煙外倒し窓
- 排煙内倒し窓
- 組込みがらり
- 組込み飾り格子
- 納まり参考図
- 押棒
- 参考資料

ハンガー引戸 (29)

直付2本レール

障子製作限度 (mm)

DW ≤ 1100
DH ≤ 2200
障子重量 ≤ 40kg

商品説明
P.94

商品バリエーション
P.94

製作限度強度グラフ
P.95

RC

フロント

防火フロント

トップライト

単板

複層

- FIX窓
- リブガラス
- ガラスブロック
- 固定がらり
- 引戸
- ハンガー引戸
- 大型ハンガー引戸
- セミオートドア
- オートドア
- 自由開きドア
- かまちドアR
- 大型かまちドア
- 外開き窓
- 内倒し窓
- すべり出し窓
- 突出し窓
- 排煙外倒し窓
- 排煙内倒し窓

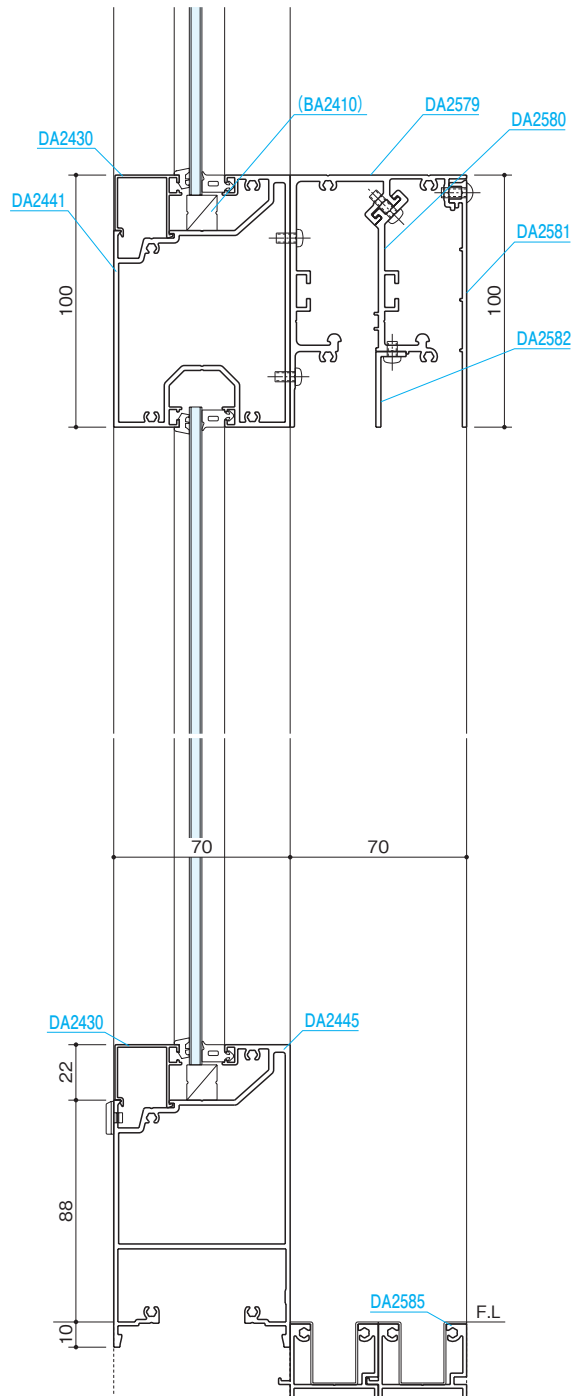
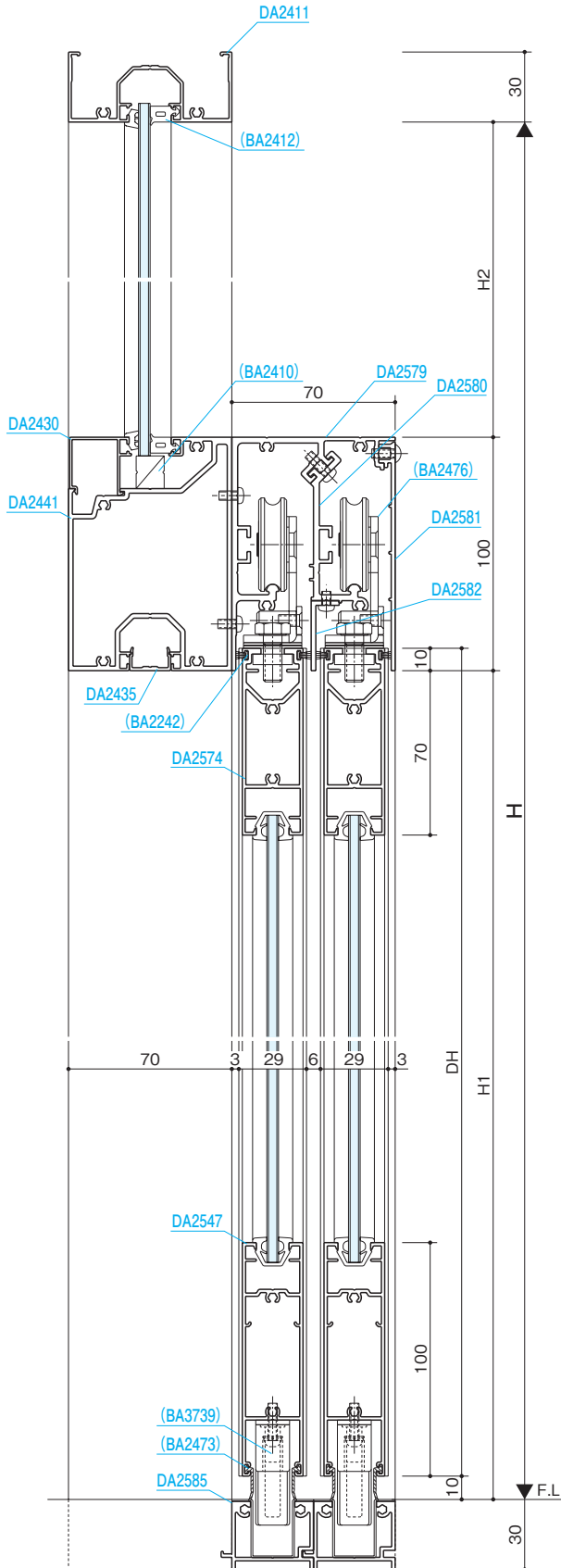
組込みがらり

組込み飾り格子

納まり参考図

押棒

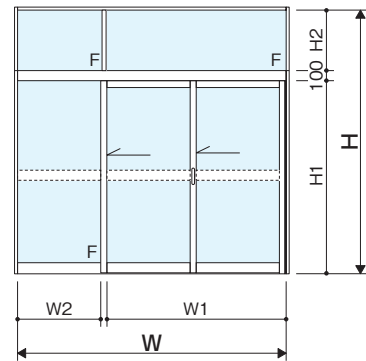
参考資料



フロント

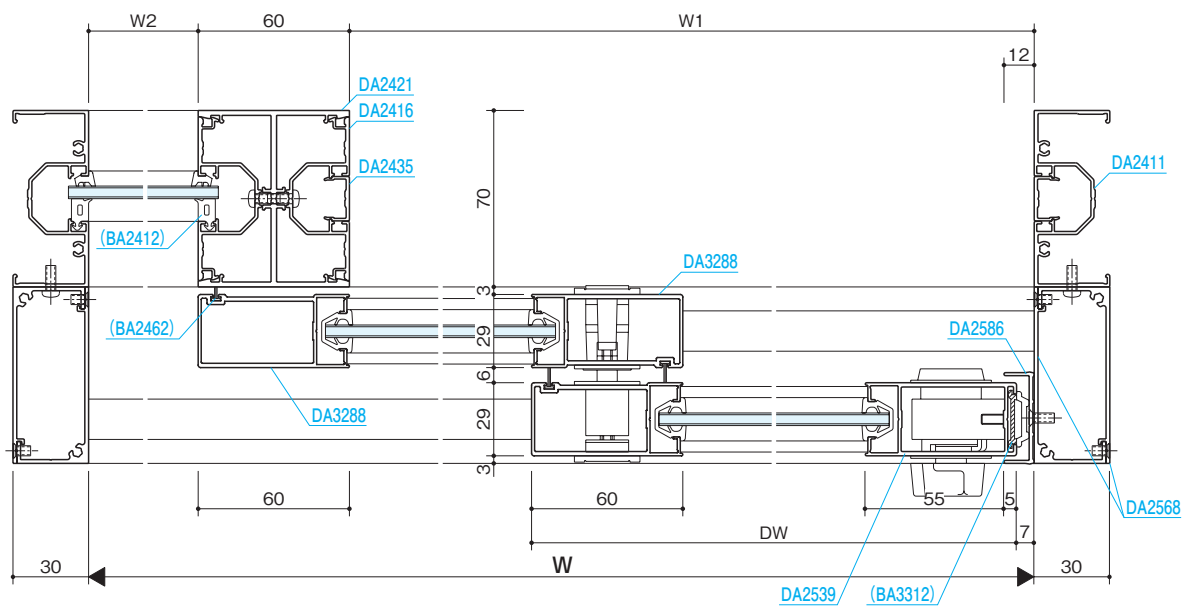
防火フロント

トップライト



単板

複層



- FIX窓
- リブガラス
- ガラスブロック
- 固定がらり
- 引戸
- ハンガー引戸
- 大型ハンガー引戸
- セミオートドア
- オートドア
- 自由開きドア
- かまちドアR
- 大型かまちドア
- 外開き窓
- 内倒し窓
- すべり出し窓
- 突出し窓
- 排煙外倒し窓
- 排煙内倒し窓
- 組込みがらり
- 組込み飾り格子
- 納まり参考図
- 押 棒
- 参考資料

ハンガー引戸 (29)

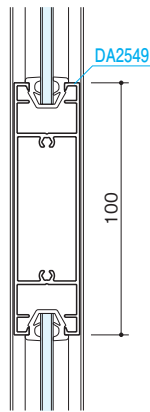
オプション

フロント

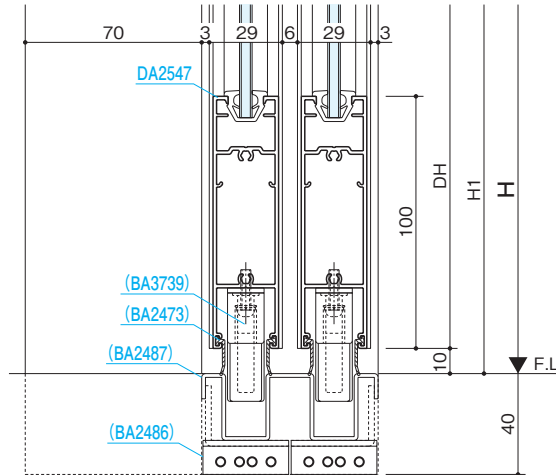
防火フロント

トップライト

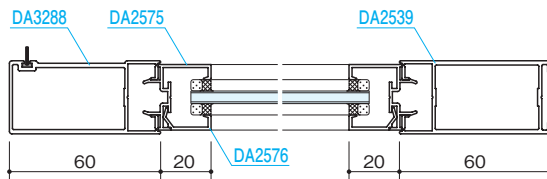
■中さん



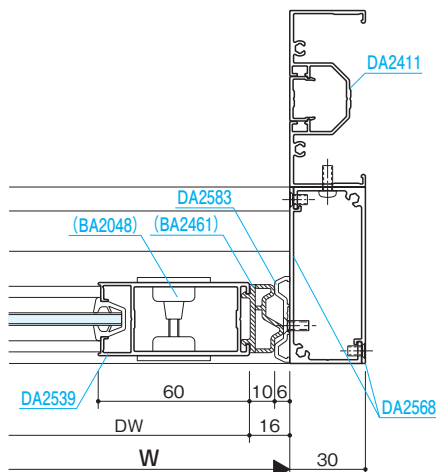
■ステンレス下枠



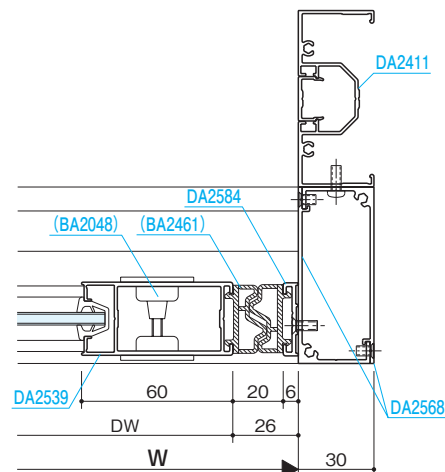
■ガラスアタッチメント



■指挟みケガ防止型
Aタイプ



■指挟みケガ防止型
Bタイプ

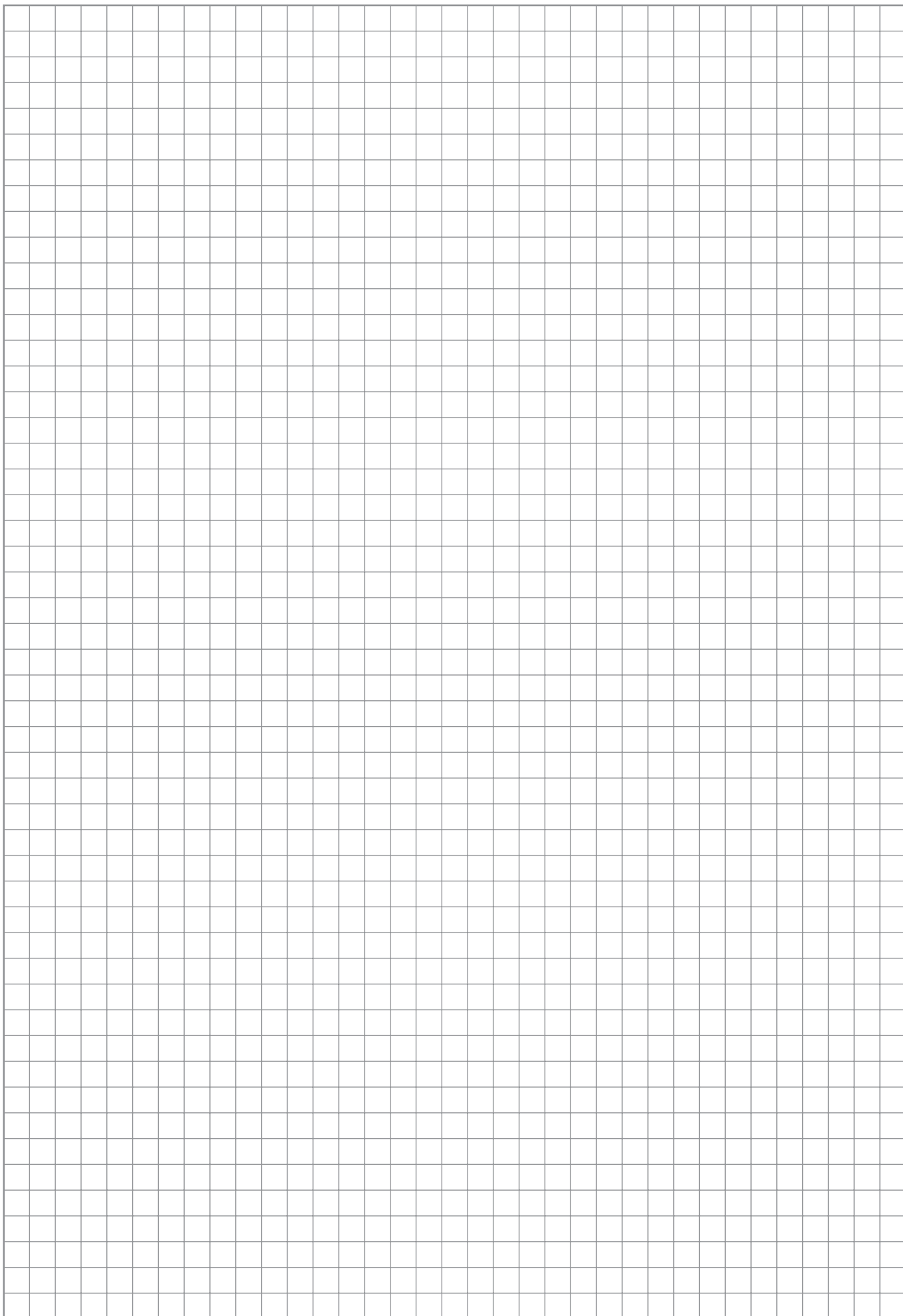


単板

複層

- FIX窓
- リブガラス
- ガラスブロック
- 固定がらり引戸
- ハンガー引戸
- 大型ハンガー引戸
- セミオートドア
- オートドア
- 自由開きドア
- かまちドアR
- 大型かまちドア
- 外開き窓
- 内倒し窓
- すべり出し窓
- 突出し窓
- 排煙外倒し窓
- 排煙内倒し窓
- 組込みがらり
- 組込み飾り格子
- 納まり参考図
- 押棒

参考資料



フロント

防火フロント

トップライト

単板

複層

- FIX窓
- リブガラス
- ガラスブロック
- 固定がらり
- 引戸
- ハンガー引戸
- 大型ハンガー引戸
- セミオートドア
- オートドア
- 自由開きドア
- かまちドアR
- 大型かまちドア
- 外開き窓
- 内倒し窓
- すべり出し窓
- 突出し窓
- 排煙外倒し窓
- 排煙内倒し窓
- 組込みがらり
- 組込み飾り格子
- 納まり参考図
- 押 棒
- 参考資料

ハンガー引戸 (42)

内動片引き戸・内動引分け戸

障子製作限度 (mm)

800 ≤ DW ≤ 1100
DH ≤ 2200
障子重量 ≤ 40kg

商品説明

P.94

商品バリエーション

P.94

製作限度
強度グラフ

P.96

RC

S=1/3

フロント

防火フロント

トップライト

単板

複層

FIX窓

リブガラス

ガラスブロック

固定がらり

引戸

ハンガー引戸

大型ハンガー引戸

セミオートドア

オートドア

自由開きドア

かまちドアR

大型かまちドア

外開き窓

内倒し窓

すべり出し窓

突出し窓

排煙外倒し窓

排煙内倒し窓

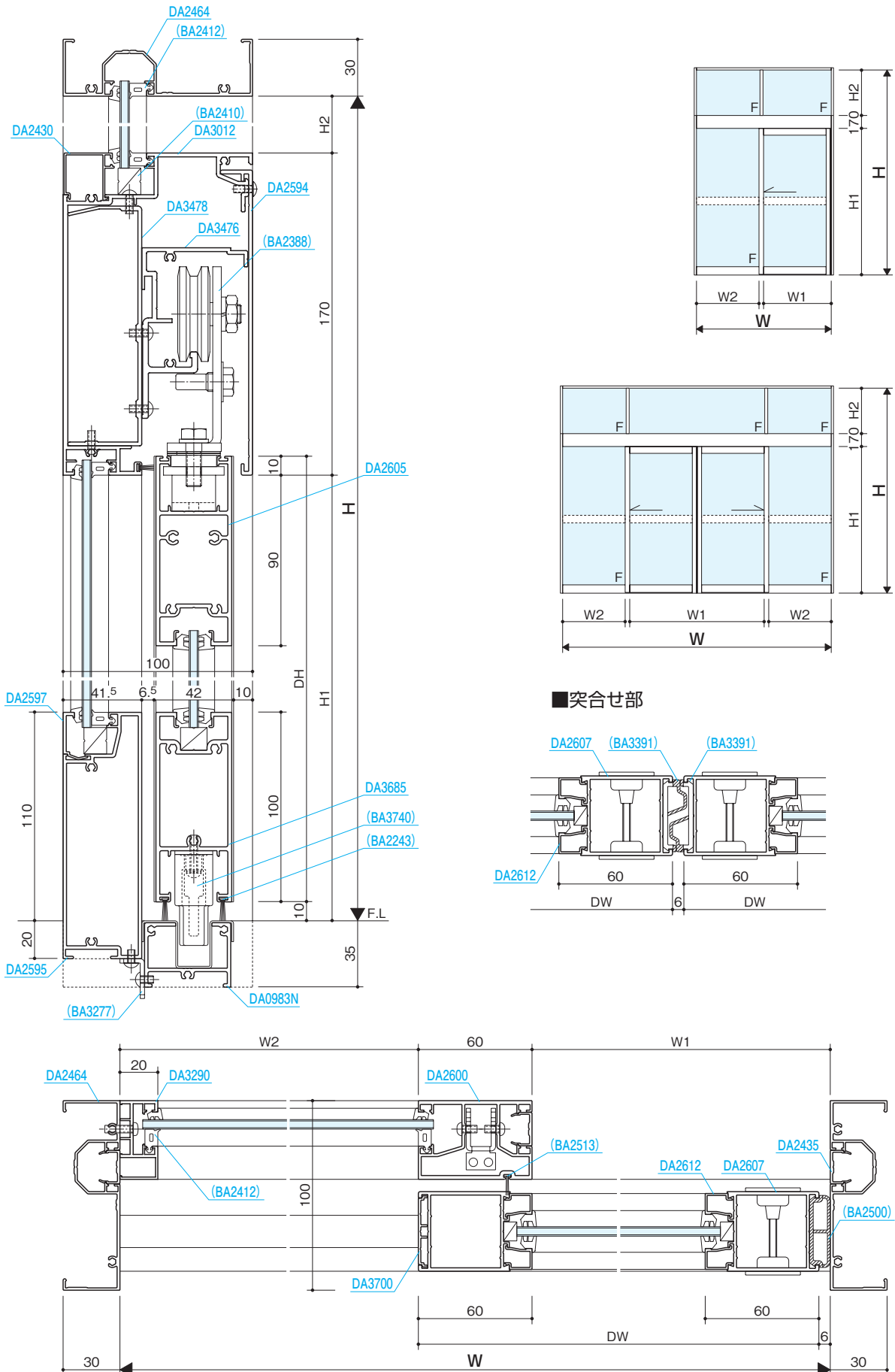
組込みがらり

組込み飾り格子

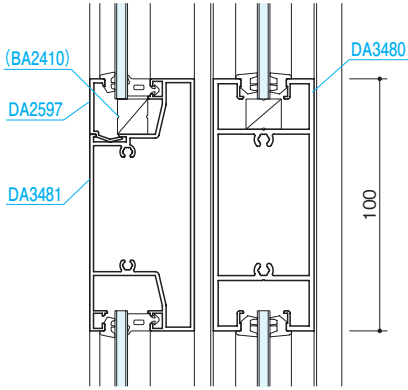
納まり参考図

押棒

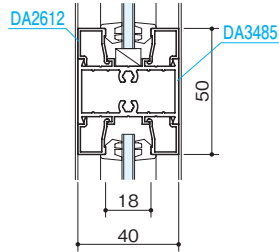
参考資料



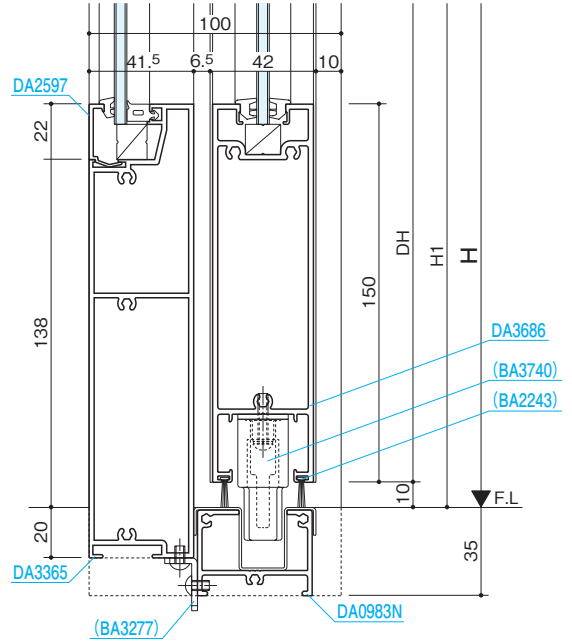
■中さん



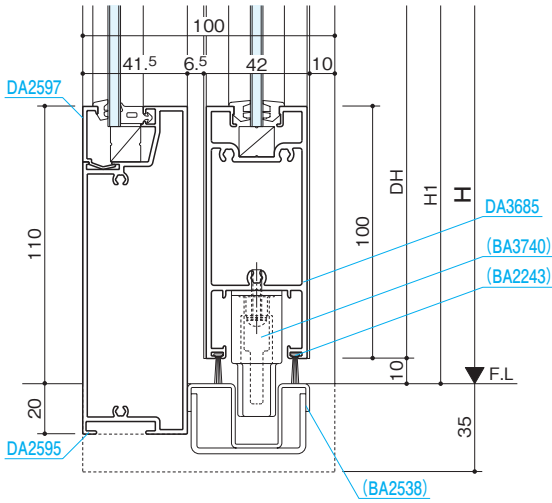
■格子



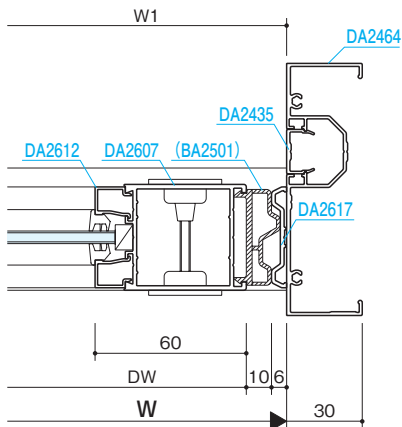
■大型下かまち



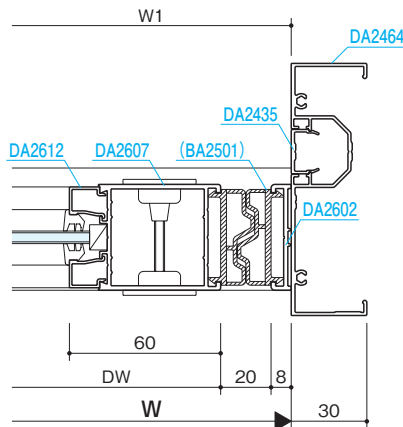
■ステンレス下枠



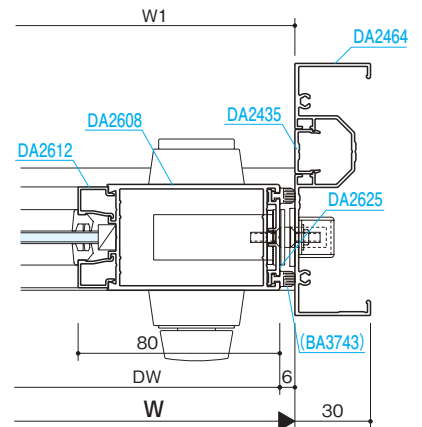
■指挟みケガ防止型 Aタイプ



■指挟みケガ防止型 Bタイプ



■FN錠タイプ



フロント

防火フロント

トップリニイト

単板

複層

FIX窓

リブガラス

ガラスブロック

固定がらり

引戸

ハンガー引戸

大型ハンガー引戸

セミオートドア

オートドア

自由開きドア

かまちドアR

大型かまちドア

外開き窓

内倒し窓

すべり出し窓

突出し窓

排煙外倒し窓

排煙内倒し窓

組込みがらり

組込み飾り格子

納まり参考図

押棒

参考資料

ハンガー引戸 (42)

直付片引き戸・直付引分け戸

障子製作限度 (mm)

800 ≤ DW ≤ 1100
DH ≤ 2200
障子重量 ≤ 40kg

商品説明

P.94

商品バリエーション

P.94

製作限度強度グラフ

P.96

RC

フロント

防火フロント

トップライト

単板

複層

FIX窓

リブガラス

ガラスブロック

固定がらり

引戸

ハンガー引戸

大型ハンガー引戸

セミオートドア

オートドア

自由開きドア

かまちドアR

大型かまちドア

外開き窓

内倒し窓

すべり出し窓

突出し窓

排煙外倒し窓

排煙内倒し窓

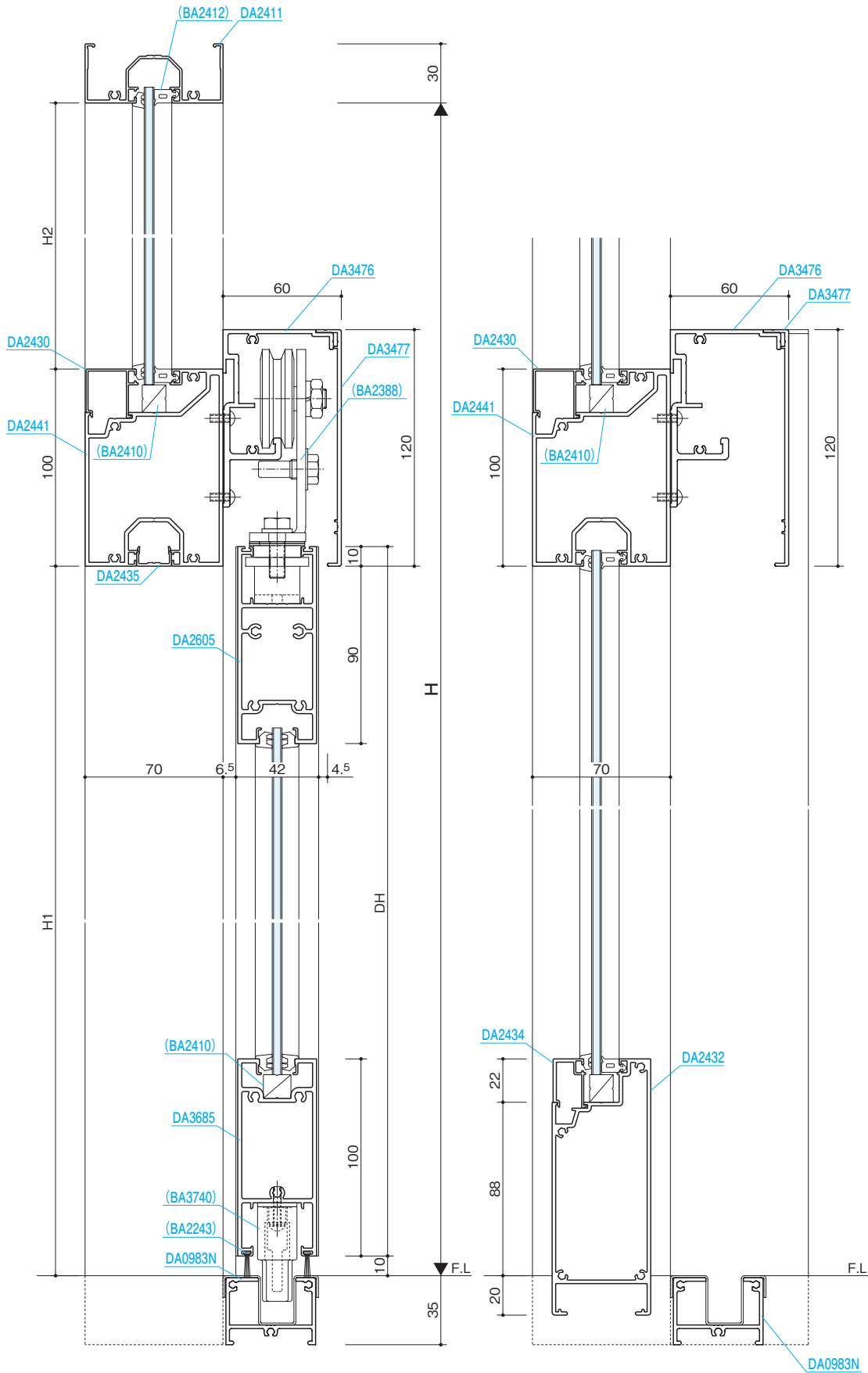
組込みがらり

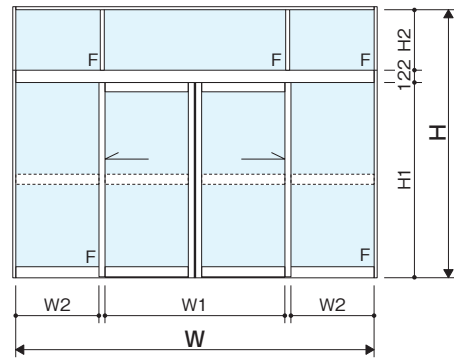
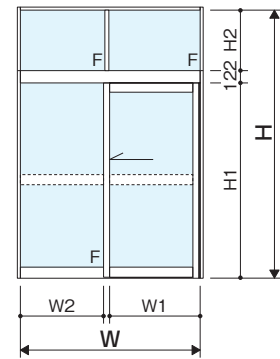
組込み飾り格子

納まり参考図

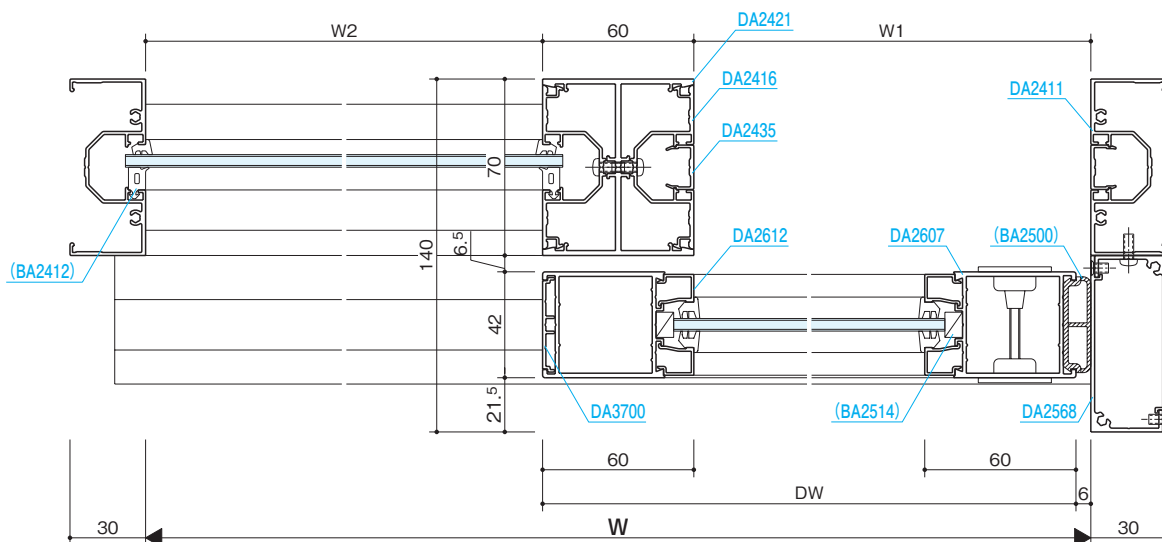
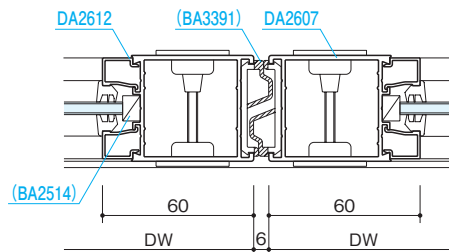
押棒

参考資料





■突合せ部



- FIX窓
- リプガラス
- ガラスロック
- 固定がらり
- 引戸
- ハンガー引戸
- 大型ハンガー引戸
- セミオートドア
- オートドア
- 自由開きドア
- かまちドアR
- 大型かまちドア
- 外開き窓
- 内倒し窓
- すべり出し窓
- 突出し窓
- 排煙外倒し窓
- 排煙内倒し窓
- 組込みがらり
- 組込み飾り格子
- 納まり参考図

押 棒

参考資料

ハンガー引戸 (42)

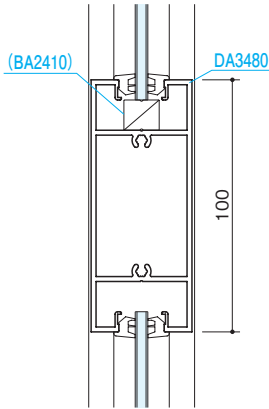
オプション

フロント

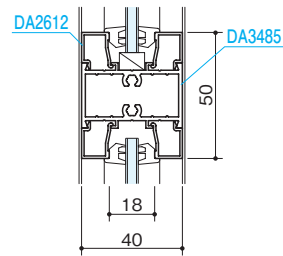
防火フロント

トップライト

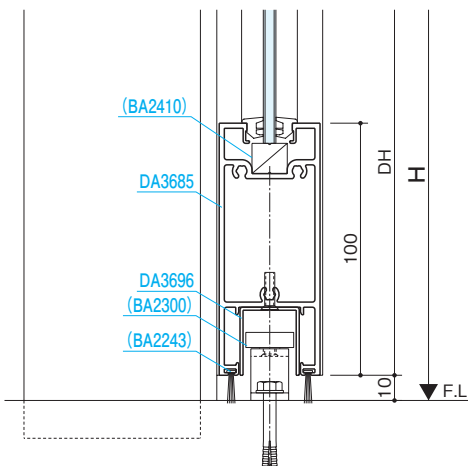
■中さん



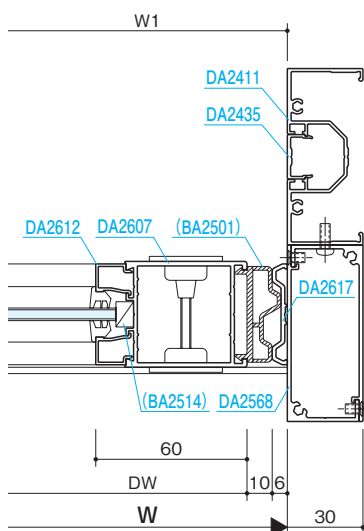
■格子



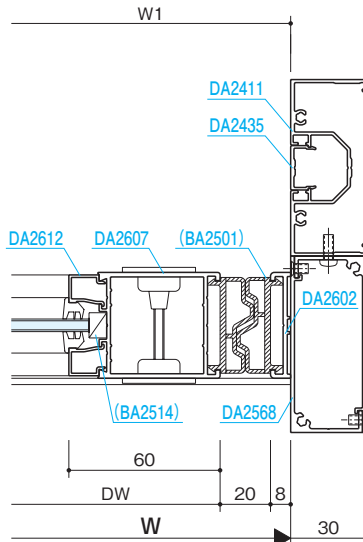
■ノンレールタイプ



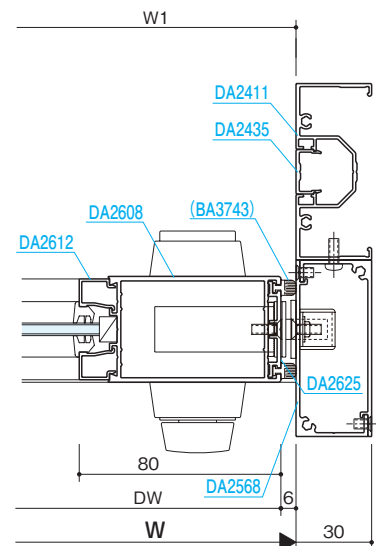
■指挟みケガ防止型
Aタイプ



■指挟みケガ防止型
Bタイプ



■FN錠タイプ



単板

複層

FIX窓

リブガラス

ガラスブロック

固定がらり

引戸

ハンガー引戸

大型
ハンガー引戸

セミオートドア

オートドア

自由開きドア

かまちドアR

大型
かまちドア

外開き窓

内倒し窓

すべり出し窓

突出し窓

排煙
外倒し窓

排煙
内倒し窓

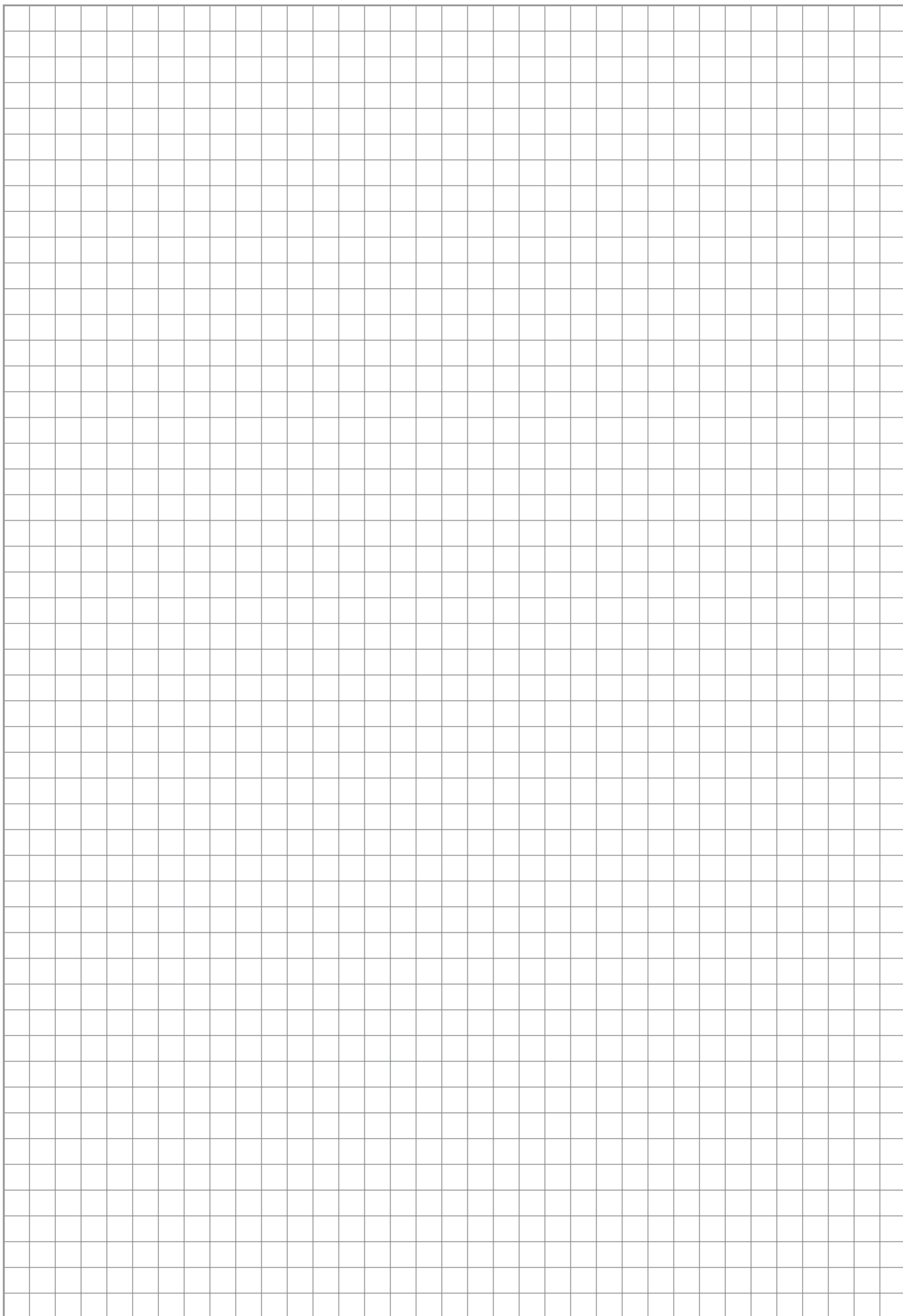
組込み
がらり

組込み
飾り格子

納まり
参考図

押 棒

参考資料



フロント

防火フロント

トップライト

単板

複層

- FIX窓
- リブガラス
- ガラスブロック
- 固定がらり
- 引戸
- ハンガー引戸
- 大型ハンガー引戸
- セミオートドア
- オートドア
- 自由開きドア
- かまちドアR
- 大型かまちドア
- 外開き窓
- 内倒し窓
- すべり出し窓
- 突出し窓
- 排煙外倒し窓
- 排煙内倒し窓
- 組込みがらり
- 組込み飾り格子
- 納まり参考図
- 押 棒
- 参考資料

大型ハンガー引戸

フロント

防火フロント

トップライト



吊り下げ方式なので大型の引戸でも開閉が楽に行えます。

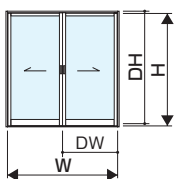
単板

複層

商品バリエーション

窓種	段窓バリエーション				枠見込み (mm)	枠バリエーション			
	FIX	ランマ引戸	排煙 外倒し窓	排煙 内倒し窓		R	C	ALC	鉄骨半外付 鉄骨外付
1本レール	—	—	—	—	155				●
2本レール	—	—	—	—	217				●

- FIX窓
- リブガラス
- ガラスブロック
- 固定がらり引戸
- ハンガー引戸
- 大型ハンガー引戸
- セミオートドア
- オートドア
- 自由開きドア
- かまちドアR
- 大型かまちドア
- 外開き窓
- 内倒し窓
- すべり出し窓
- 突出し窓
- 排煙外倒し窓
- 排煙内倒し窓
- 組込みがらり
- 組込み飾り格子
- 納まり参考図
- 押棒
- 参考資料



■かまち一覧

S=1/5

1	商品記号	FR0260	2	商品記号	FR0261
<p>FR0260 120 (厚肉)</p>			<p>FR0261 120 (薄肉)</p>		
たてかまち(120)			たてかまち(120)		

大型ハンガー引戸を設計する場合、下表を参考にし召合せかまち大小の使い分けをしてください。

フロント

防火フロント

トップライト

単板

複層

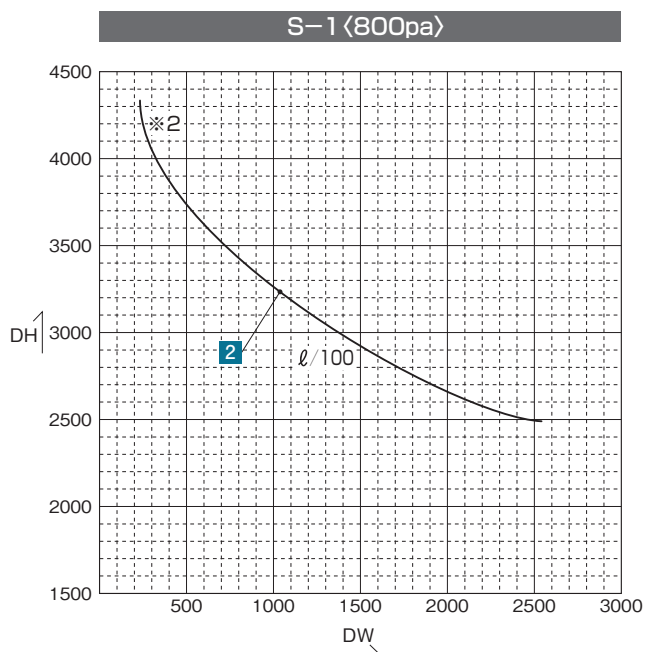
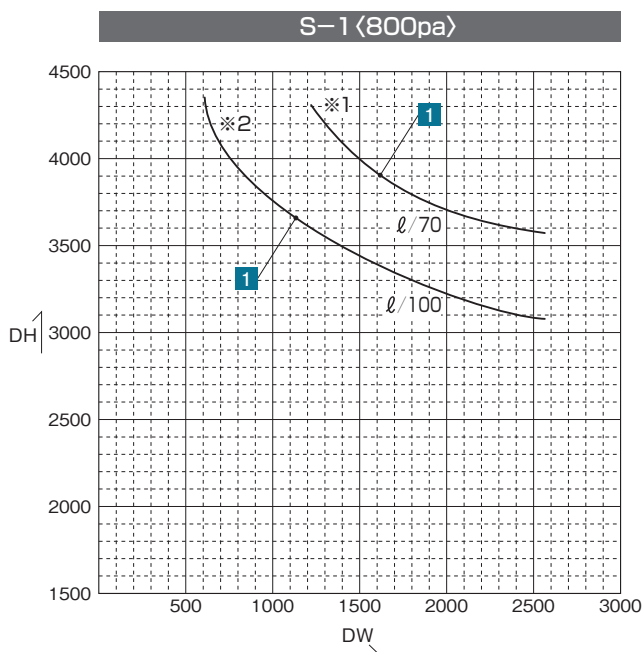
- FIX窓
- リブガラス
- ガラスブロック
- 固定がらり
- 引戸
- ハンガー引戸
- 大型ハンガー引戸
- セミオートドア
- オートドア
- 自由開きドア
- かまちドアR
- 大型かまちドア
- 外開き窓
- 内倒し窓
- すべり出し窓
- 突出し窓
- 排煙外倒し窓
- 排煙内倒し窓
- 組込みがらり
- 組込み飾り格子
- 納まり参考図

押 棒

参考資料

■障子製作限度グラフ(mm)

※1 たわみ量は $l/70$ として計算しています。
 ※2 たわみ量は $l/100$ として計算しています。



大型ハンガー引戸

1本レール

商品説明
P.122

商品
バリエーション
P.122

障子製作
限度グラフ
P.123

鉄骨外付

フロント

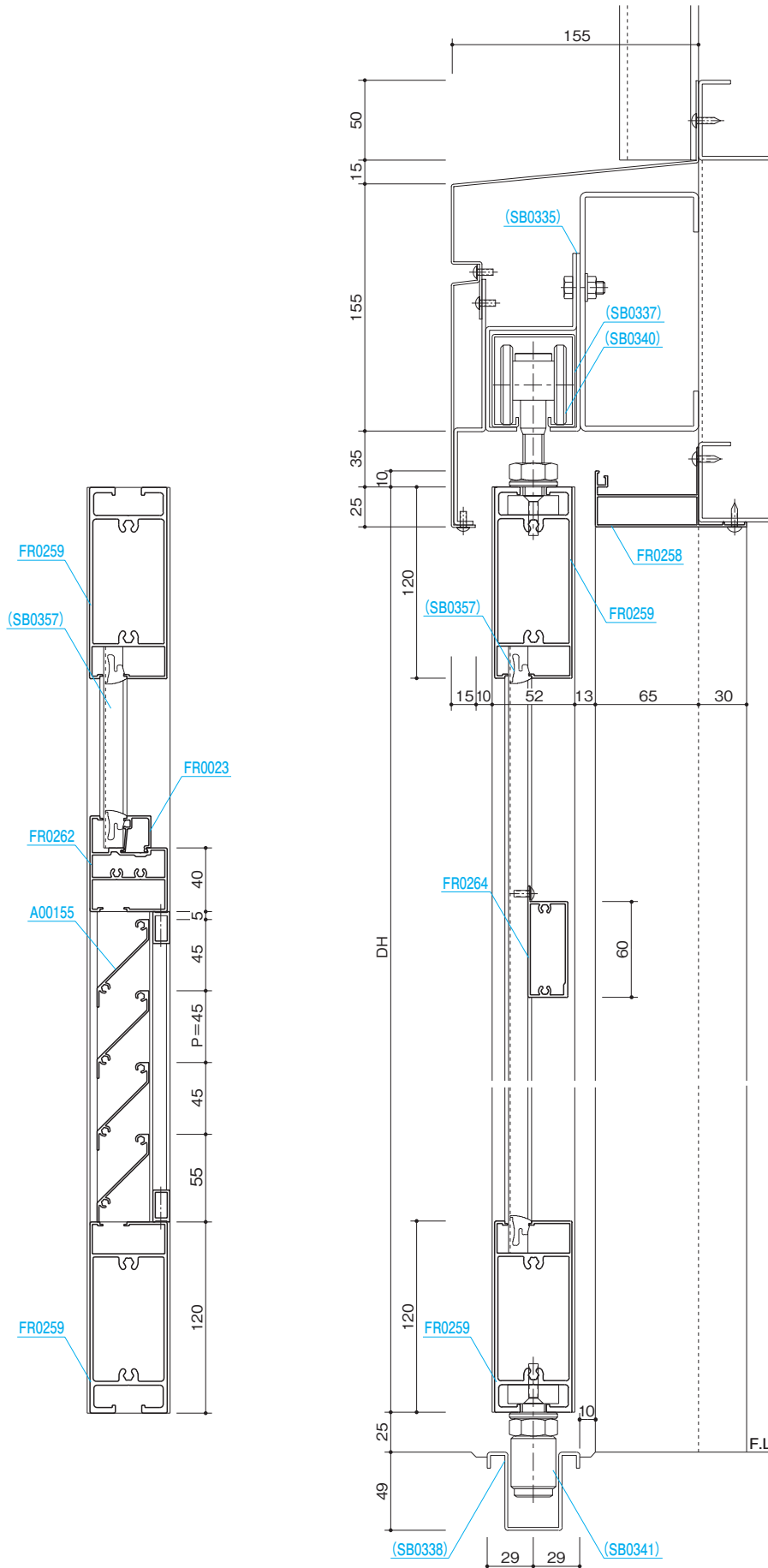
防火フロント

トップライト

単板

複層

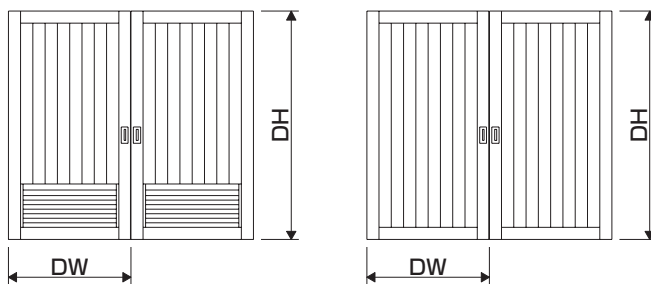
- FIX窓
- リブガラス
- ガラスブロック
- 固定がらり
- 引戸
- ハンガー引戸
- 大型ハンガー引戸
- セミオートドア
- オートドア
- 自由開きドア
- かまちドアR
- 大型かまちドア
- 外開き窓
- 内倒し窓
- すべり出し窓
- 突出し窓
- 排煙外倒し窓
- 排煙内倒し窓
- 組込みがらり
- 組込み飾り格子
- 納まり参考図
- 押棒
- 参考資料



フロント

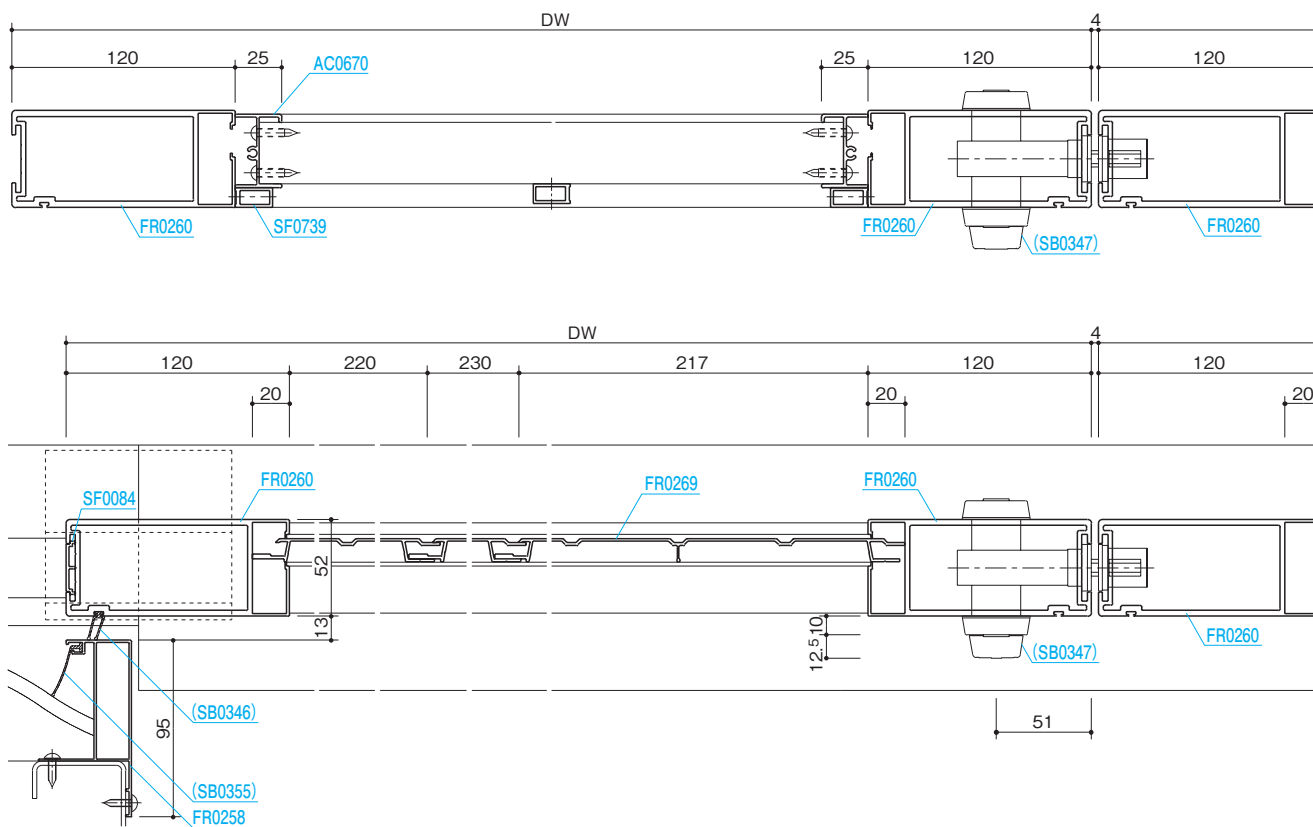
防火フロント

トップライト



単板

複層



- FIX窓
- リブガラス
- ガラスブロック
- 固定がらり
- 引戸
- ハンガー引戸
- 大型ハンガー引戸
- セミオートドア
- オートドア
- 自由開きドア
- かまちドアR
- 大型かまちドア
- 外開き窓
- 内倒し窓
- すべり出し窓
- 突出し窓
- 排煙外倒し窓
- 排煙内倒し窓
- 組込みがらり
- 組込み飾り格子
- 納まり参考図
- 押 棒
- 参考資料

大型ハンガー引戸

2本レール

商品説明
P.122

商品
バリエーション
P.122

障子製作
限度グラフ
P.123

鉄骨外付

フロント

防火フロント

トップライト

単板

複層

FIX窓

リブガラス

ガラスブロック

固定がらり

引戸

ハンガー引戸

大型ハンガー引戸

セミオートドア

オートドア

自由開きドア

かまちドアR

大型かまちドア

外開き窓

内倒し窓

すべり出し窓

突出し窓

排煙
外倒し窓

排煙
内倒し窓

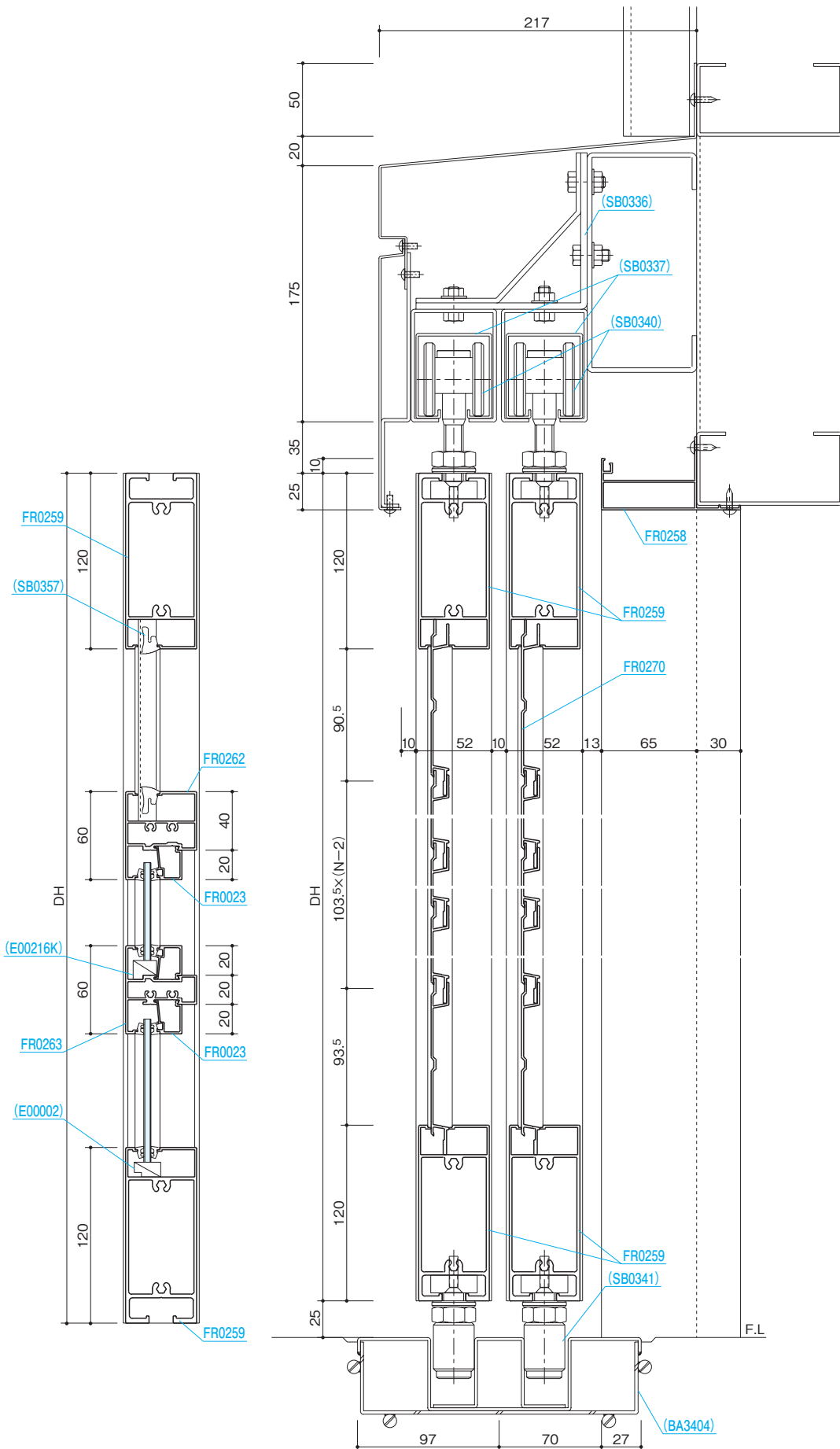
組込み
がらり

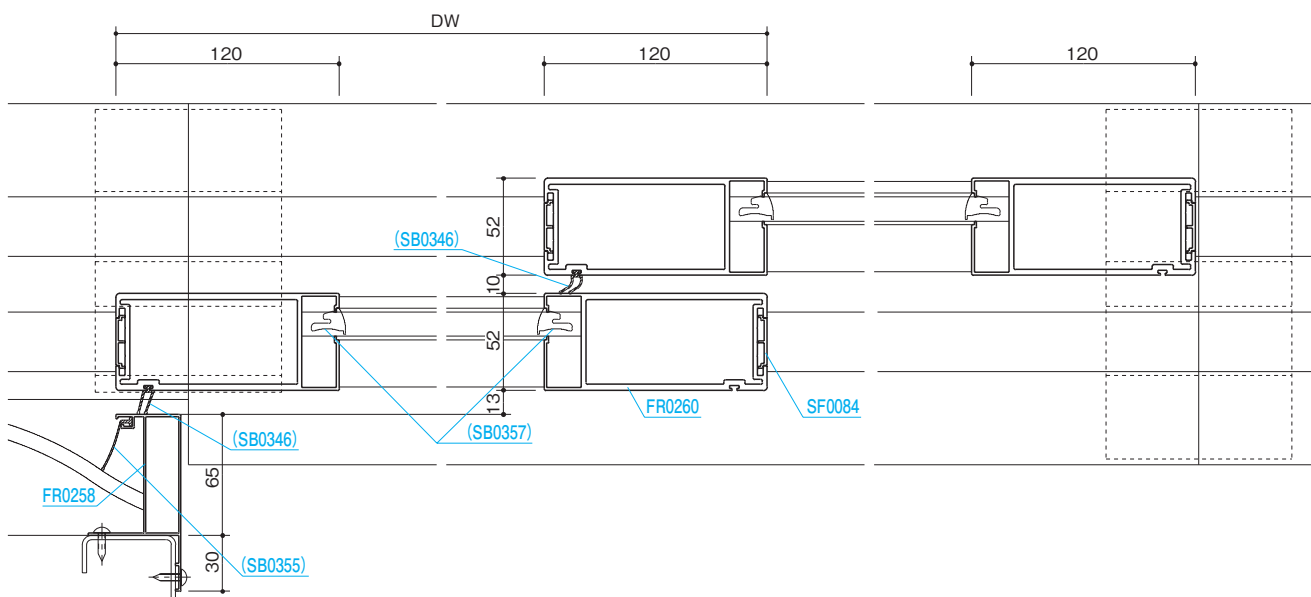
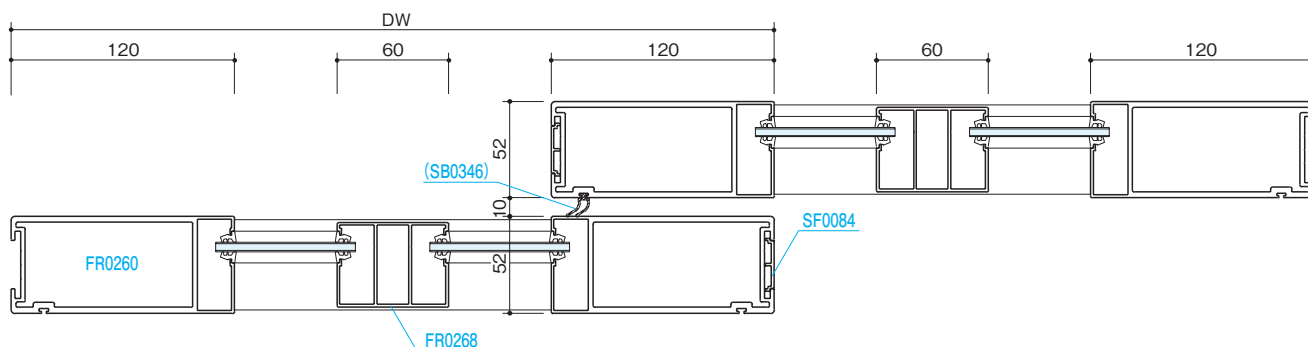
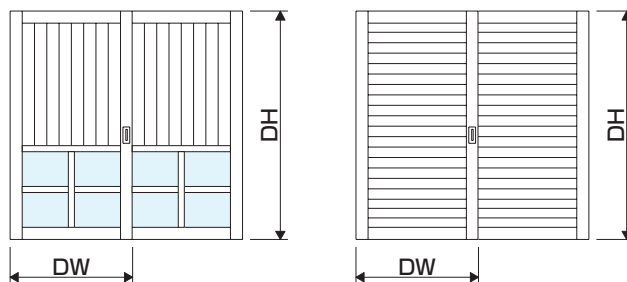
組込み
飾り格子

納まり
参考図

押棒

参考資料





単板

複層

- FIX窓
- リブガラス
- ガラスブロック
- 固定がらり
- 引戸
- ハンガー引戸
- 大型ハンガー引戸
- セミオートドア
- オートドア
- 自由開きドア
- かまちドアR
- 大型かまちドア
- 外開き窓
- 内倒し窓
- すべり出し窓
- 突出し窓
- 排煙外倒し窓
- 排煙内倒し窓
- 組込みがらり
- 組込み飾り格子
- 納まり参考図

押棒

参考資料