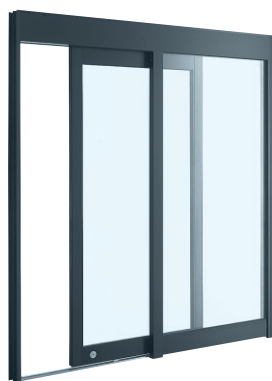


オートドア

フロント

防火フロント

トップライト



片引き戸



引分け戸



全開ドア

安全で静かなオートドアは、出入口や搬入口が多い店舗に適しています。
引分け戸、全開ドアなど、有効開口が大きくとれるタイプも用意しています。

商品バリエーション

窓種	段窓バリエーション				枠見込み (mm)	枠バリエーション				
	FIX	ランマ引戸	排煙 外倒し窓	排煙 内倒し窓		RC	ALC	鉄骨 準外付	鉄骨 外付	
オートドア(29)	内動片引き戸		—			70	●	●	●	
	内動引分け戸		—			70	●	●	●	
オートドア(42)	内動片引き戸		—			100	●	●	●	
	内動引分け戸		—			100	●	●	●	
	強化ガラスドア ※引分け戸あり		—	—	—	100	●	●	●	
	SSタイプ 内動片引き戸		—	—	—	100	●	●	●	
	SSタイプ 内動引分け戸		—	—	—	100	●	●	●	
	防犯タイプ ※引分け戸あり		—	—	—	100	●			
	自由開きドア かまちドアR 大型かまちドア 外開き窓 内倒し窓 すべり出し窓 突出し窓		—	—	—	100	●			
全開ドア	片引き戸		—			100	●	●	●	
	引分け戸		—			100	●	●	●	
オートドア42ダブルフレーム	直付片引き戸		—	—	—	100	●	●	●	
	直付引分け戸		—	—	—	100	●	●	●	

単板

複層

FIX窓

リブガラス

ガラスブロック

固定がらり

引戸

ハンガー引戸

大型ハンガー引戸

セミオートドア

オートドア

自由開きドア

かまちドアR

大型かまちドア

外開き窓

内倒し窓

すべり出し窓

突出し窓

排煙外倒し窓

排煙内倒し窓

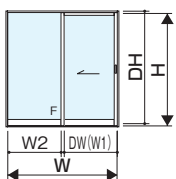
組込みがらり

組込み飾り格子

納まり参考図

押棒

参考資料



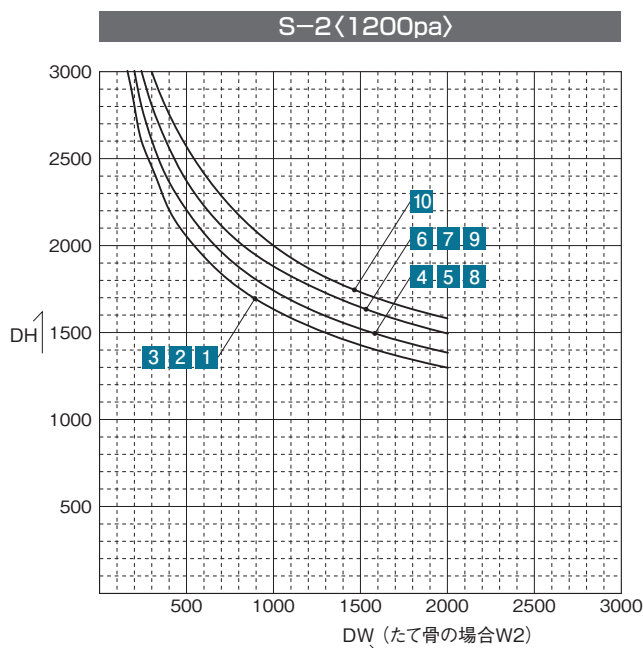
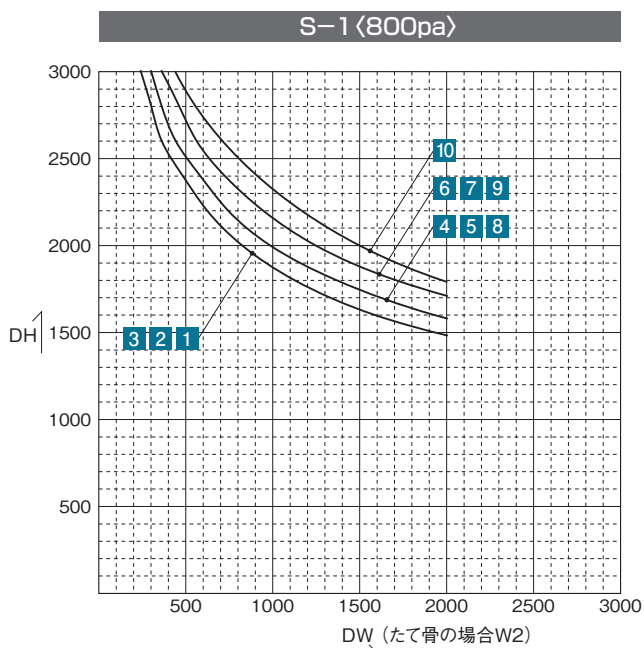
■70mm かまち・たて骨一覧 扉厚29mmタイプ

S=1/5

1	商品記号 DA2539	2	商品記号 DA3288	3	商品記号 DA2542
戸先かまち(60)		召合せかまち(60)		召合せかまち(60)	
4	商品記号 DA2540	5	商品記号 DA2544	6	商品記号 DA2541
戸先かまち(80)		召合せかまち(80)		戸先かまち(100)	
7	商品記号 DA2545	8	商品記号 DA3729	9	商品記号 DA3730
召合せかまち(100)		たて骨(60)		たて骨(80)	
10	商品記号 DA3731				
たて骨(100)					

■障子製作限度グラフ(mm)

許容たわみ $\delta_{max} \leq l/85$ 以下



フロント

防火フロント

トップライト

単板

複層

FIX窓

リブガラス

ガラスブロック

固定がらり

引戸

ハンガー引戸

大型ハンガー引戸

セミオートドア

オートドア

自由開きドア

かまちドアR

大型かまちドア

外開き窓

内倒し窓

すべり出し窓

突出し窓

排煙外倒し窓

排煙内倒し窓

組込みがらり

組込み飾り格子

納まり参考図

押棒

参考資料

オートドア

フロント

防火フロント

トップライト

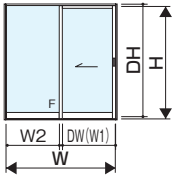
単板

複層

- FIX窓
- リブガラス
- ガラスブロック
- 固定がらり
- 引戸
- ハンガー引戸
- 大型ハンガー引戸
- セミオートドア
- オートドア

- 自由開きドア
- かまちドアR
- 大型かまちドア
- 外開き窓
- 内倒し窓
- すべり出し窓
- 突出し窓
- 排煙外倒し窓
- 排煙内倒し窓
- 組込みがらり
- 組込み飾り格子
- 納まり参考図
- 押棒

参考資料



100mm かまち・たて骨一覧

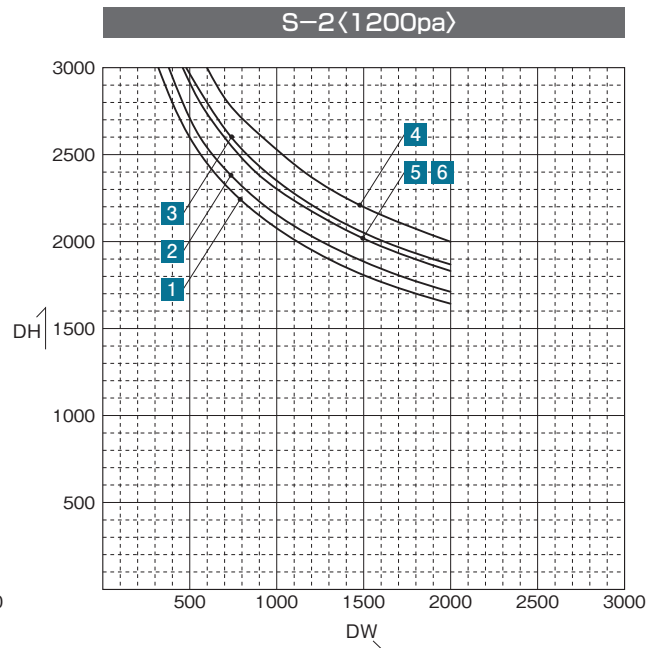
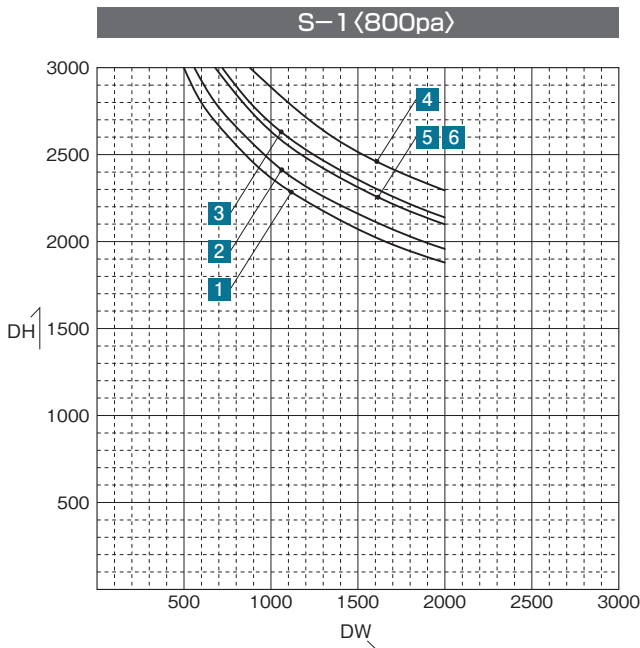
扉厚42mmタイプ

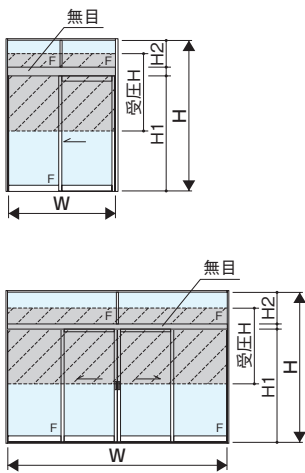
S=1/5

1	商品記号 DA2606+DA3700	2	商品記号 DA2607+DA3700	3	商品記号 DA2608+DA3700
たてかまち(40)		たてかまち(60)		たてかまち(80)	
4	商品記号 DA2609+DA3700	5	商品記号 DA2599	6	商品記号 DA2600
たてかまち(100)		たて骨(40)		たて骨(60)	

障子製作限度グラフ(mm)

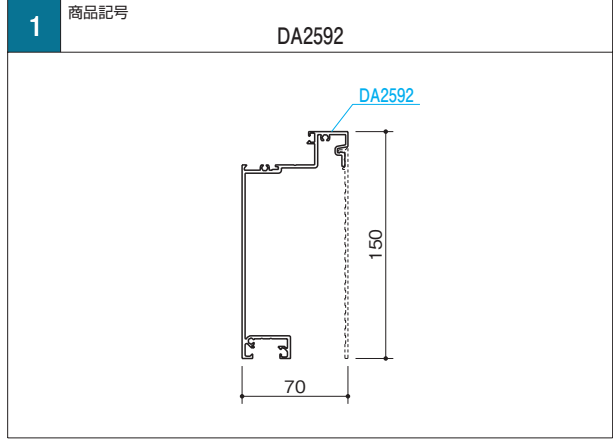
許容たわみ $\delta_{max} \ell/85$ 以下





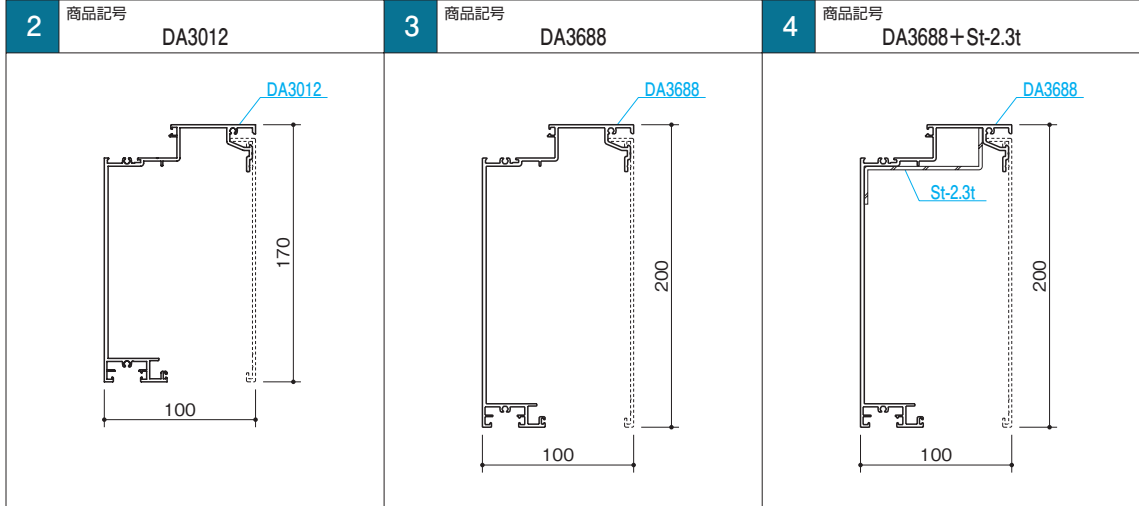
■70mm 無目一覧 扉厚29mmタイプ

S=1/5



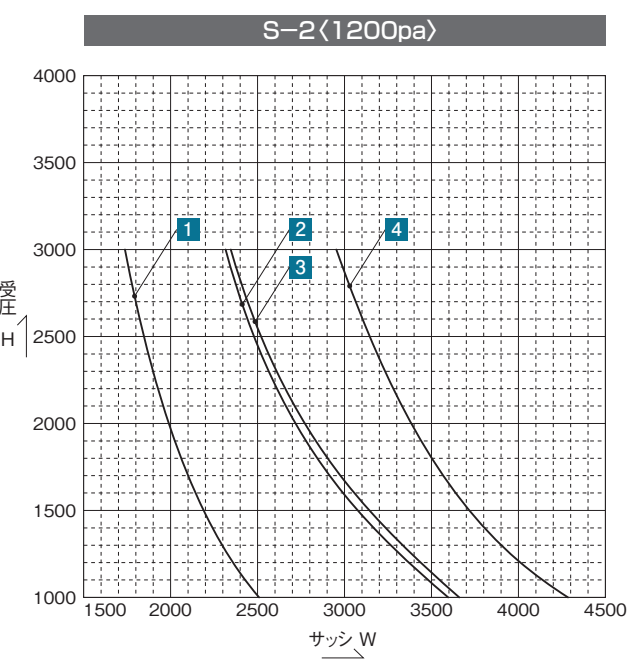
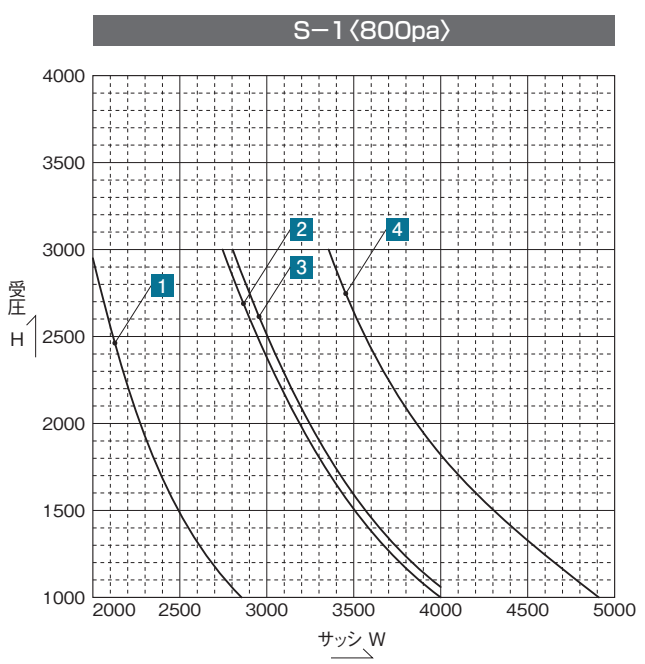
■100mm 無目一覧 扉厚42mmタイプ

S=1/5



■無目強度グラフ(mm)

許容たわみ δ_{max} $l/100$ 以下



フロント

防火フロント

トップライト

単板

複層

- FIX窓
- リブガラス
- ガラスブロック
- 固定がらり
- 引戸
- ハンガー引戸
- 大型ハンガー引戸
- セミオートドア
- オートドア

- 自由開きドア
- かまちドアR
- 大型かまちドア
- 外開き窓
- 内倒し窓
- すべり出し窓
- 突出し窓
- 排煙外倒し窓
- 排煙内倒し窓

- 組込みがらり
- 組込み飾り格子
- 納まり参考図

押 棒

参考資料

オートドア (29)

内動片引き戸・内動引分け戸

■障子製作限度 (mm)

851 ≤ DW ≤ 1100
DH ≤ 2200
障子重量 ≤ 40kg

商品説明
P.144

商品バリエーション
P.144

製作限度
強度グラフ
P.145

RC

S=1/3

フロント

防火フロント

トップライト

単板

複層

FIX窓

リブガラス

ガラスブロック

固定がらり

引戸

ハンガー引戸

大型ハンガー引戸

セミオートドア

オートドア

自由開きドア

かまちドアR

大型かまちドア

外開き窓

内倒し窓

すべり出し窓

突出し窓

排煙外倒し窓

排煙内倒し窓

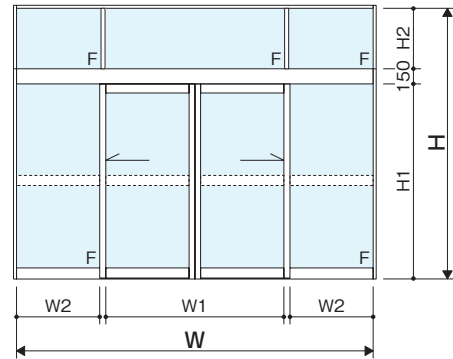
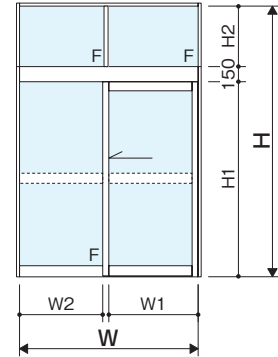
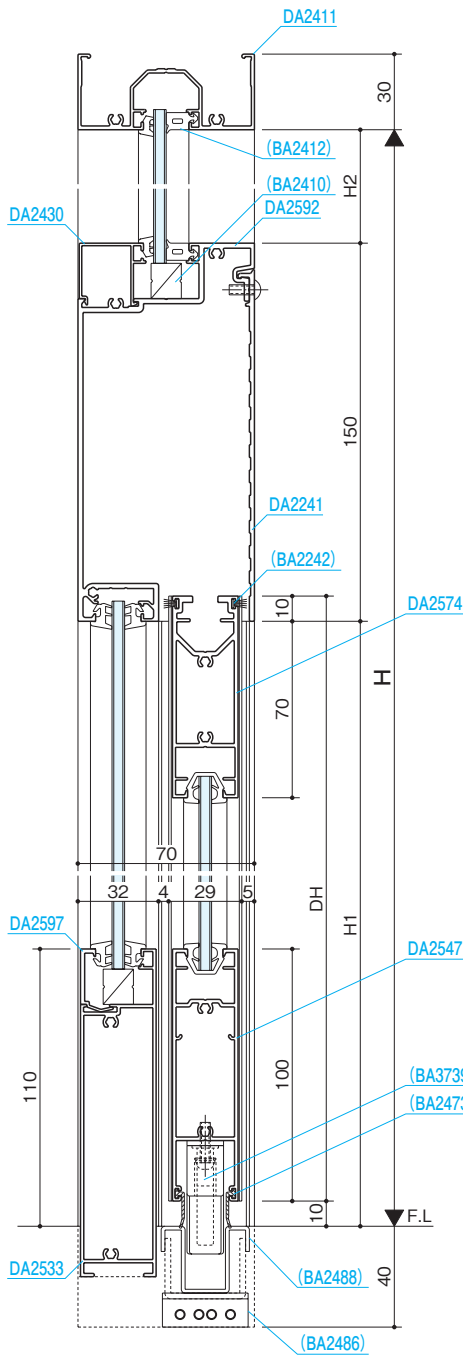
組込みがらり

組込み飾り格子

納まり参考図

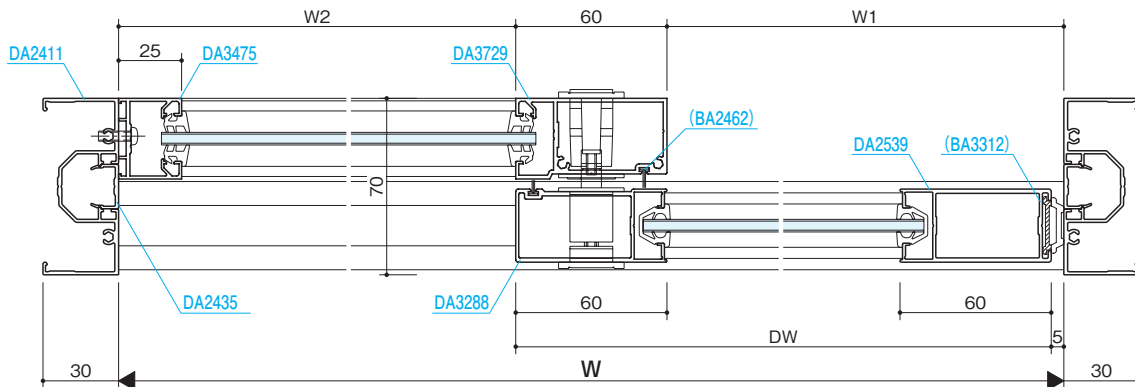
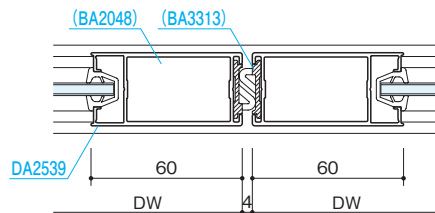
押棒

参考資料

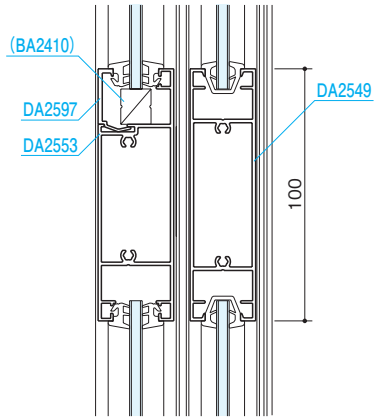


※引分けタイプは室内使用のみです。
外部使用はできません。

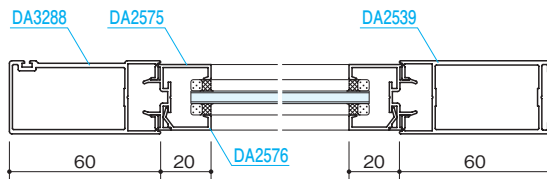
■突合せ部



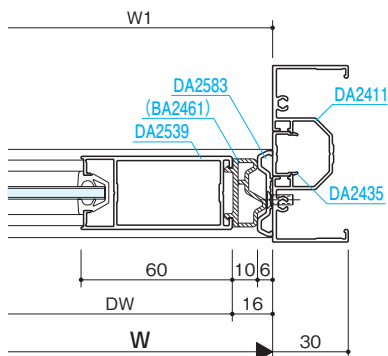
■中さん



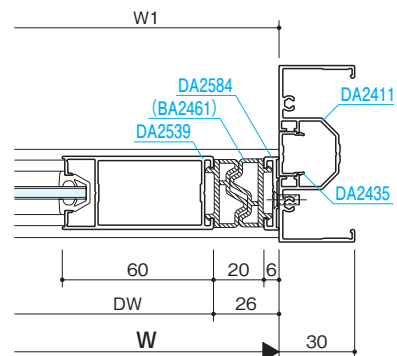
■ガラスアタッチメント



■指挟みケガ防止型 Aタイプ



■指挟みケガ防止型 Bタイプ



フロント

防火フロント

トップライト

単板

複層

- FIX窓
- リブガラス
- ガラスブロック
- 固定がらり
- 引戸
- ハンガー引戸
- 大型ハンガー引戸
- セミオートドア
- オートドア
- 自由開きドア
- かまちドアR
- 大型かまちドア
- 外開き窓
- 内倒し窓
- すべり出し窓
- 突出し窓
- 排煙外倒し窓
- 排煙内倒し窓
- 組込みがらり
- 組込み飾り格子
- 納まり参考図

押棒

参考資料

オートドア (42)

内動片引き戸・内動引分け戸

商品説明
P.144

商品
バリエーション
P.144

製作限度
強度グラフ
P.146

RC

S=1/3

フロント

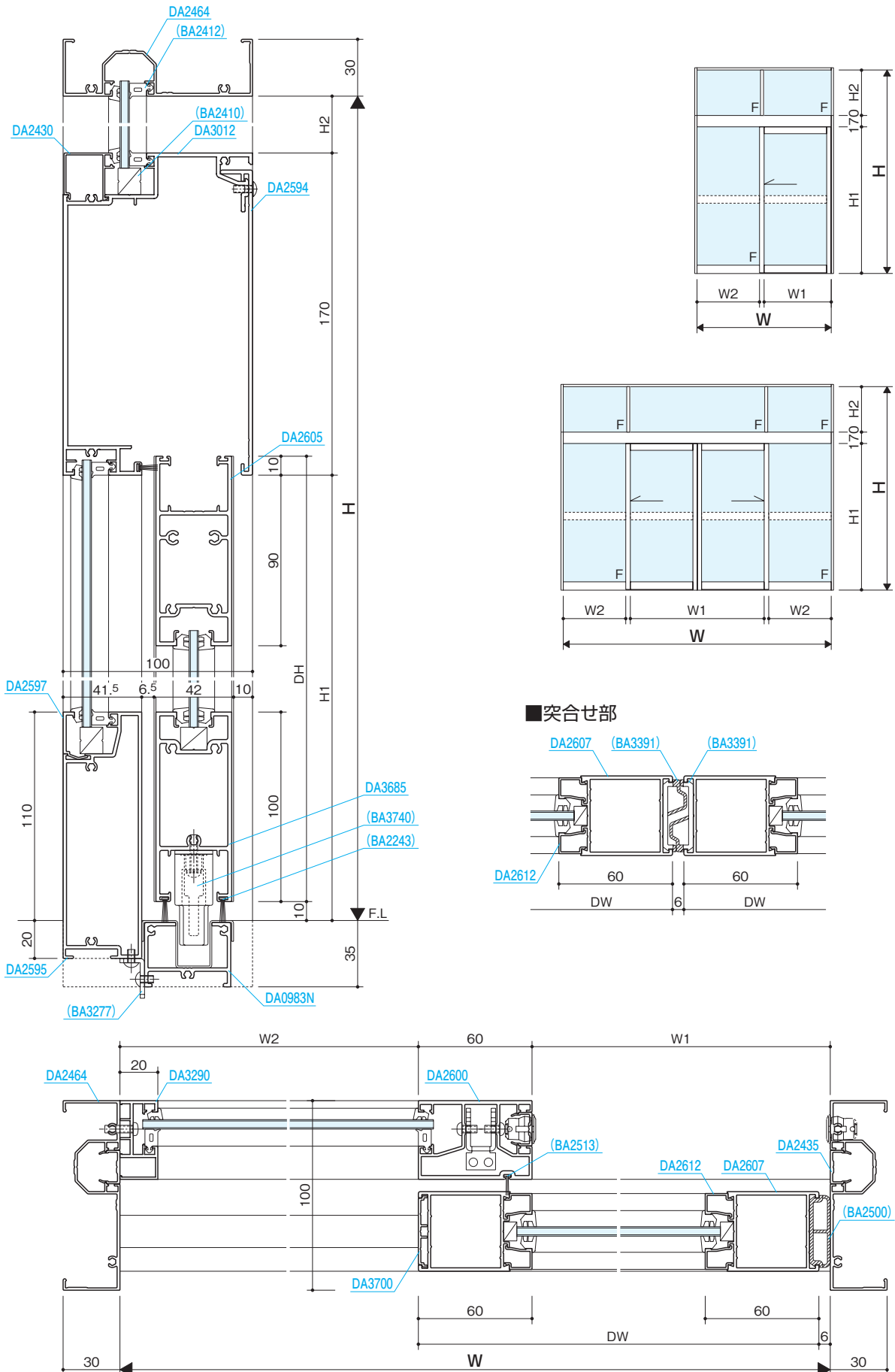
防火フロント

トップライト

単板

複層

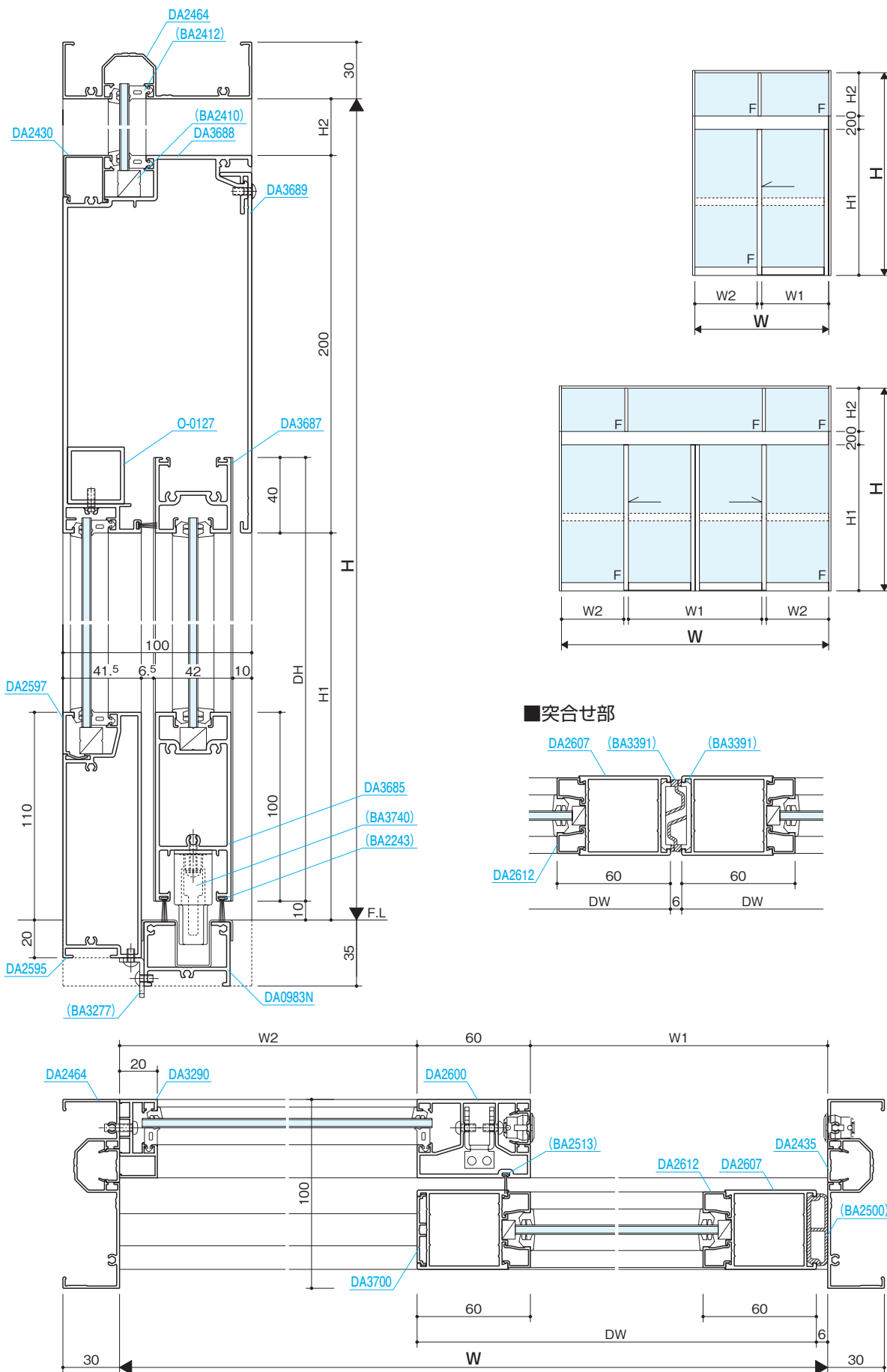
- FIX窓
- リブガラス
- ガラスブロック
- 固定がらり
- 引戸
- ハンガー引戸
- 大型ハンガー引戸
- セミオートドア
- オートドア**
- 自由開きドア
- かまちドアR
- 大型かまちドア
- 外開き窓
- 内倒し窓
- すべり出し窓
- 突出し窓
- 排煙外倒し窓
- 排煙内倒し窓
- 組込みがらり
- 組込み飾り格子
- 納まり参考図
- 押棒
- 参考資料



内動片引き戸・内動引分け戸 (隠し上かまちタイプ)

RC

S=1/3



フロント
防火フロント
トップライト

単板
複層

- FIX窓
- リブガラス
- ガラスロック
- 固定がらり
- 引戸
- ハンガー引戸
- 大型ハンガー引戸
- セミオートドア
- オートドア
- 自由開きドア
- かまちドアR
- 大型かまちドア
- 外開き窓
- 内倒し窓
- すべり出し窓
- 突出し窓
- 排煙外倒し窓
- 排煙内倒し窓
- 組込みがらり
- 組込み飾り格子
- 納まり参考図
- 押棒
- 参考資料

オートドア (42)

内動片引き戸・内動引分け戸 (大開口タイプ)

商品説明
P.144

商品
バリエーション
P.144

製作限度
強度グラフ
P.146

RC

S=1/3

フロント

防火フロント

トップライト

単板

複層

FIX窓

リブガラス

ガラスブロック

固定がらり

引戸

ハンガー引戸

大型ハンガー引戸

セミオートドア

オートドア

自由開きドア

かまちドアR

大型かまちドア

外開き窓

内倒し窓

すべり出し窓

突出し窓

排煙外倒し窓

排煙内倒し窓

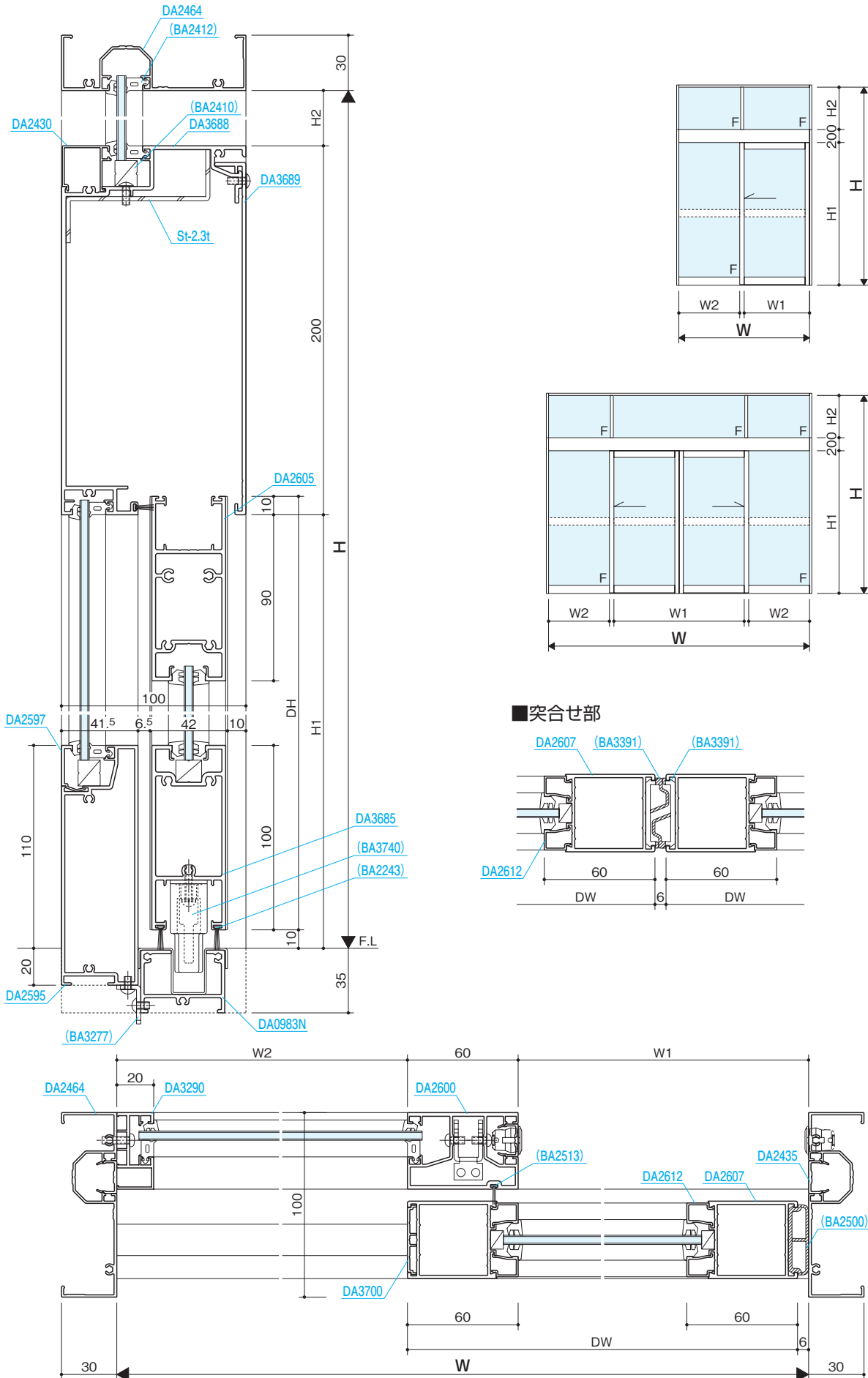
組込みがらり

組込み飾り格子

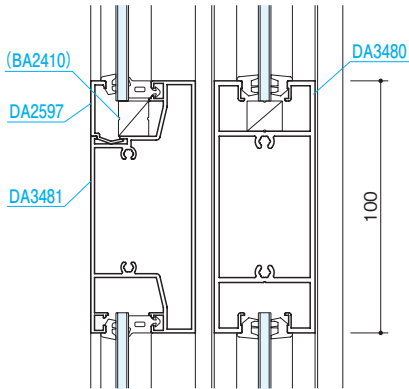
納まり参考図

押棒

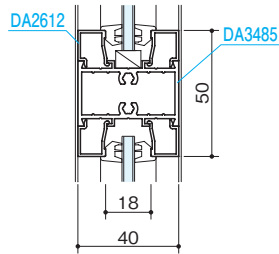
参考資料



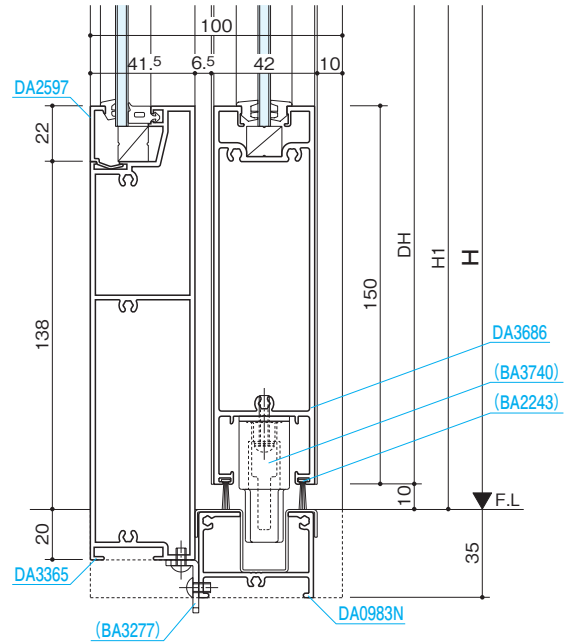
■中さん



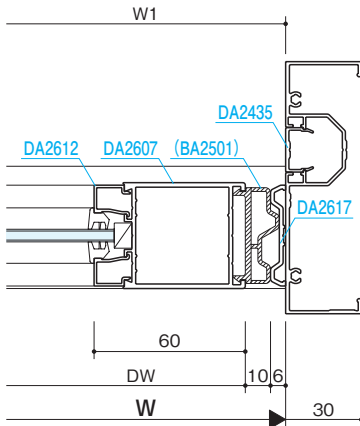
■格子



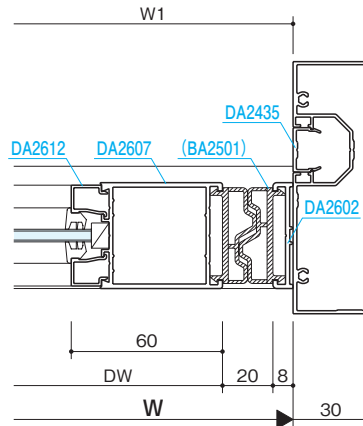
■大型下かまち



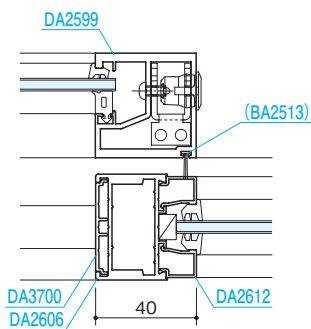
■指挟みケガ防止型 Aタイプ



■指挟みケガ防止型 Bタイプ



■召合せ部 (たて骨40mm)



フロント

防火フロント

トップリナイト

単板

複層

- FIX窓
- リプガラス
- ガラスブロック
- 固定がらり
- 引戸
- ハンガー引戸
- 大型ハンガー引戸
- セミオートドア
- オートドア
- 自由開きドア
- かまちドアR
- 大型かまちドア
- 外開き窓
- 内倒し窓
- すべり出し窓
- 突出し窓
- 排煙外倒し窓
- 排煙内倒し窓

組込みがらり

組込み飾り格子

納まり参考図

押棒

参考資料

オートドア (42)

強化ガラスドア

商品説明
P.144

商品
バリエーション
P.144

製作限度
強度グラフ
P.146

RC

S=1/3

フロント

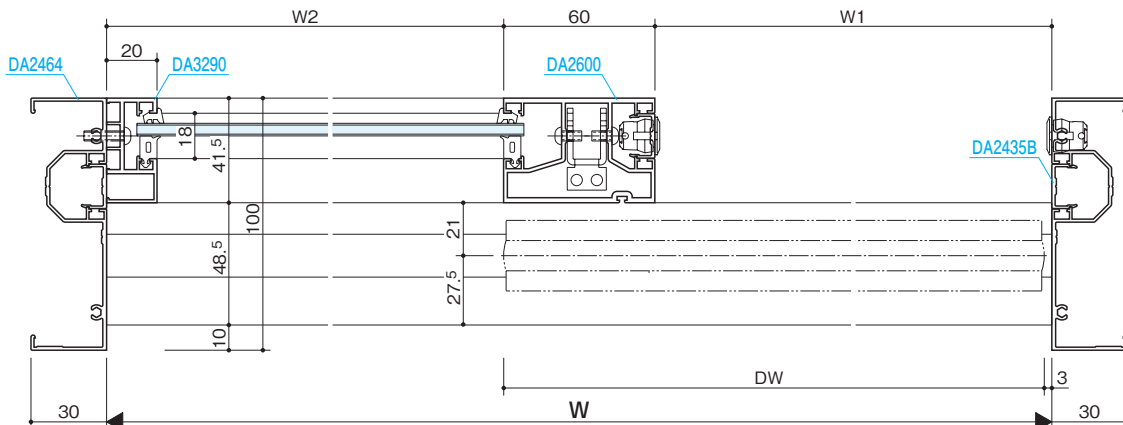
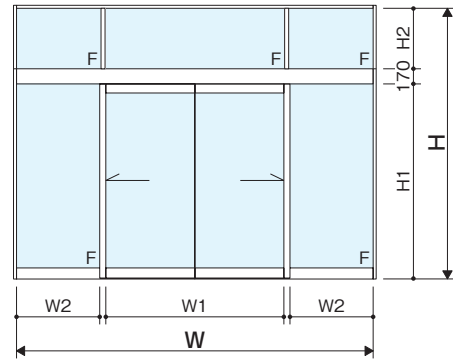
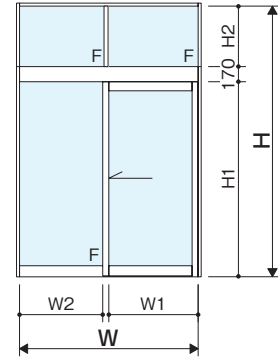
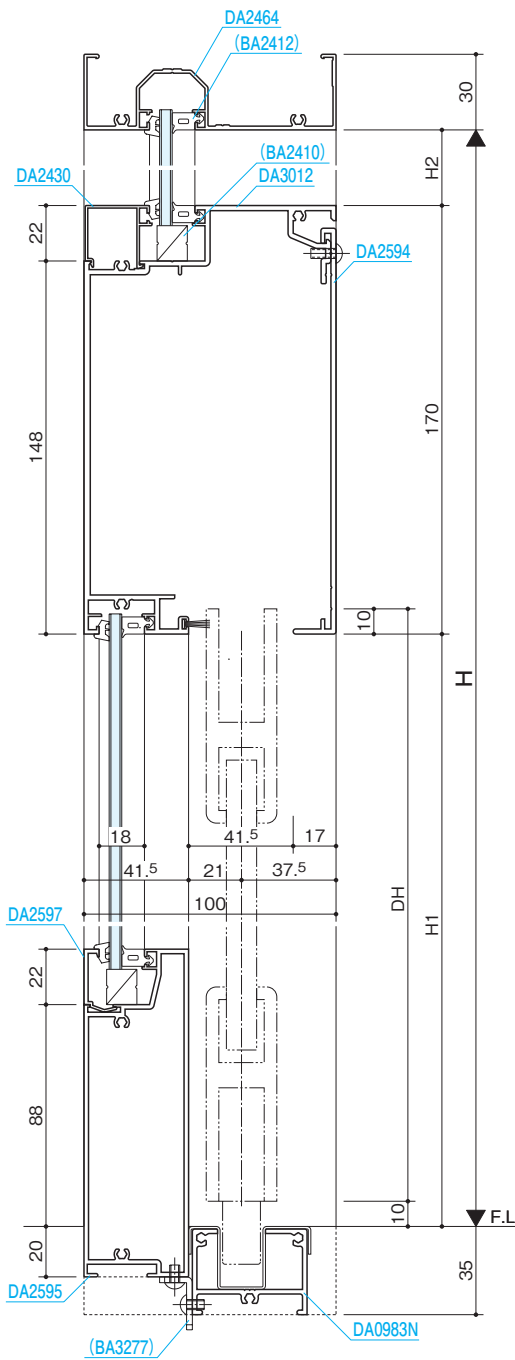
防火フロント

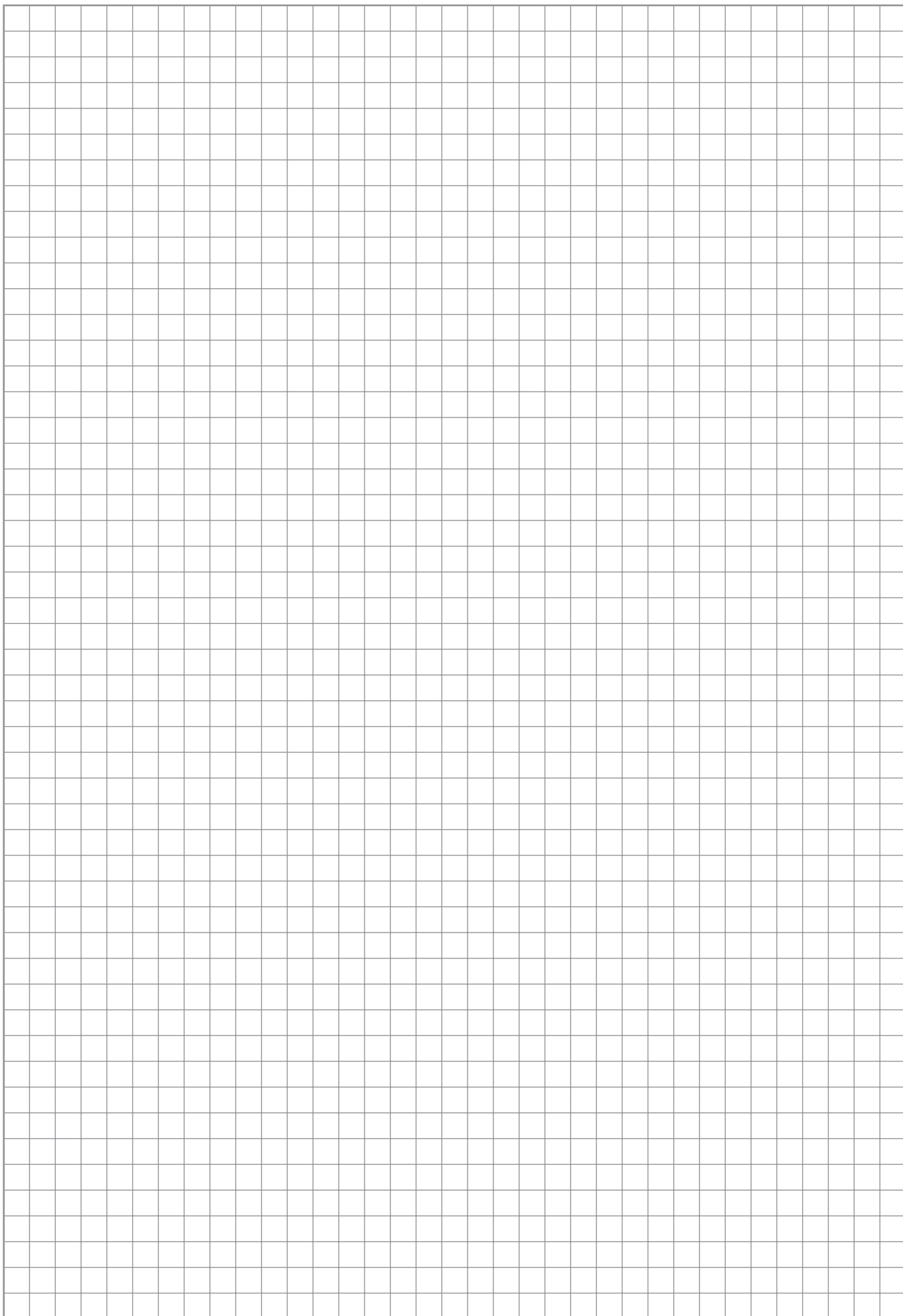
トップライト

単板

複層

- FIX窓
- リブガラス
- ガラスブロック
- 固定がらり
- 引戸
- ハンガー引戸
- 大型ハンガー引戸
- セミオートドア
- オートドア**
- 自由開きドア
- かまちドアR
- 大型かまちドア
- 外開き窓
- 内倒し窓
- すべり出し窓
- 突出し窓
- 排煙外倒し窓
- 排煙内倒し窓
- 組込みがらり
- 組込み飾り格子
- 納まり参考図
- 押棒
- 参考資料





フロント

防火フロント

トップライト

単板

複層

- FIX窓
- リブガラス
- ガラスブロック
- 固定がらり
- 引戸
- ハンガー引戸
- 大型ハンガー引戸
- セミオートドア
- オートドア**
- 自由開きドア
- かまちドアR
- 大型かまちドア
- 外開き窓
- 内倒し窓
- すべり出し窓
- 突出し窓
- 排煙外倒し窓
- 排煙内倒し窓
- 組込みがらり
- 組込み飾り格子
- 納まり参考図
- 押 棒
- 参考資料

オートドア (42) SSタイプ

内動片引き戸・内動引分け戸

商品説明
P.144

商品
バリエーション
P.144

製作限度
強度グラフ
P.146

RC

フロント

防火フロント

トップライト

単板

複層

- FIX窓
- リブガラス
- ガラスブロック
- 固定がらり
- 引戸
- ハンガー引戸
- 大型ハンガー引戸
- セミオートドア
- オートドア
- 自由開きドア
- かまちドアR
- 大型かまちドア
- 外開き窓
- 内倒し窓
- すべり出し窓
- 突出し窓
- 排煙外倒し窓
- 排煙内倒し窓

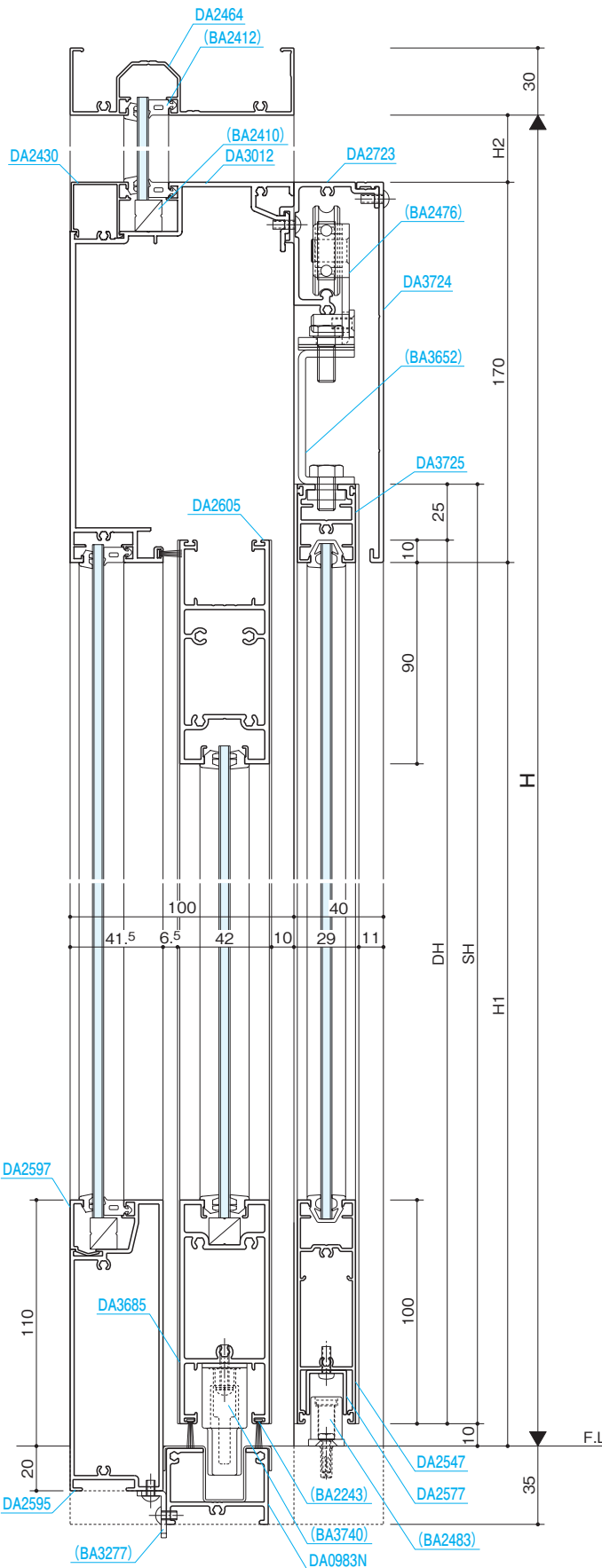
組込みがらり

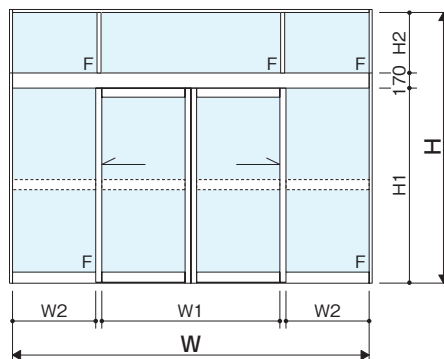
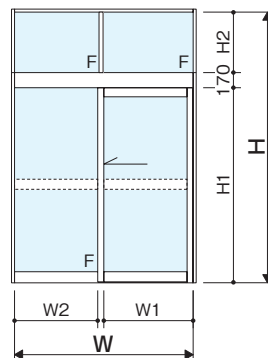
組込み飾り格子

納まり参考図

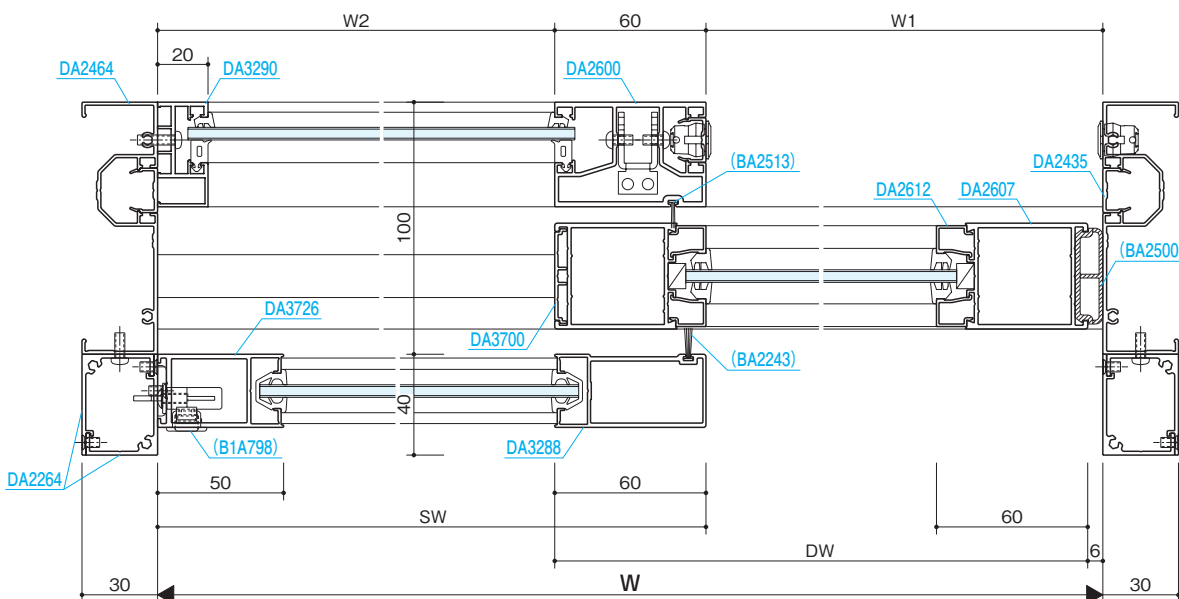
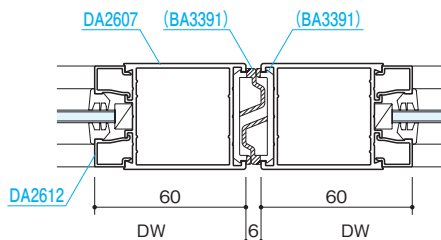
押棒

参考資料





■突合せ部



- FIX窓
- リブガラス
- ガラスブロック
- 固定がらり
- 引戸
- ハンガー引戸
- 大型ハンガー引戸
- セミオートドア
- オートドア
- 自由開きドア
- かまちドアR
- 大型かまちドア
- 外開き窓
- 内倒し窓
- すべり出し窓
- 突出し窓
- 排煙外倒し窓
- 排煙内倒し窓
- 組込みがらり
- 組込み飾り格子
- 納まり参考図

押 棒

参考資料

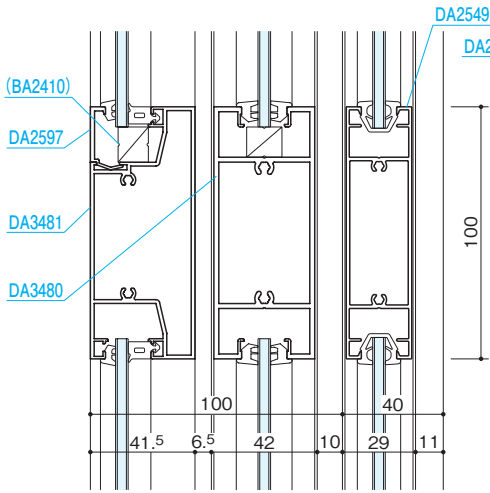
オートドア (42) SSタイプ オプション

フロント

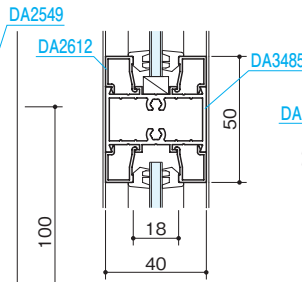
防火フロント

トップライト

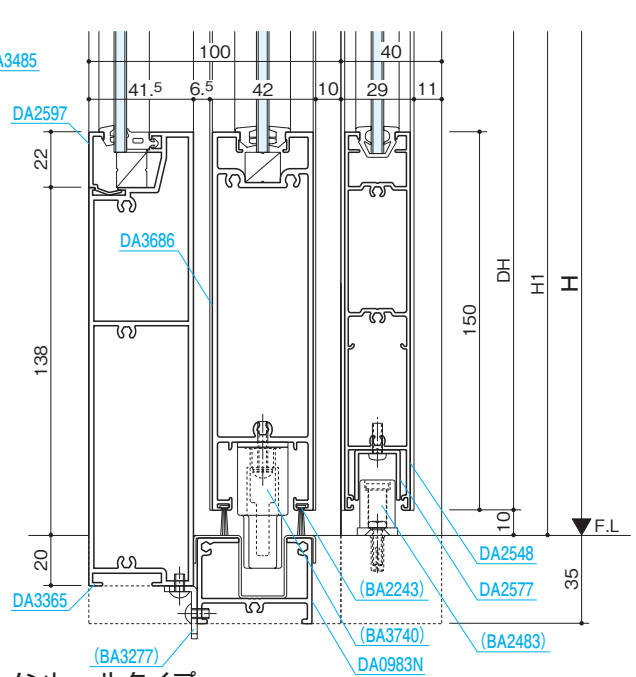
■中さん



■格子



■大型下かまち



単板

複層

FIX窓

リブガラス

ガラスブロック

固定がらり

引戸

ハンガー引戸

大型ハンガー引戸

セミオートドア

オートドア

自由開きドア

かまちドアR

大型かまちドア

外開き窓

内倒し窓

すべり出し窓

突出し窓

排煙外倒し窓

排煙内倒し窓

組込みがらり

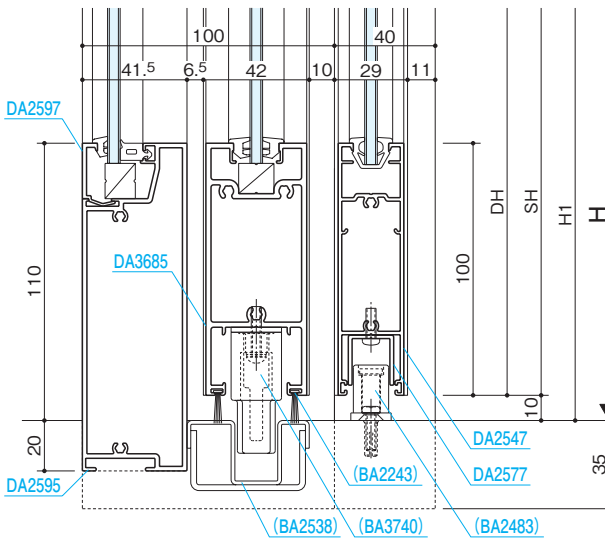
組込み飾り格子

納まり参考図

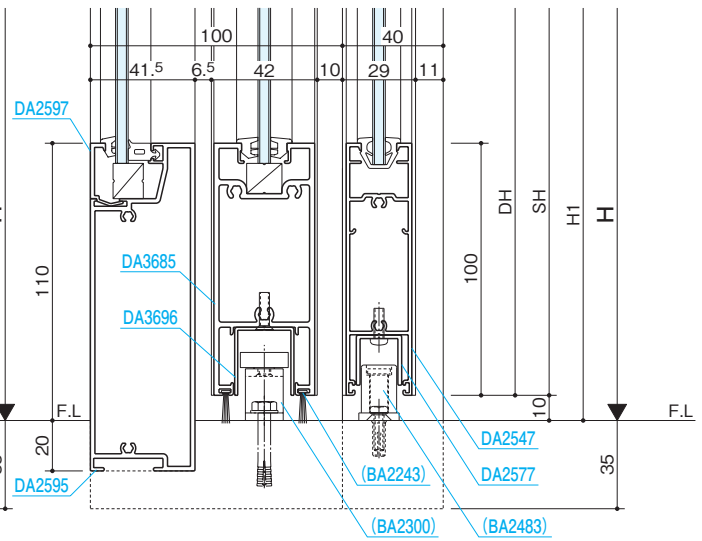
押棒

参考資料

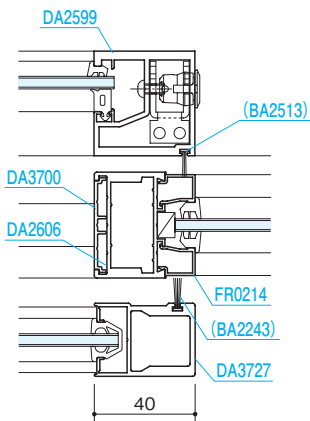
■ステンレス下枠



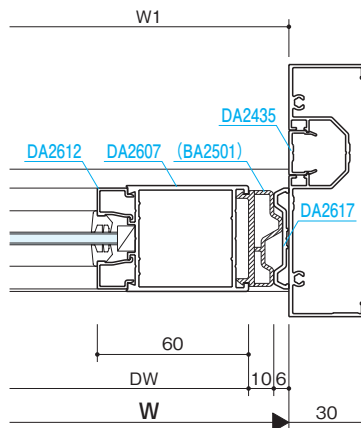
■ノンレールタイプ



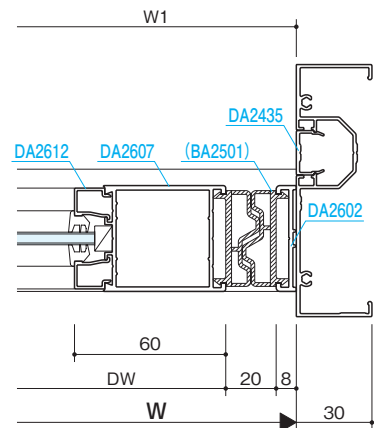
■召合せ部 (たて骨40mm)

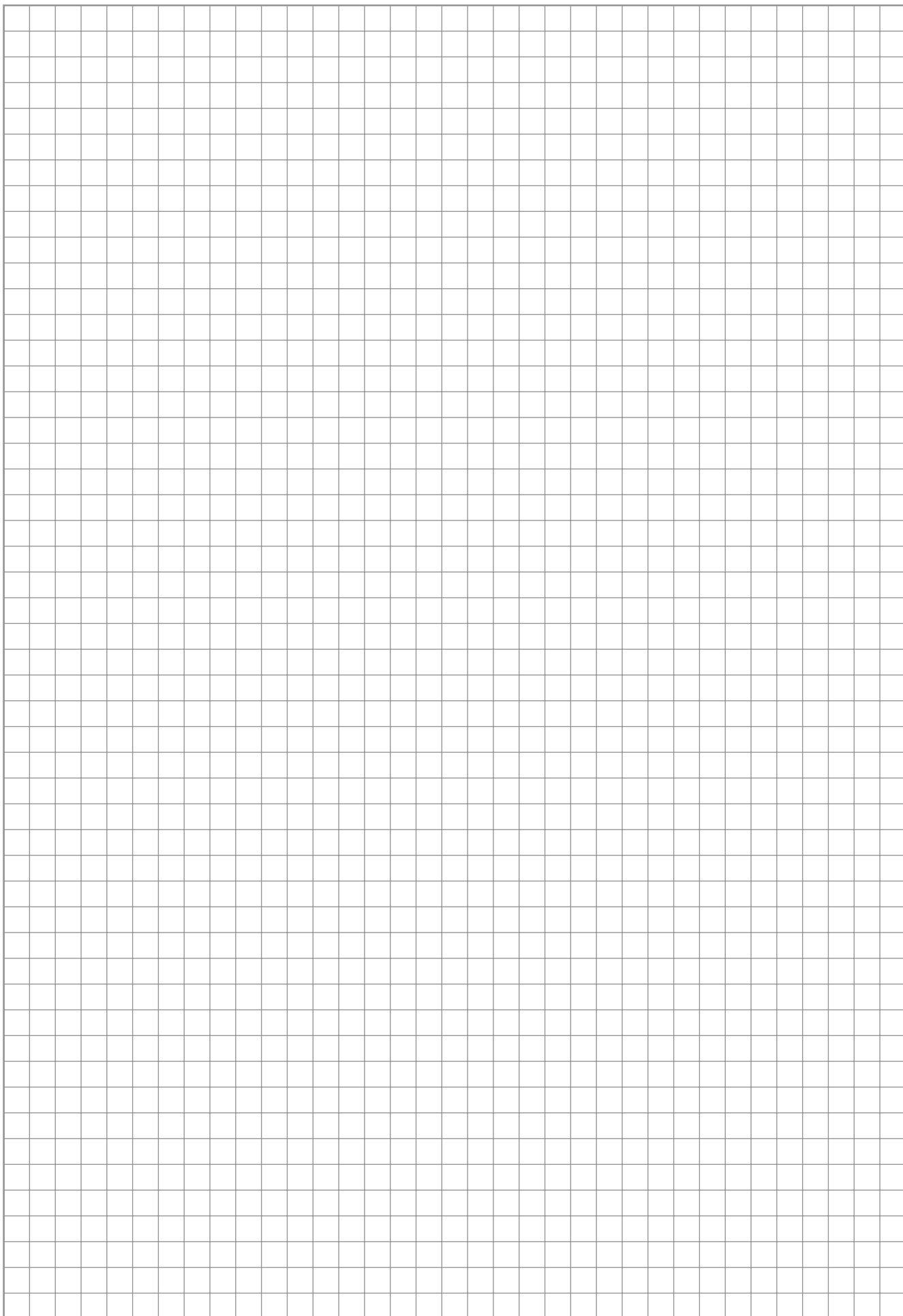


■指挟みケガ防止型
Aタイプ



■指挟みケガ防止型
Bタイプ





フロント

防火フロント

トップライト

単板

複層

- FIX窓
- リブガラス
- ガラスブロック
- 固定がらり
- 引戸
- ハンガー引戸
- 大型ハンガー引戸
- セミオートドア
- オートドア**
- 自由開きドア
- かまちドアR
- 大型かまちドア
- 外開き窓
- 内倒し窓
- すべり出し窓
- 突出し窓
- 排煙外倒し窓
- 排煙内倒し窓
- 組込みがらり
- 組込み飾り格子
- 納まり参考図
- 押 棒
- 参考資料

オートドア (42)

防犯タイプ

商品説明
P.144

商品バリエーション
P.144

製作限度
強度グラフ
P.146

RC

S=1/3

フロント

防火フロント

トップライト

単板

複層

FIX窓

リブガラス

ガラスブロック

固定がらり

引戸

ハンガー引戸

大型ハンガー引戸

セミオートドア

オートドア

自由開きドア

かまちドアR

大型かまちドア

外開き窓

内倒し窓

すべり出し窓

突出し窓

排煙外倒し窓

排煙内倒し窓

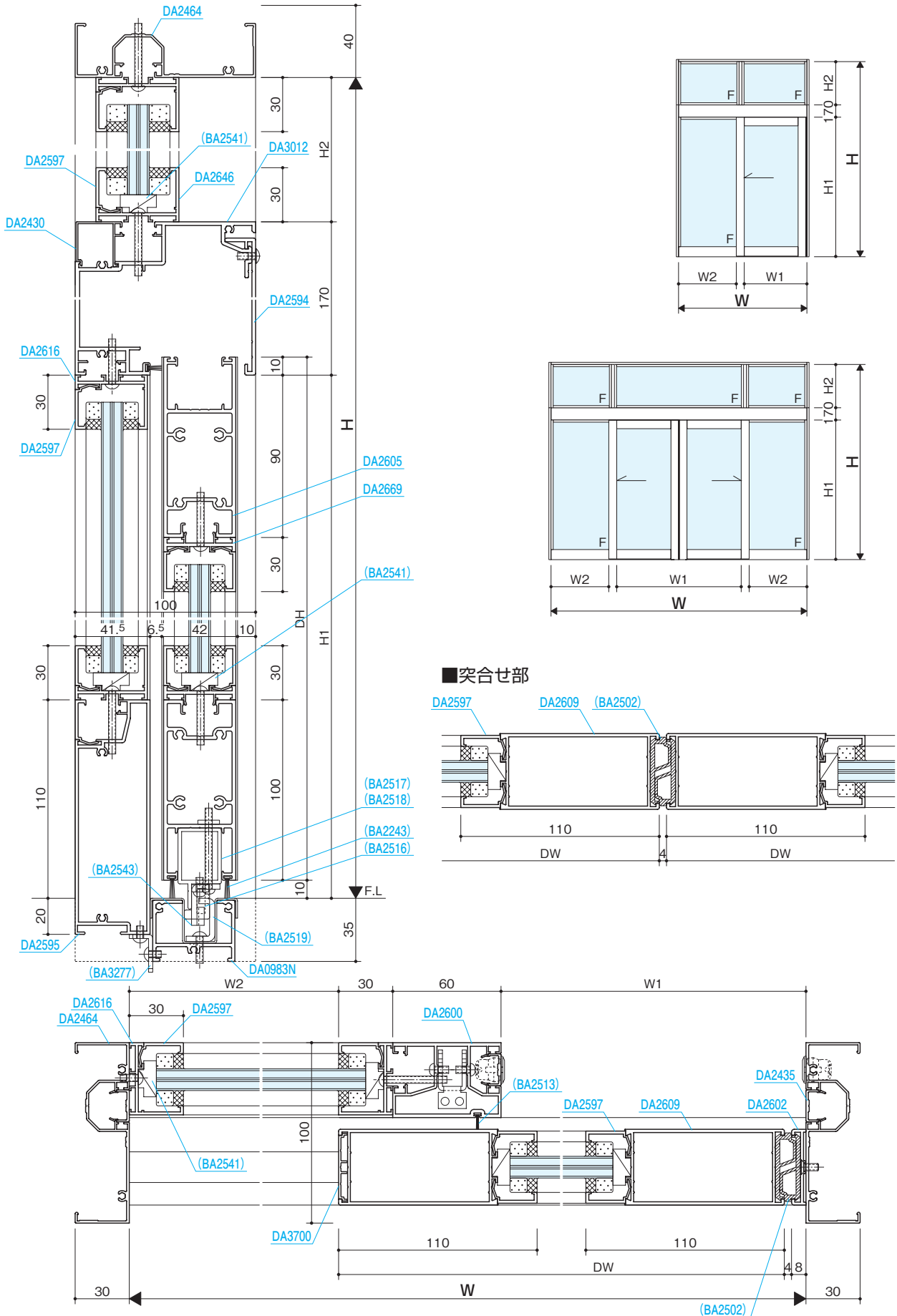
組込みがらり

組込み飾り格子

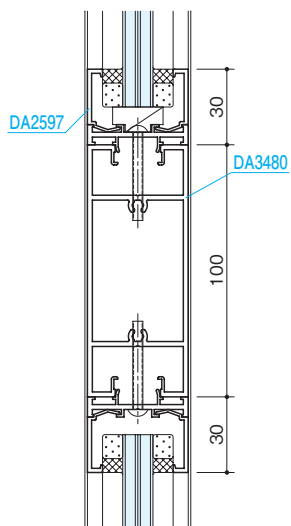
納まり参考図

押棒

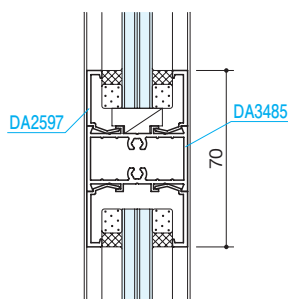
参考資料



■中さん



■格子



フロント
防火フロント
トップライト

単板
複層

- FIX窓
- リブガラス
- ガラスブロック
- 固定がらり
- 引戸
- ハンガー引戸
- 大型ハンガー引戸
- セミオートドア
- オートドア
- 自由開きドア
- かまちドアR
- 大型かまちドア
- 外開き窓
- 内倒し窓
- すべり出し窓
- 突出し窓
- 排煙外倒し窓
- 排煙内倒し窓
- 組込みがらり
- 組込み飾り格子
- 納まり参考図
- 押棒
- 参考資料

全開ドア

片引き戸・引分け戸(ナブコ仕様)

商品説明
P.144

商品バリエーション
P.144

製作限度
強度グラフ
P.146

RC

フロント

防火フロント

トップライト

単板

複層

FIX窓

リブガラス

ガラスブロック

固定がらり

引戸

ハンガー引戸

大型ハンガー引戸

セミオートドア

オートドア

自由開きドア

かまちドアR

大型かまちドア

外開き窓

内倒し窓

すべり出し窓

突出し窓

排煙外倒し窓

排煙内倒し窓

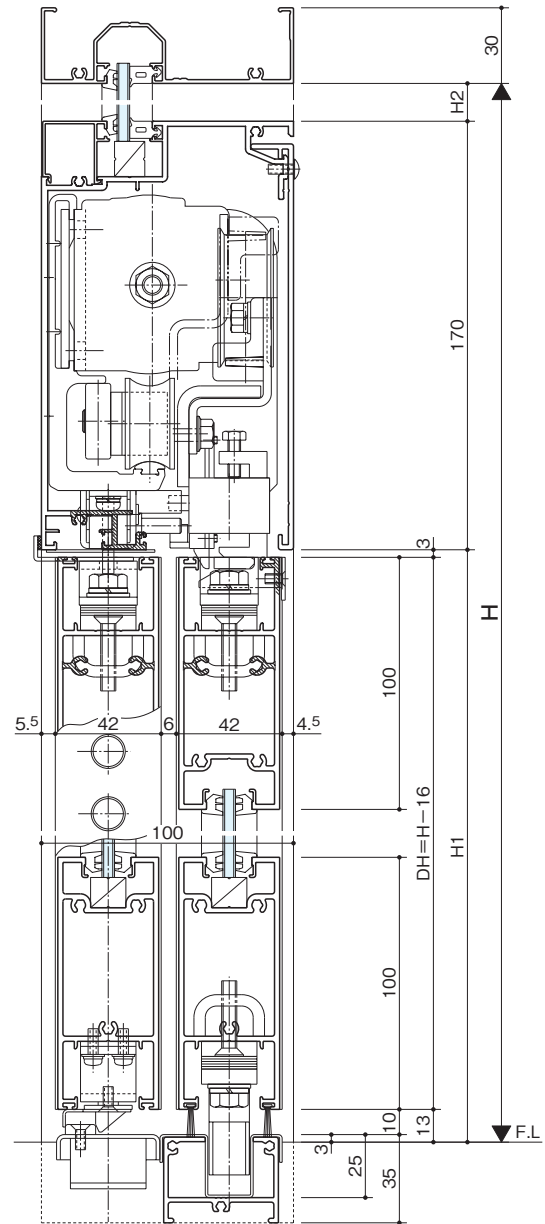
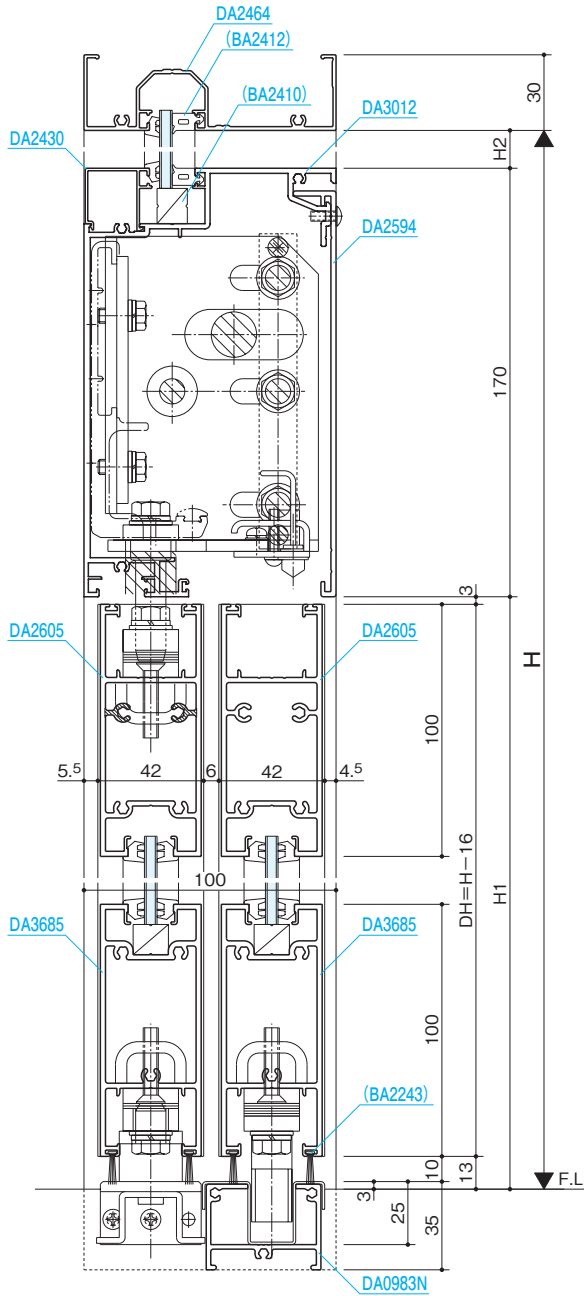
組込みがらり

組込み飾り格子

納まり参考図

押棒

参考資料



■各種寸法
片引き

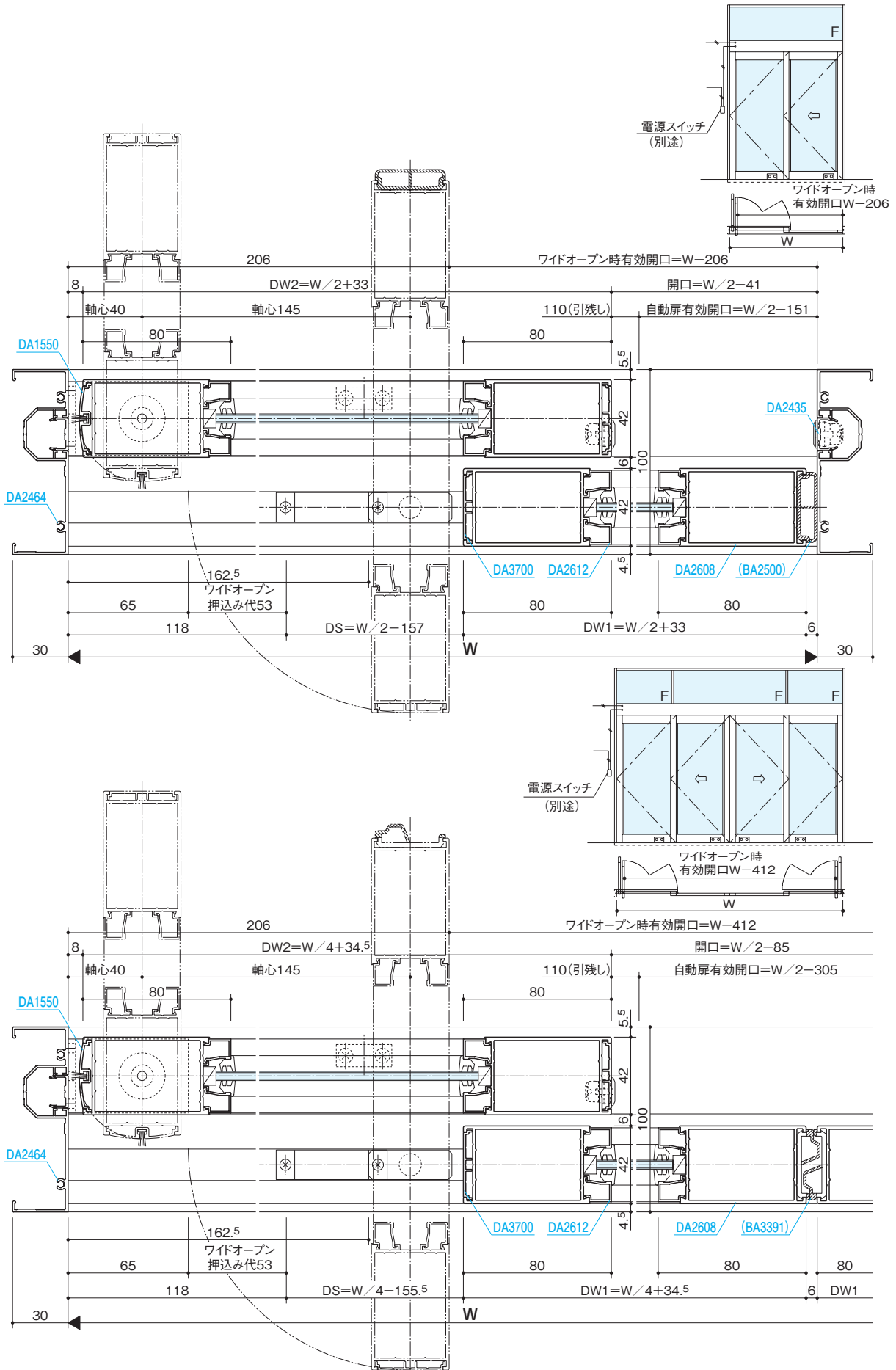
		最大	最小	計算式
枠	内法幅(W)	2334	1702	W
	内法高(H)	2200	—	H
ドア	見込み	100	100	—
	引戸ドア幅(DW1)	1200	884	$\frac{W}{2} + 33$
	袖扉ドア幅(DW2)	1200	884	$\frac{W}{2} + 33$
	ドア高さ(DH)	2184	—	H1 - 16
	ドア見込み(Dt)	42	42	—
エンジンケース	見付	170	170	—
	見込み	100	100	—
有効開口	自(オートドア)動	1016	700	$\frac{W}{2} - 151$
	手(ワイドオープン)動	2128	1496	W - 206

■電 源 AC100V 50/60Hz 5A

■各種寸法
引分け

		最大	最小	計算式
枠	内法幅(W)	3800	2822	W
	内法高(H)	2200	—	H
ドア	見込み	100	100	—
	引戸ドア幅(DW1)	984.5	740	$\frac{W}{4} + 34.5$
	袖扉ドア幅(DW2)	984.5	740	$\frac{W}{4} + 34.5$
	ドア高さ(DH)	2184	—	H1 - 16
	ドア見込み(Dt)	42	42	—
エンジンケース	見付	170	170	—
	見込み	100	100	—
有効開口	自(オートドア)動	1595	1106	$\frac{W}{2} - 305$
	手(ワイドオープン)動	3388	2410	W - 412

■電 源 AC100V 50/60Hz 5A



フロント

防火フロント

トップライト

単板

複層

- FIX窓
- リブガラス
- ガラスブロック
- 固定がらり
- 引戸
- ハンガー引戸
- 大型ハンガー引戸
- セミオートドア
- オートドア**
- 自由開きドア
- かまちドアR
- 大型かまちドア
- 外開き窓
- 内倒し窓
- すべり出し窓
- 突出し窓
- 排煙外倒し窓
- 排煙内倒し窓
- 組込みがらり
- 組込み飾り格子
- 納まり参考図
- 押棒
- 参考資料

全開ドア

片引き戸・引分け戸 (寺岡仕様)

商品説明

P.144

商品バリエーション

P.144

製作限度強度グラフ

P.146

RC

フロント

防火フロント

トップライト

単板

複層

- FIX窓
- リブガラス
- ガラスブロック
- 固定がらり
- 引戸
- ハンガー引戸
- 大型ハンガー引戸
- セミオートドア
- オートドア

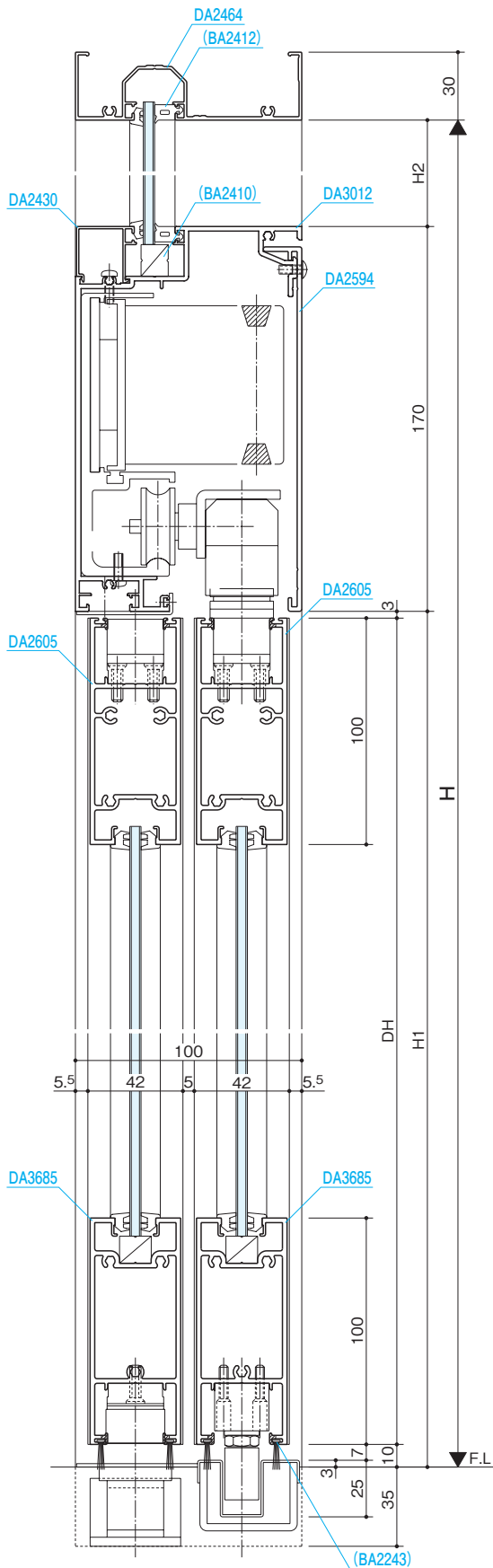
- 自由開きドア
- かまちドアR
- 大型かまちドア
- 外開き窓
- 内倒し窓
- すべり出し窓
- 突出し窓
- 排煙外倒し窓
- 排煙内倒し窓

- 組込みがらり
- 組込み飾り格子

- 納まり参考図

- 押棒

- 参考資料

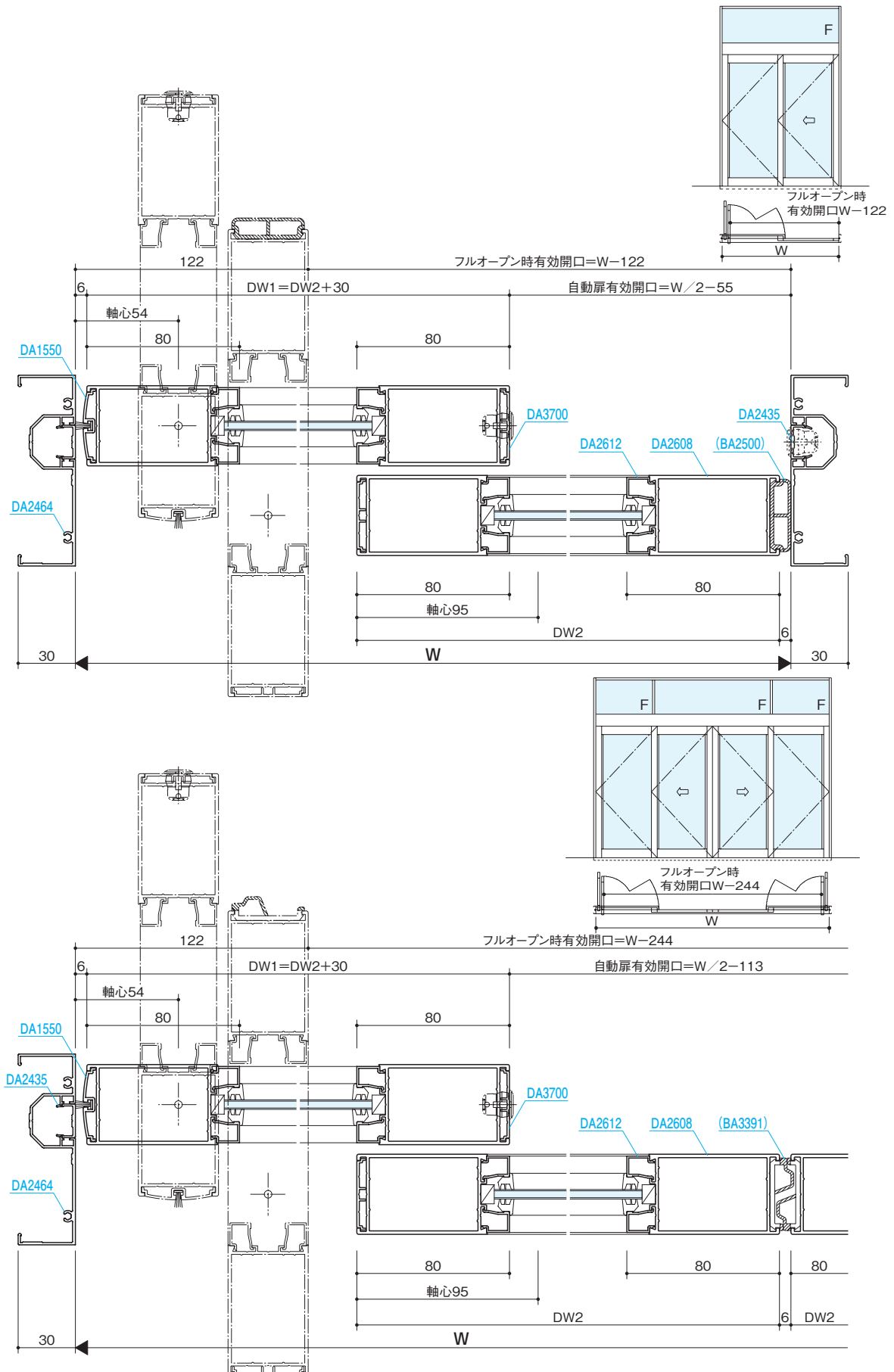


■各種寸法
片引き

		最大
枠	内法幅(W)	1902
	内法高(H)	2113
ドア	スイング幅(DW1)	730~1000
	スライド幅(DW2)	700~970
	ドア高さ(DH)	2100
	ドア見込み	42
無目	見付	170
	見込み	100
有効開口	自動スライド	896
	フルオープン	1780

■各種寸法
引分け

		最大
枠	内法幅(W)	3798
	内法高(H)	2113
ドア	スイング幅(DW1)	730~1000
	スライド幅(DW2)	700~970
	ドア高さ(DH)	2100
	ドア見込み	42
無目	見付	170
	見込み	100
有効開口	自動スライド	1786
	フルオープン	3554



フロント

防火フロント

トップライト

単板

複層

FIX窓

リブガラス

ガラスブロック

固定がらり

引戸

ハンガー引戸

大型ハンガー引戸

セミオートドア

オートドア

自由開きドア

かまちドアR

大型かまちドア

外開き窓

内倒し窓

すべり出し窓

突出し窓

排煙外倒し窓

排煙内倒し窓

組込みがらり

組込み飾り格子

納まり参考図

押棒

参考資料

オートドア ダブルスライド (42)

直付片引き戸・直付引分け戸 (ナブコ仕様)

商品説明 P.144	商品バリエーション P.144	製作限度 強度グラフ P.146
---------------	--------------------	------------------------

RC

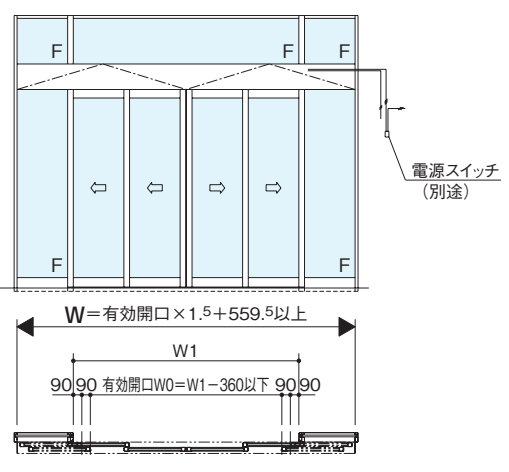
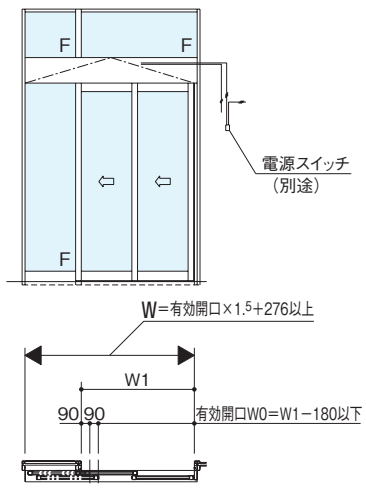
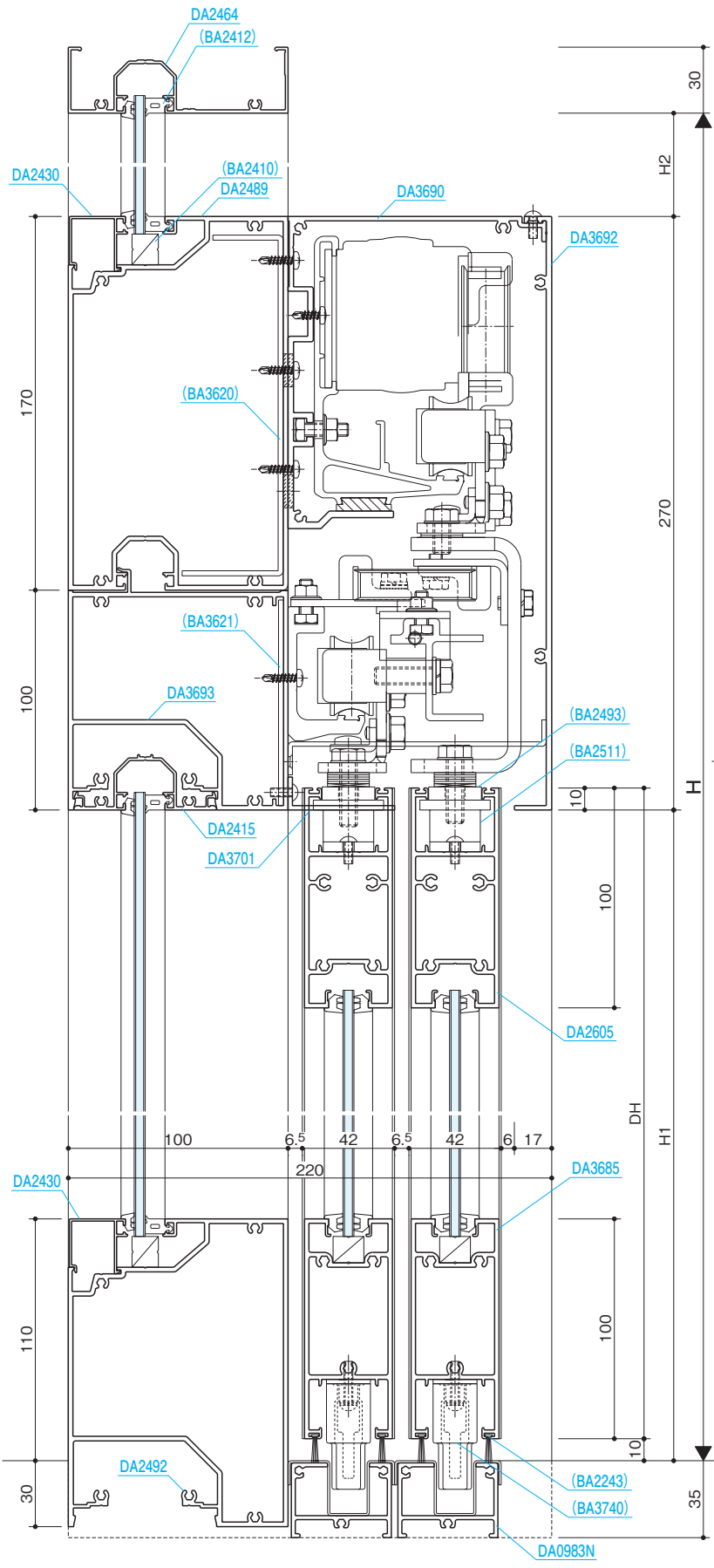
フロント

防火フロント

トップライト

単板
複層

- FIX窓
- リブガラス
- ガラスブロック
- 固定がらり
- 引戸
- ハンガー引戸
- 大型ハンガー引戸
- セミオートドア
- オートドア
- 自由開きドア
- かまちドアR
- 大型かまちドア
- 外開き窓
- 内倒し窓
- すべり出し窓
- 突出し窓
- 排煙外倒し窓
- 排煙内倒し窓
- 組込みがらり
- 組込み飾り格子
- 納まり参考図
- 押棒
- 参考資料



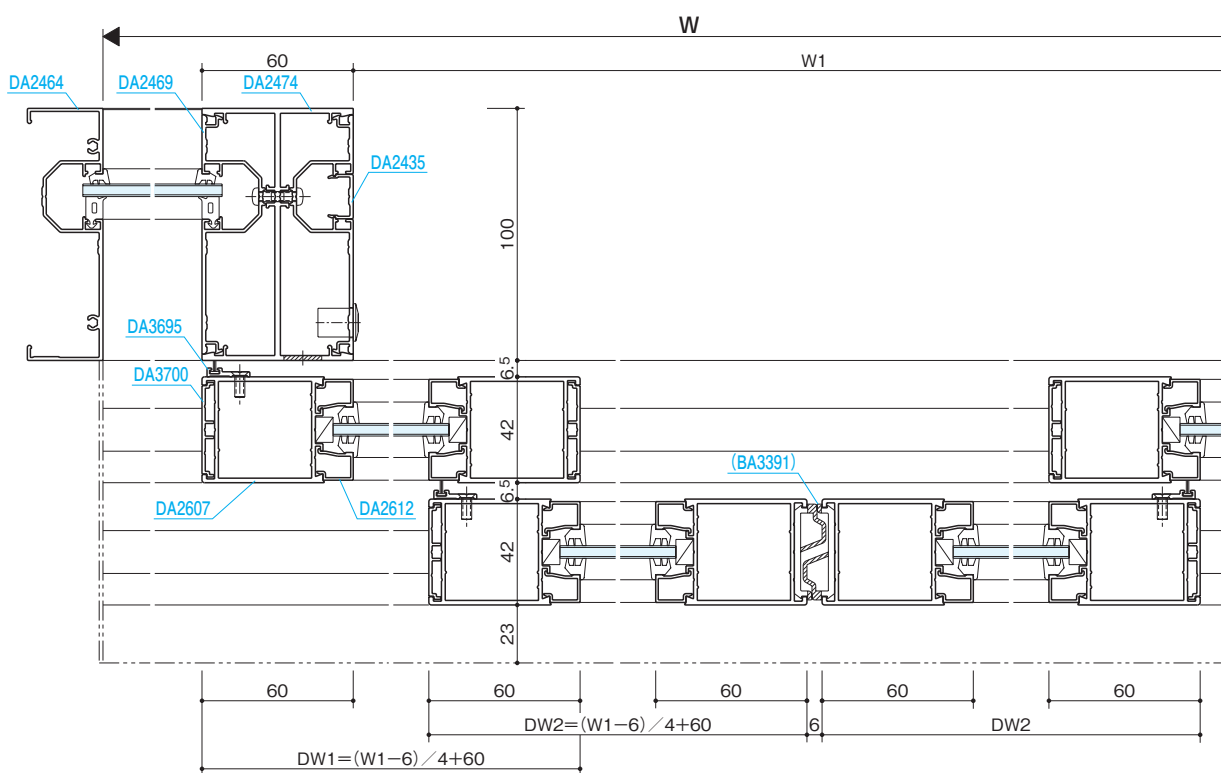
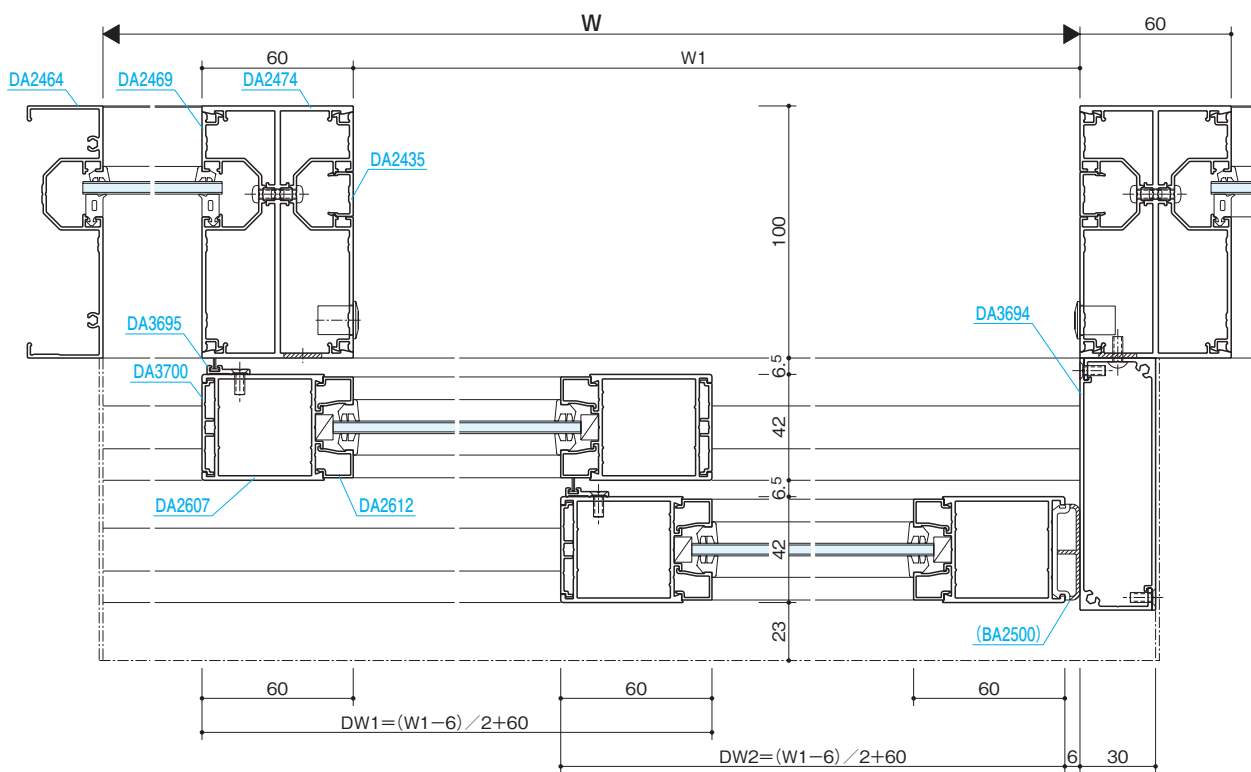
フロント

防火フロント

トップライト

単板

複層



- FIX窓
- リブガラス
- ガラスブロック
- 固定がらり
- 引戸
- ハンガー引戸
- 大型ハンガー引戸
- セミオートドア
- オートドア**
- 自由開きドア
- かまちドアR
- 大型かまちドア
- 外開き窓
- 内倒し窓
- すべり出し窓
- 突出し窓
- 排煙外倒し窓
- 排煙内倒し窓
- 組込みがらり
- 組込み飾り格子
- 納まり参考図

押棒

参考資料

オートドア ダブルスライド (42)

直付片引き戸・直付引分け戸 (寺岡仕様)

商品説明 P.144	商品バリエーション P.144	製作限度 強度グラフ P.146
---------------	--------------------	------------------------

RC

フロント

防火フロント

トップライト

単板

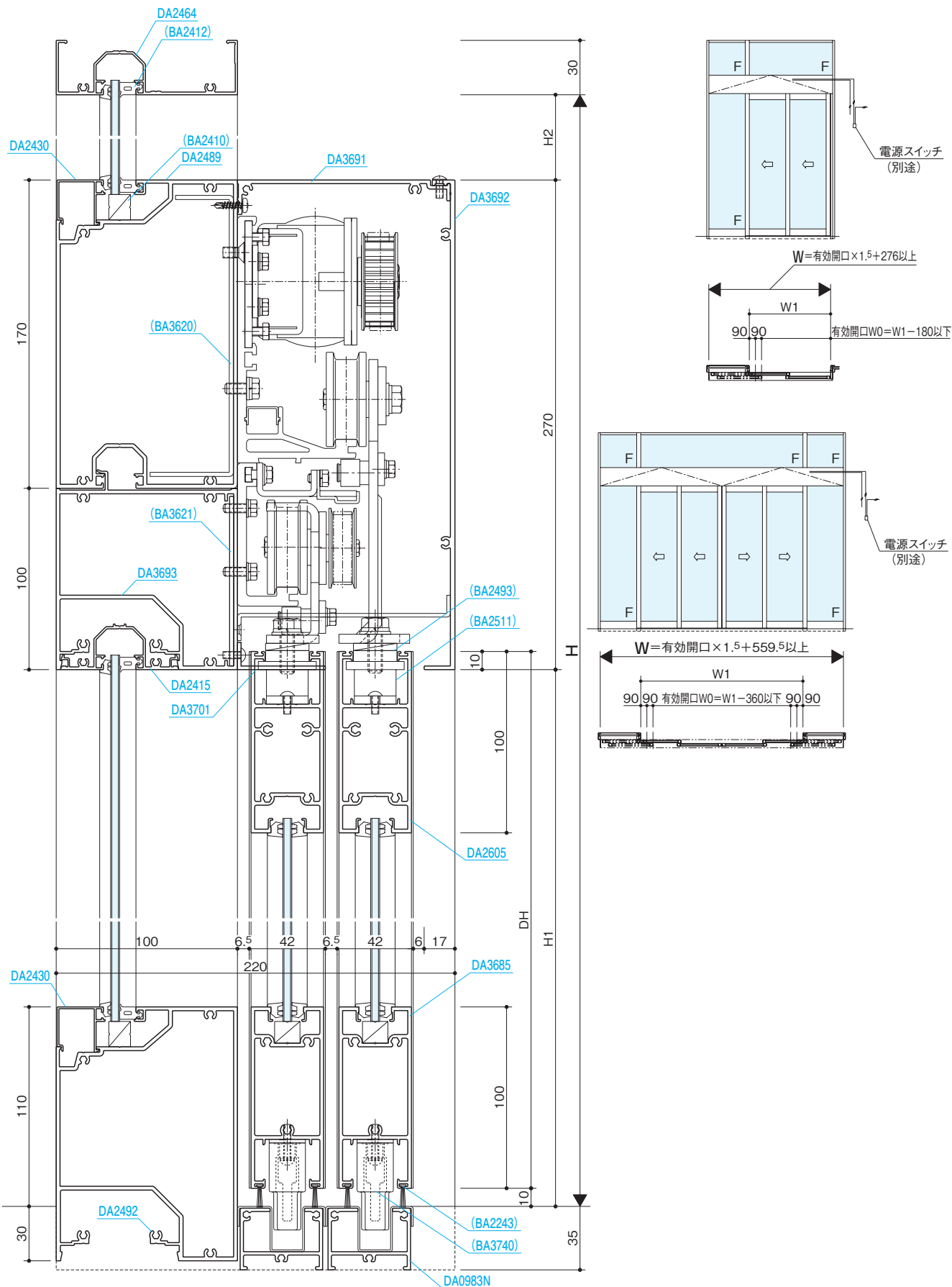
複層

- FIX窓
- リブガラス
- ガラスブロック
- 固定がらり
- 引戸
- ハンガー引戸
- 大型ハンガー引戸
- セミオートドア
- オートドア
- 自由開きドア
- かまちドアR
- 大型かまちドア
- 外開き窓
- 内倒し窓
- すべり出し窓
- 突出し窓
- 排煙外倒し窓
- 排煙内倒し窓

- 組込みがらり
- 組込み飾り格子

- 納まり参考図
- 押棒

参考資料



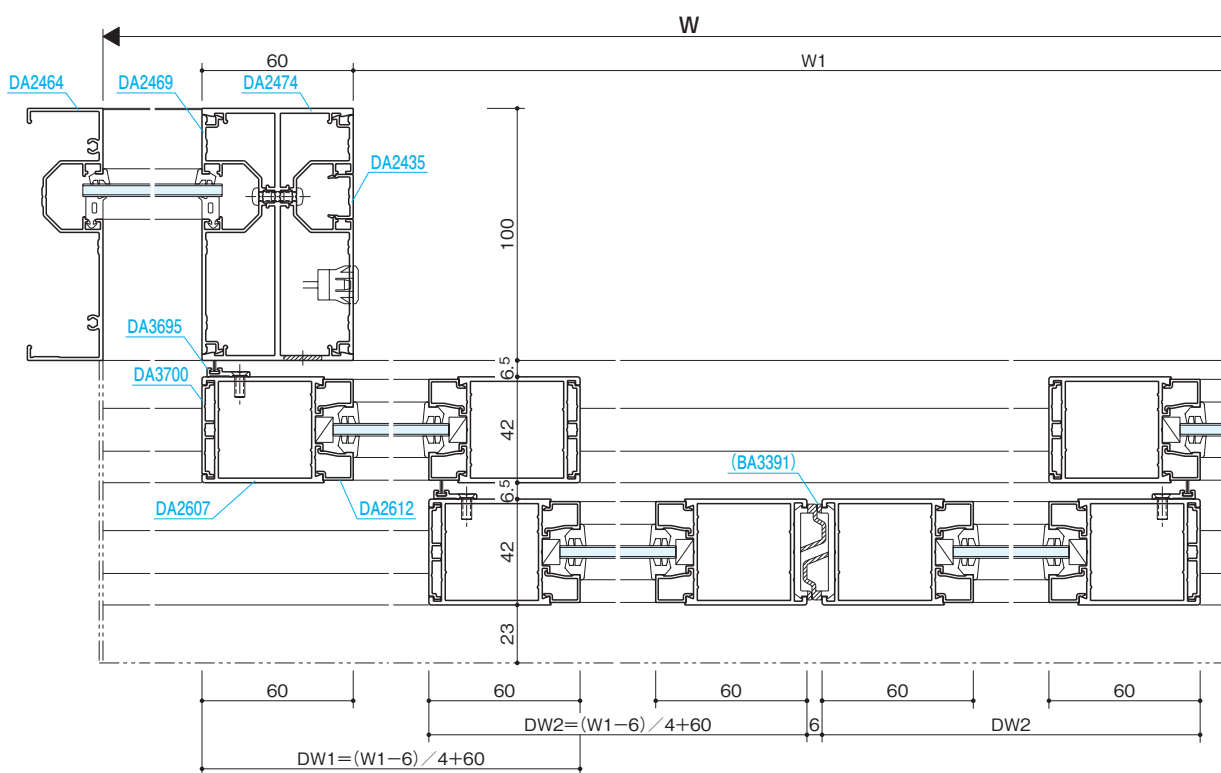
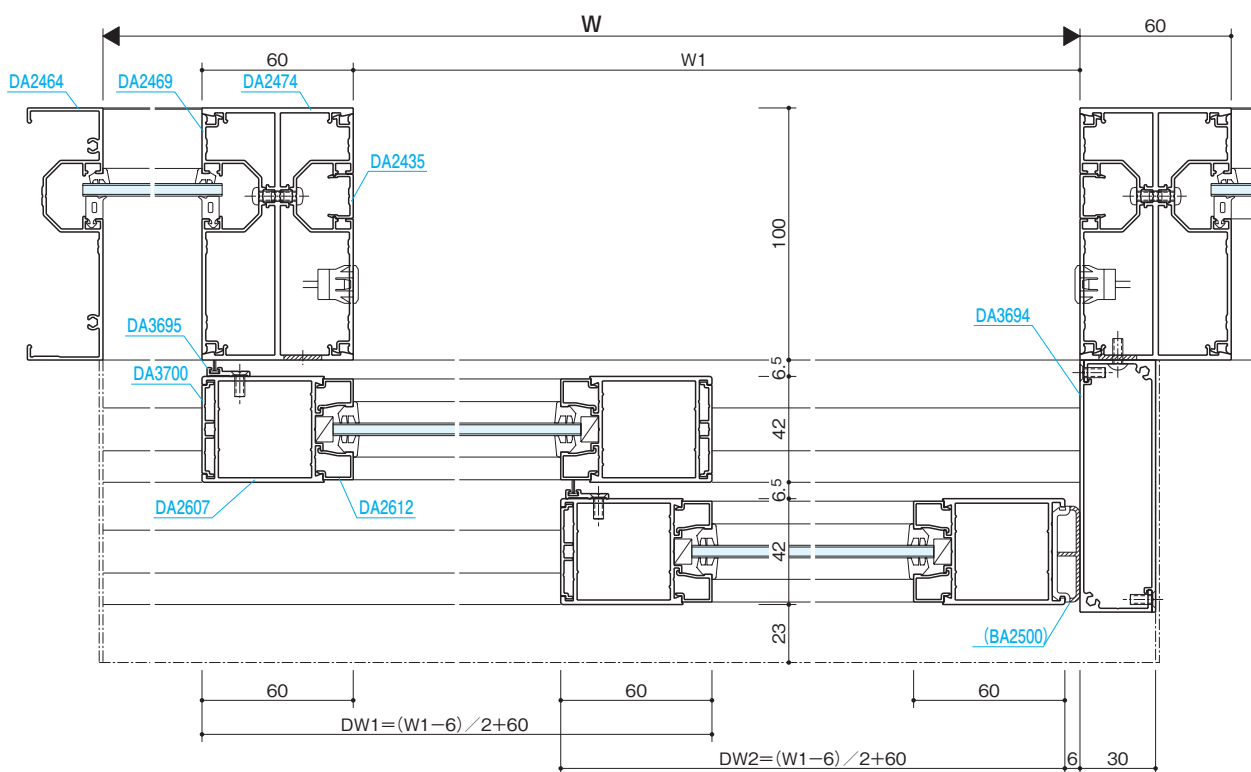
フロント

防火フロント

トップライト

単板

複層



- FIX窓
- リブガラス
- ガラスブロック
- 固定がらり
- 引戸
- ハンガー引戸
- 大型ハンガー引戸
- セミオートドア
- オートドア
- 自由開きドア
- かまちドアR
- 大型かまちドア
- 外開き窓
- 内倒し窓
- すべり出し窓
- 突出し窓
- 排煙外倒し窓
- 排煙内倒し窓
- 組込みがらり
- 組込み飾り格子
- 納まり参考図

押棒

参考資料