

FIX窓

フロント

防火フロント

トップライト



FIX窓



FIX窓 平面アール



FIX窓 立面アール

採光や建物のアクセントに適したFIX窓。
他の窓との組み合わせにより
さらに個性的な窓に上げることが可能です。

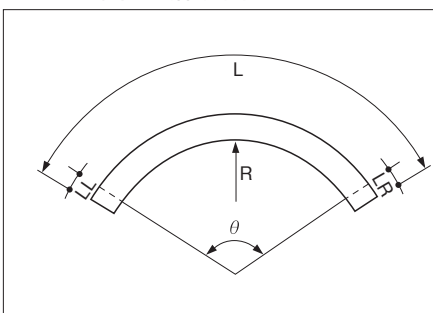
単板

複層

商品バリエーション

| 窓種 | 段窓バリエーション | | | | | | | 枠見込み (mm) | 枠バリエーション | | | | |
|----------|-----------|-------|----------------|--------|------|------------|------------|--------------|----------|-----|-------|------|--|
| | FIX | ランマ引戸 | 内倒し窓 トップラッチ | すべり出し窓 | 突出し窓 | 排煙 外倒し窓 | 排煙 内倒し窓 | | R | ALC | 鉄骨準外付 | 鉄骨外付 | |
| FIX窓 | | | | | | | | | | | | | |
| リブガラス | | | | | | | | 70 | ● | ● | ● | | |
| ガラスブロック | | | | | | | | 100 | ● | ● | ● | | |
| 固定がらり | | | | | | | | | | | | | |
| 引戸 | | | | | | | | | | | | | |
| ハンガー引戸 | | | | | | | | 70 | ● | | | | |
| 大型ハンガー引戸 | | | | | | | | 100 | ● | | | | |
| セミオートドア | | | | | | | | | | | | | |
| オートドア | | | | | | | | 70 | ● | | | | |
| 自由開きドア | | | | | | | | 100 | ● | | | | |
| かまちドアR | | | | | | | | | | | | | |
| 大型かまちドア | | | | | | | | 70 | ● | | | | |
| 外開き窓 | | | | | | | | | | | | | |
| 内倒し窓 | | | | | | | | | | | | | |
| すべり出し窓 | | | | | | | | | | | | | |
| 突出し窓 | | | | | | | | | | | | | |
| 排煙外倒し窓 | | | | | | | | | | | | | |
| 排煙内倒し窓 | | | | | | | | | | | | | |
| 大型FIX窓 | | | | | | | | 70 | ● | ● | ● | | |

アール曲げ製作範囲



- 全体条件**
- ①平面R $\theta=180^\circ$ で直線部付のアール曲げはできません。
 - ②最大製作L寸法 $L \leq 5000$
 - ③溶接によるジョイントはできません。
- LL=LR=50(端部余長)
R=半径(内R)
L=形材長さ(外周長)
 θ =中心角
LL、LR=余長

アール曲げ製作限界<平面アール>

| 枠見込み(mm) | 70 | 100 |
|----------|----------------|---------------|
| アール寸法 | $750 \leq R$ | $1000 \leq R$ |
| 最大L寸法 | $L \leq 5000$ | $L \leq 5000$ |
| 角度 | $\theta = 180$ | $\theta = 90$ |

■アール曲げ製作限界(平面アール)

| | 下枠 | 上枠 | 無目 | 幅木 |
|----------|---------|---------|---------|---------|
| 断面 | | | | |
| 枠見込み(mm) | 70 | | | |
| 商品記号 | DA2428 | DA2412 | DA2441 | DA2432 |
| アール寸法 | 750≤R | 750≤R | 750≤R | 750≤R |
| 最大L寸法 | 5000 | 5000 | 5000 | 5000 |
| 角度 | θ ≤ 180 | θ ≤ 180 | θ ≤ 180 | θ ≤ 180 |

| | 下枠 | 上枠 | 無目 |
|----------|--------|--------|--------|
| 断面 | | | |
| 枠見込み(mm) | 100 | | |
| 商品記号 | DA2482 | DA2465 | DA2488 |
| アール寸法 | 1000≤R | 1000≤R | 1000≤R |
| 最大L寸法 | 5000 | 5000 | 5000 |
| 角度 | θ ≤ 90 | θ ≤ 90 | θ ≤ 90 |

| | 押縁 | 幅木押縁 | フラット枠 | フラット枠 |
|----------|---------|---------|---------|--------|
| 断面 | | | | |
| 枠見込み(mm) | 70・100 | 70 | 70 | 100 |
| 商品記号 | DA2510 | DA2511 | DA2620 | DA2624 |
| アール寸法 | 750≤R | 750≤R | 750≤R | 1000≤R |
| 最大L寸法 | 5000 | 5000 | 5000 | 5000 |
| 角度 | θ ≤ 180 | θ ≤ 180 | θ ≤ 180 | θ ≤ 90 |

■アール曲げ製作限界(立面アール)

| 枠見込み(mm) | L 型 | | アーチ型 | | サークル型 |
|----------|------------------|------------------|------------------|------------------|----------------------------|
| | 70 | 100 | 70 | 100 | 70 |
| 商品記号 | DA2412 DA2620 | DA2465 DA2624 | DA2412 DA2620 | DA2465 DA2624 | DA0064 DA0065 DA0066 |
| 姿 図 | | | | | |
| アール寸法 | 300≤R | 400≤R | 400≤R | 500≤R | 450≤R |
| 最大L寸法 | 5000 | | 5000 | | 5000 |

※180°分割となります。

※断面については、P.43・P.47をご参照ください。

フロント

防火フロント

トップライト

単板

複層

FIX窓

リブガラス

ガラスブロック

固定がらり

引戸

ハンガー引戸

大型ハンガー引戸

セミオートドア

オートドア

自由開きドア

かまちドアR

大型かまちドア

外開き窓

内倒し窓

すべり出し窓

突出し窓

排煙

外倒し窓

排煙

内倒し窓

組込み

がらり

組込み

飾り格子

納まり

参考図

押 棒

参考資料

FIX窓

フロント

防火フロント

トップライト

単板

複層

FIX窓

リブガラス

ガラスブロック

固定がらり

引戸

ハンガー引戸

大型ハンガー引戸

セミオートドア

オートドア

自由開きドア

かまちドアR

大型かまちドア

外開き窓

内倒し窓

すべり出し窓

突出し窓

排煙外倒し窓

排煙内倒し窓

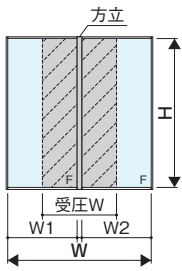
組込みがらり

組込み飾り格子

納まり参考図

押棒

参考資料



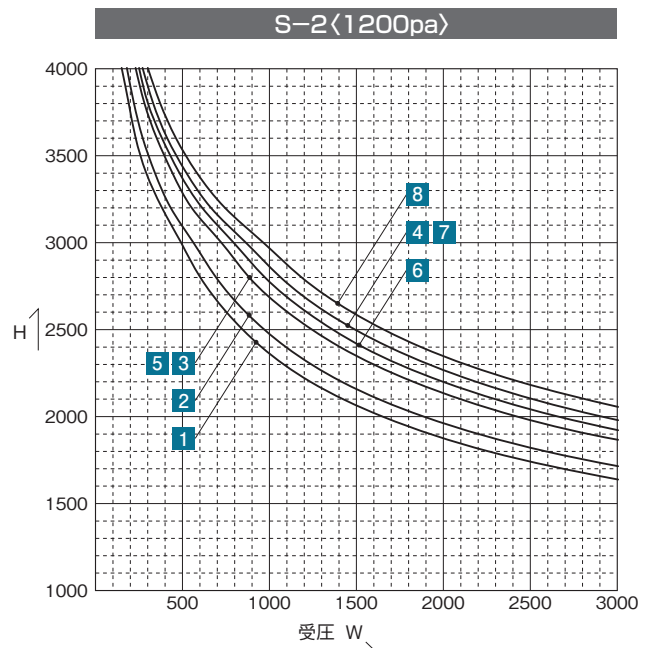
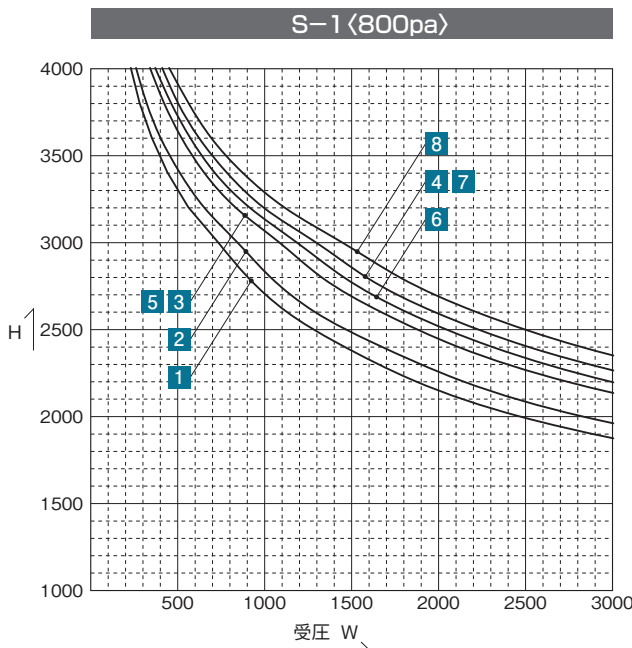
70mm 方立一覧

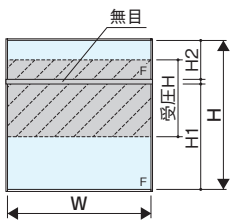
S=1/5

| | | |
|---|---|---|
| <p>1 商品記号 DA2418+DA2416</p> | <p>2 商品記号 DA3357+DA2416</p> | <p>3 商品記号 DA2421+DA2416</p> |
| <p>4 商品記号 DA2422+DA2416</p> | <p>5 商品記号 DA2424+DA2416 角度方立120°</p> | <p>6 商品記号 DA2425+DA2416 角度方立135°</p> |
| <p>7 商品記号 DA2423+DA2416 コーナー方立</p> | <p>8 商品記号 DA2426+DA2416 コーナー方立(三方)</p> | |

方立強度グラフ(mm)

許容たわみ δ_{max} $l \leq 3000\text{mm}$ の場合... $l/100$ 以下
 $l > 3000\text{mm}$ の場合...30mm以下





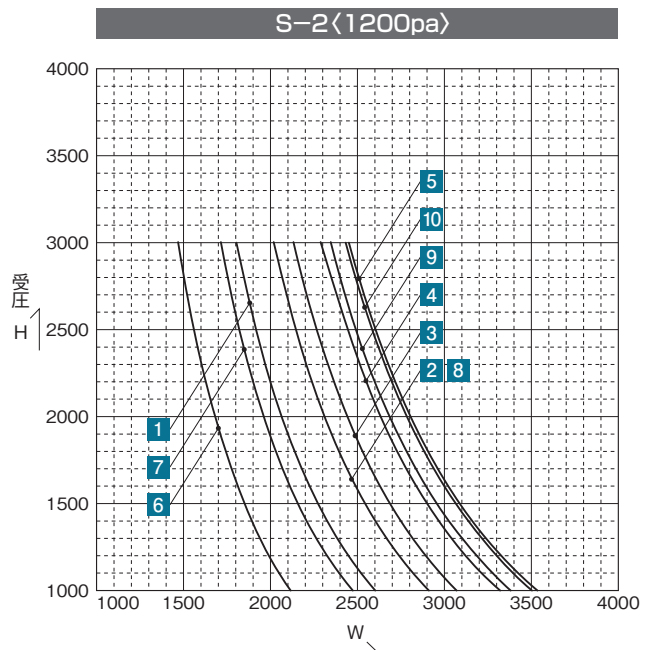
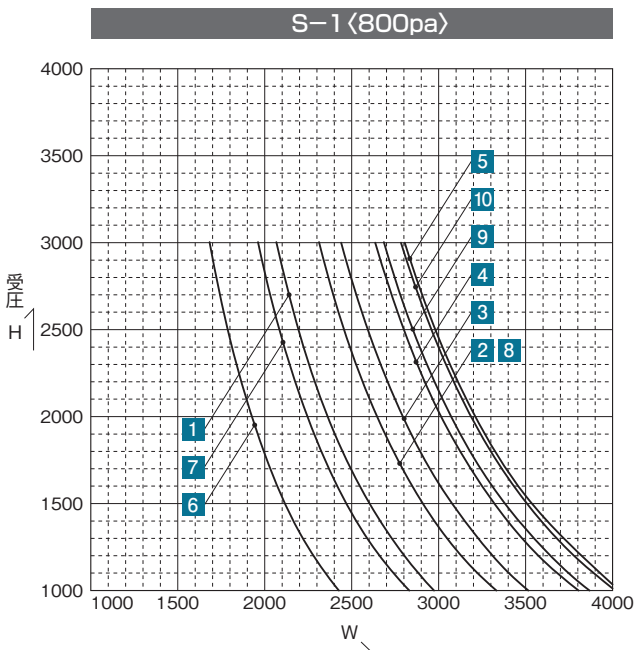
■70mm 無目一覧

S=1/5

| | | | |
|--|--|--|------------------------------|
| <p>1 商品記号 DA2443</p> <p>組合せ無目</p> | <p>2 商品記号 DA2444</p> <p>組合せ無目</p> | <p>3 商品記号 DA2445</p> <p>組合せ無目</p> | |
| <p>4 商品記号 DA2446</p> <p>組合せ無目</p> | <p>5 商品記号 DA3356</p> <p>組合せ無目</p> | <p>6 商品記号 DA3378</p> | |
| <p>7 商品記号 DA2440</p> | <p>8 商品記号 DA2441</p> | <p>9 商品記号 DA2442</p> | <p>10 商品記号 DA3011</p> |

■無目強度グラフ(mm)

許容たわみ $\delta_{max} \ell/100$ 以下



フロント

防火フロント

トップライト

単板

複層

FIX窓

リップガラス

ガラスブロック

固定がらり

引戸

ハンガー引戸

大型ハンガー引戸

セミオートドア

オートドア

自由開きドア

かまちドアR

大型かまちドア

外開き窓

内倒し窓

すべり出し窓

突出し窓

排煙外倒し窓

排煙内倒し窓

組込みがらり

組込み飾り格子

納まり参考図

押 棒

参考資料

FIX窓

フロント

防火フロント

トップライト

単板

複層

FIX窓

リブガラス

ガラスブロック

固定がらり

引戸

ハンガー引戸

大型ハンガー引戸

セミオートドア

オートドア

自由開きドア

かまちドアR

大型かまちドア

外開き窓

内倒し窓

すべり出し窓

突出し窓

排煙外倒し窓

排煙内倒し窓

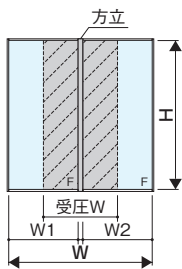
組込みがらり

組込み飾り格子

納まり参考図

押棒

参考資料



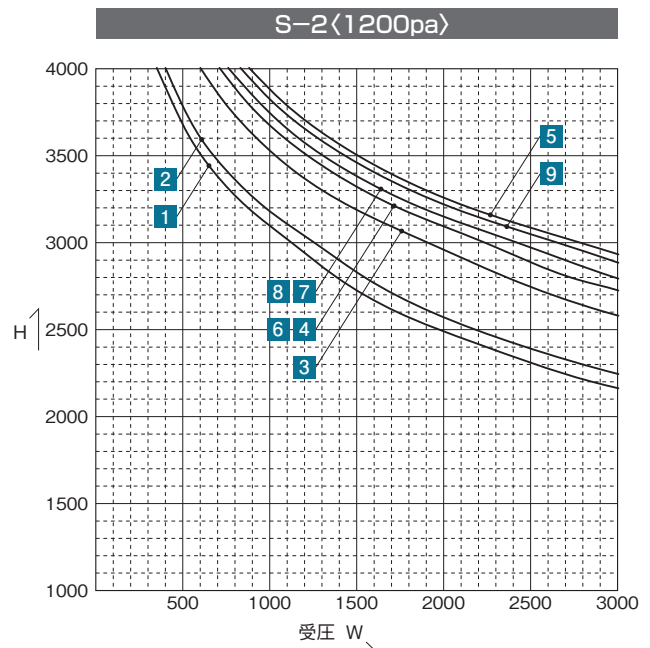
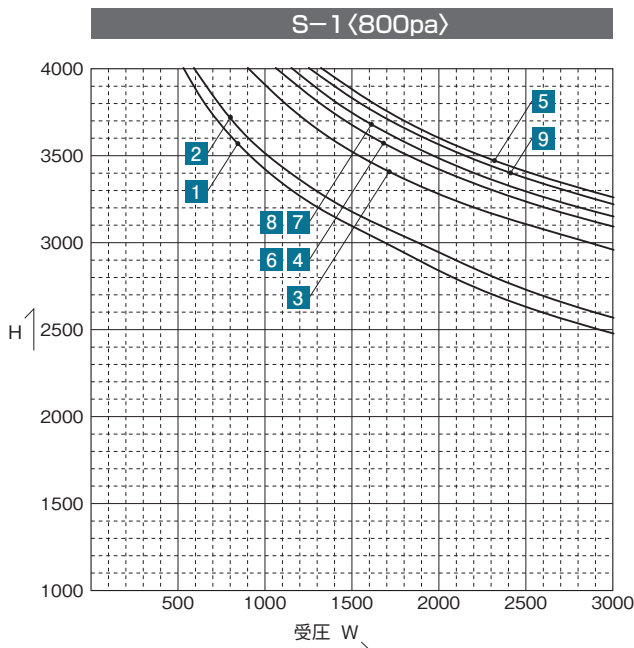
■100mm 方立一覧

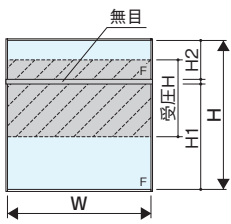
S=1/5

| | | |
|--|--|--|
| <p>1 商品記号 DA2471+DA2469</p> | <p>2 商品記号 DA3358+DA2469</p> | <p>3 商品記号 DA2474+DA2469</p> |
| <p>4 商品記号 DA2475+DA2469</p> | <p>5 商品記号 DA2476+DA2469</p> | <p>6 商品記号 DA2478+DA2469</p> <p>角度方立120°</p> |
| <p>7 商品記号 DA2479+DA2469</p> <p>角度方立135°</p> | <p>8 商品記号 DA2477+DA2469</p> <p>コーナー方立(三方)</p> | <p>9 商品記号 DA2480+DA2469</p> <p>コーナー方立(三方)</p> |

■方立強度グラフ(mm)

許容たわみ δ_{max} $l \leq 3000\text{mm}$ の場合... $l/100$ 以下
 $l > 3000\text{mm}$ の場合... 30mm以下





■100mm 無目一覧

S=1/5

| | | |
|--|--|--|
| <p>1 商品記号 DA2490</p> <p>組合せ無目</p> | <p>2 商品記号 DA2491</p> <p>組合せ無目</p> | <p>3 商品記号 DA2492</p> <p>組合せ無目</p> |
| <p>4 商品記号 DA2493</p> <p>組合せ無目</p> | <p>5 商品記号 DA3483</p> | <p>6 商品記号 DA2487</p> |
| <p>7 商品記号 DA2488</p> | <p>8 商品記号 DA2489</p> | |

フロント

防火フロント

トップライト

単板

複層

FIX窓

リブガラス

ガラスブロック

固定がらり

引戸

ハンガー引戸

大型ハンガー引戸

セミオートドア

オートドア

自由開きドア

かまちドアR

大型かまちドア

外開き窓

内倒し窓

すべり出し窓

突出し窓

排煙外倒し窓

排煙内倒し窓

組込みがらり

組込み飾り格子

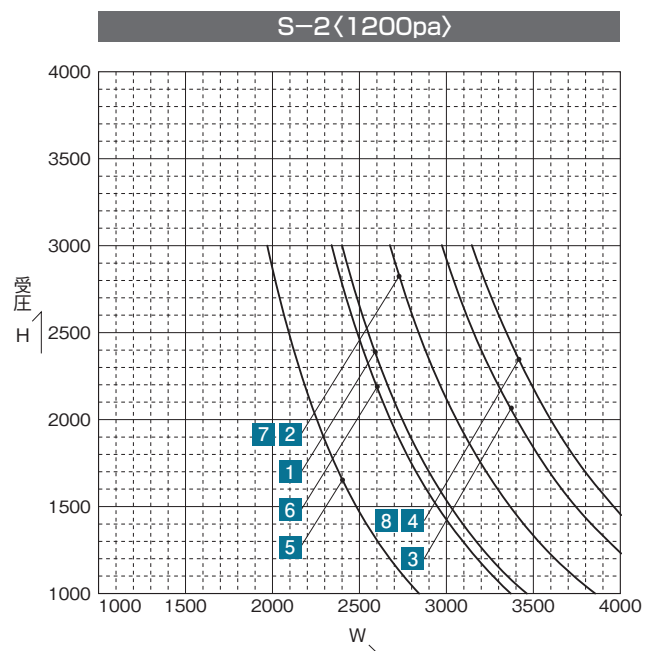
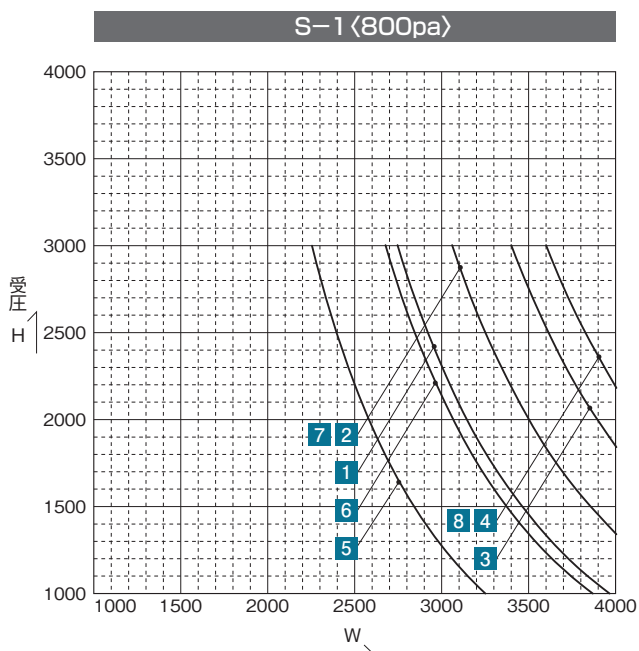
納まり参考図

押 棒

参考資料

■無目強度グラフ(mm)

許容たわみ $\delta_{max} \leq l/100$ 以下

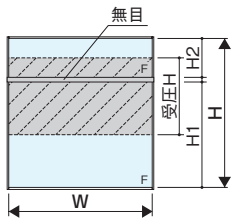


FIX窓

フロント

防火フロント

トップライト



■100mm 無目一覧

S=1/5

| 9 | 商品記号 DA2488+DA3693 | 10 | 商品記号 DA2489+DA3693 |
|---|-----------------------|----|-----------------------|
| | | | |

単板

複層

FIX窓

リブガラス

ガラスブロック

固定がらり

引戸

ハンガー引戸

大型ハンガー引戸

セミオートドア

オートドア

自由開きドア

かまちドアR

大型かまちドア

外開き窓

内倒し窓

すべり出し窓

突出し窓

排煙外倒し窓

排煙内倒し窓

組込みがらり

組込み飾り格子

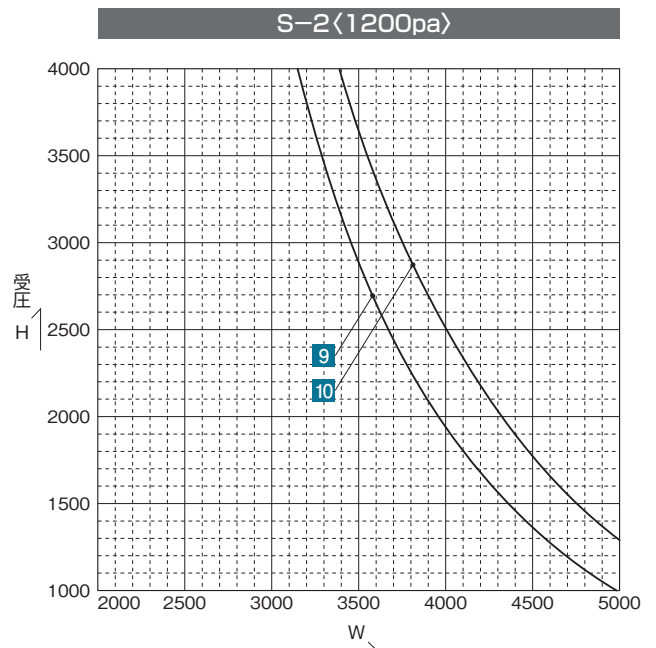
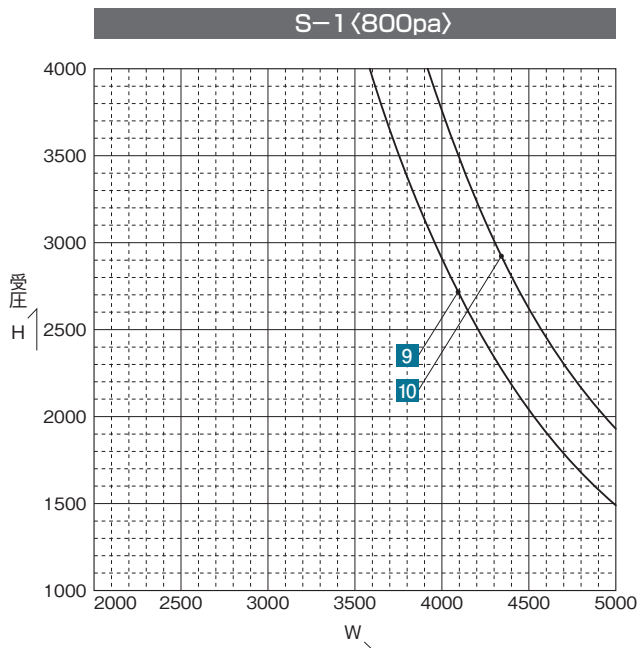
納まり参考図

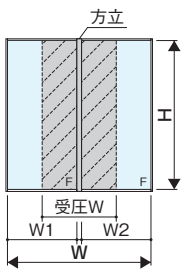
押棒

参考資料

■無目強度グラフ(mm)

許容たわみ δ_{max} $l/100$ 以下





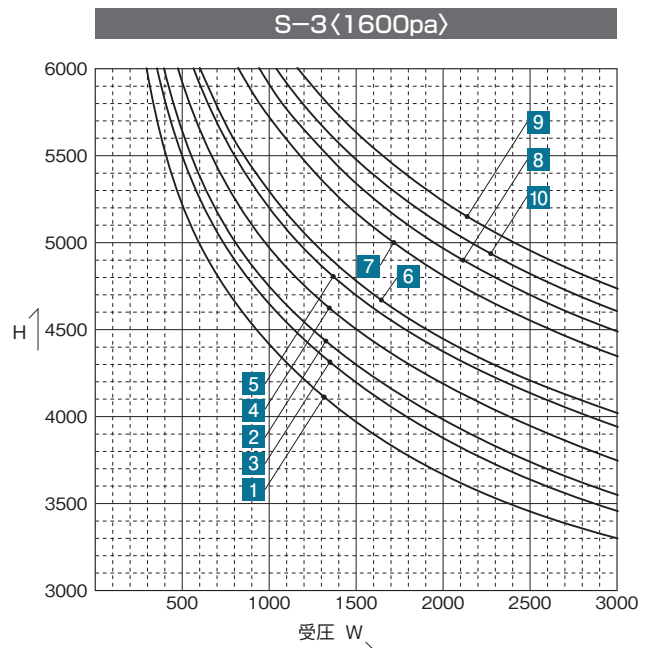
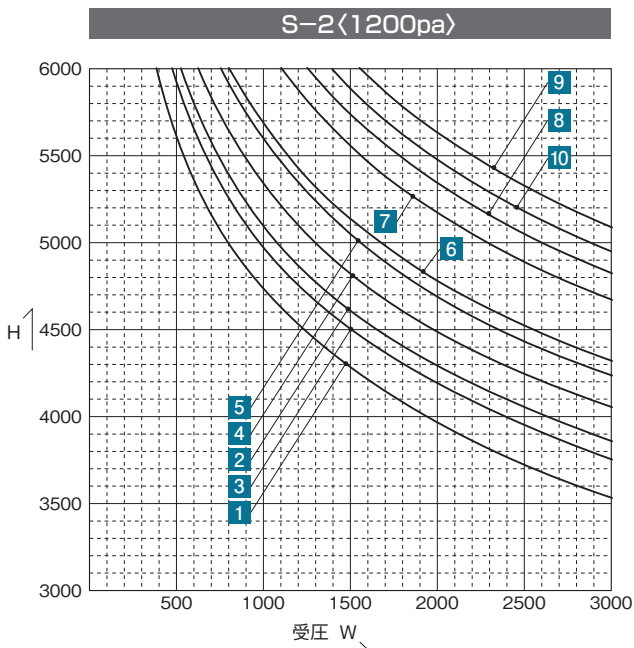
■大型方立一覧

S=1/5

| | | | |
|---|---|---|---|
| <p>6 商品記号 DA2507+DA2509</p> | <p>1 商品記号 DA3833+DA3835</p> | <p>2 商品記号 DA3834+DA3835</p> | <p>3 商品記号 DA3833+DA3835</p> <p>補強材(別途) 20X80X20X3.2</p> |
| <p>7 商品記号 DA2508+DA2509</p> | <p>4 商品記号 DA3834+DA3835</p> <p>補強材(別途) 軽溝形鋼 80X40X2.3</p> | <p>5 商品記号 DA3834+DA3835</p> <p>補強材(別途) 溝形鋼75X40</p> | |
| <p>8 商品記号 DA2507+DA2509</p> <p>補強材(別途) FB-9X125</p> | <p>9 商品記号 DA2508+DA2509</p> <p>補強材(別途) FB-9X125</p> | <p>10 商品記号 DA2508+DA2509+DA3493(補強)</p> | |

■方立強度グラフ(mm)

許容たわみ δ max $l \leq 3000\text{mm}$ の場合... $l/100$ 以下
 $l > 3000\text{mm}$ の場合... 30mm以下



フロント

防火フロント

トップライト

単板

複層

FIX窓

リブガラス

ガラスブロック

固定がらり

引戸

ハンガー引戸

大型ハンガー引戸

セミオートドア

オートドア

自由開きドア

かまちドアR

大型かまちドア

外開き窓

内倒し窓

すべり出し窓

突出し窓

排煙

外倒し窓

排煙

内倒し窓

組込みがらり

組込み飾り格子

納まり参考図

押棒

参考資料

FIX窓

| | | |
|--------------|-------------------|-----------------------|
| 商品説明 P.32 | 商品バリエーション P.32 | 製作範囲 強度グラフ P.34 |
|--------------|-------------------|-----------------------|

RC

S=1/3

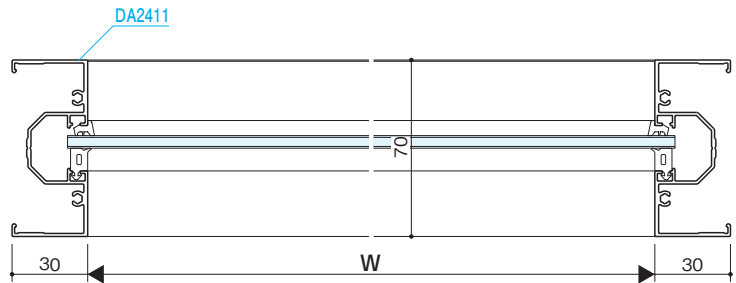
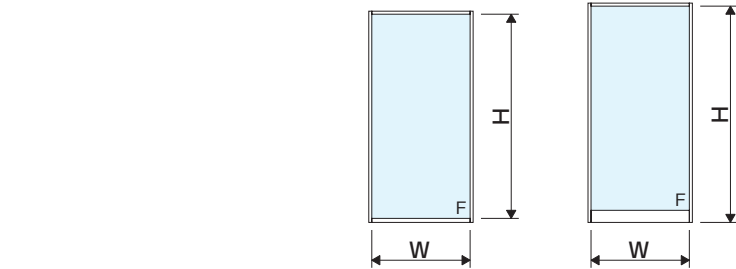
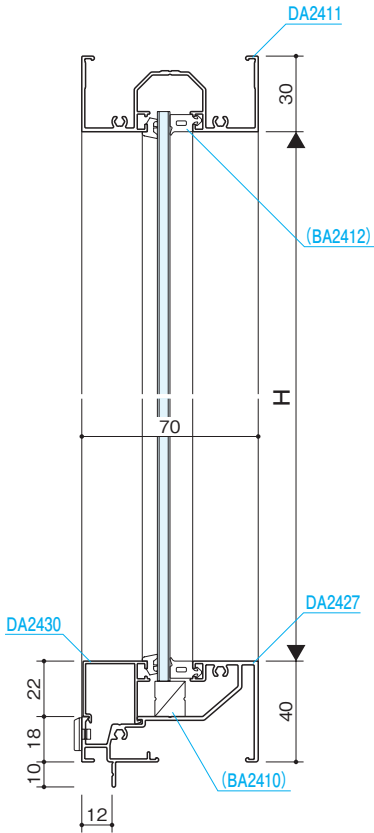
フロント

防火フロント

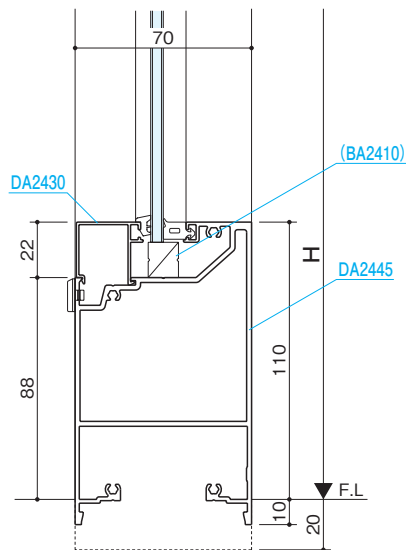
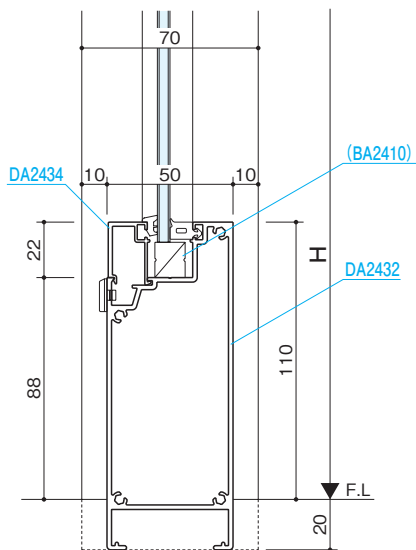
トップライト

単板

複層



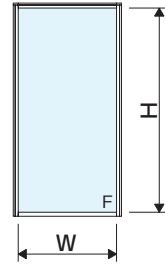
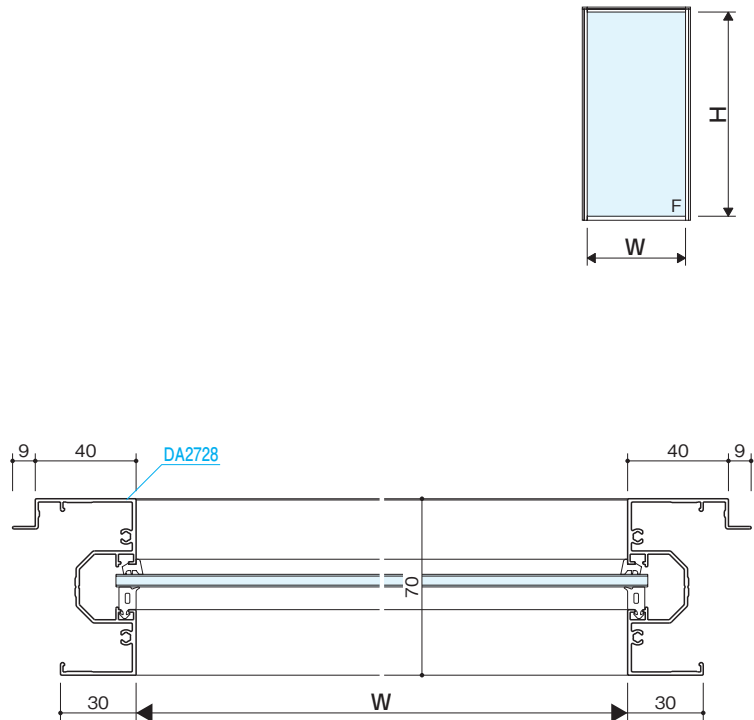
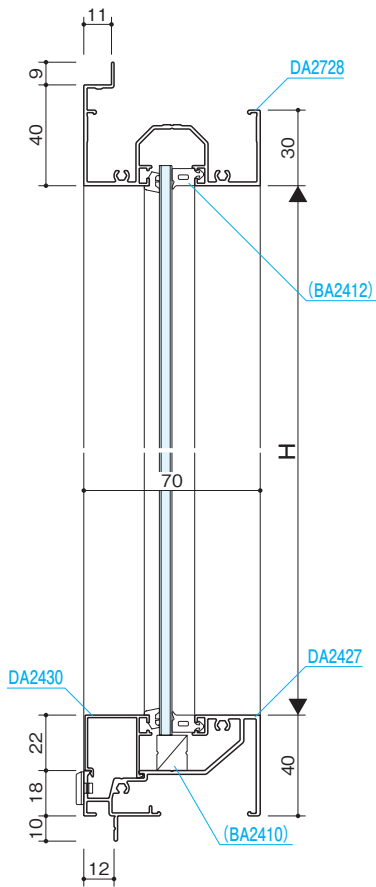
■RC枠 幅木付



- FIX窓
- リブガラス
- ガラスブロック
- 固定がらり
- 引戸
- ハンガー引戸
- 大型ハンガー引戸
- セミオートドア
- オートドア
- 自由開きドア
- かまちドアR
- 大型かまちドア
- 外開き窓
- 内倒し窓
- すべり出し窓
- 突出し窓
- 排煙外倒し窓
- 排煙内倒し窓
- 組込みがらり
- 組込み飾り格子
- 納まり参考図

押棒

参考資料



フロント

防火フロント

トップライト

単板

複層

FIX窓

リブガラス

ガラスブロック

固定がらり

引戸

ハンガー引戸

大型ハンガー引戸

セミオートドア

オートドア

自由開きドア

かまちドアR

大型かまちドア

外開き窓

内倒し窓

すべり出し窓

突出し窓

排煙外倒し窓

排煙内倒し窓

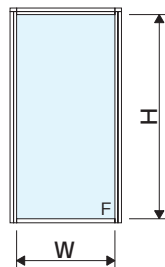
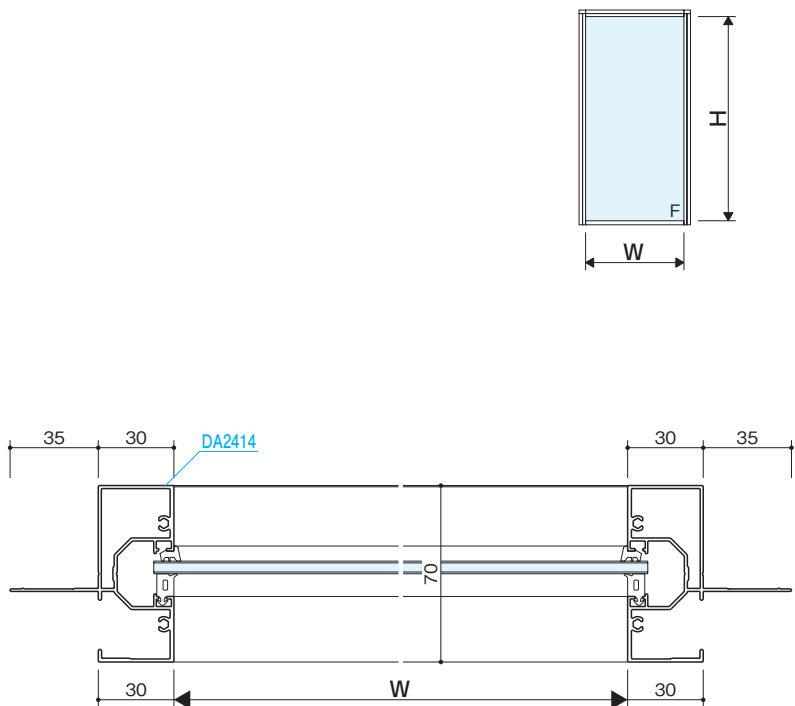
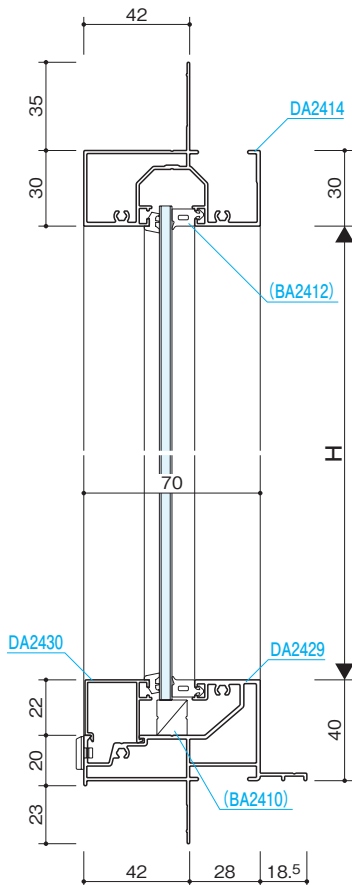
組込みがらり

組込み飾り格子

納まり参考図

押棒

参考資料



FIX窓

平面アール

商品説明
P.32

商品
バリエーション
P.32

製作範囲
強度グラフ
P.32

RC

S=1/3

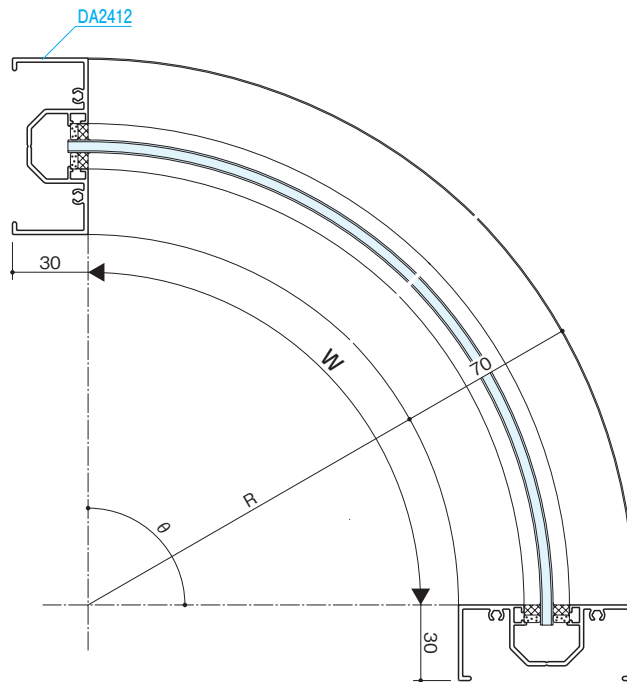
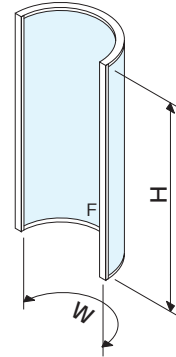
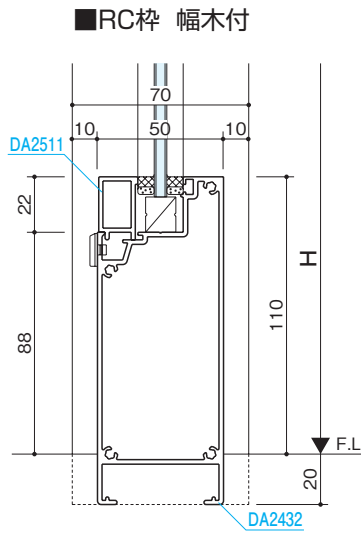
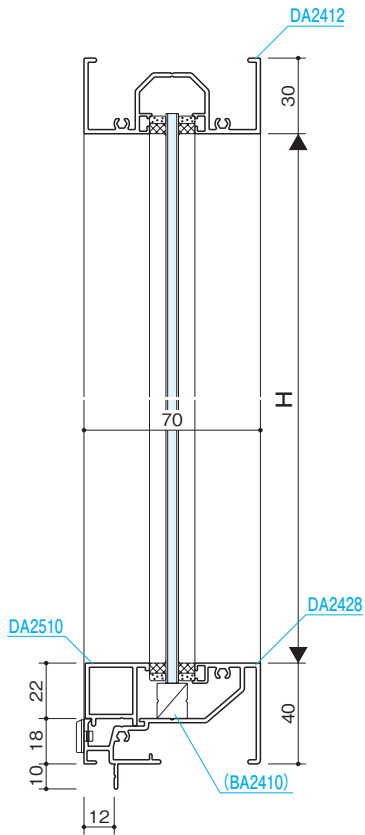
フロント

防火フロント

トップライト

単板

複層



アール曲げ製作範囲は、P.32をご参照ください。

- FIX窓
- リブガラス
- ガラスブロック
- 固定がらり
- 引戸
- ハンガー引戸
- 大型ハンガー引戸
- セミオートドア
- オートドア
- 自由開きドア
- かまちドアR
- 大型かまちドア
- 外開き窓
- 内倒し窓
- すべり出し窓
- 突出し窓
- 排煙外倒し窓
- 排煙内倒し窓

- 組込みがらり
- 組込み飾り格子
- 納まり参考図

押棒

参考資料

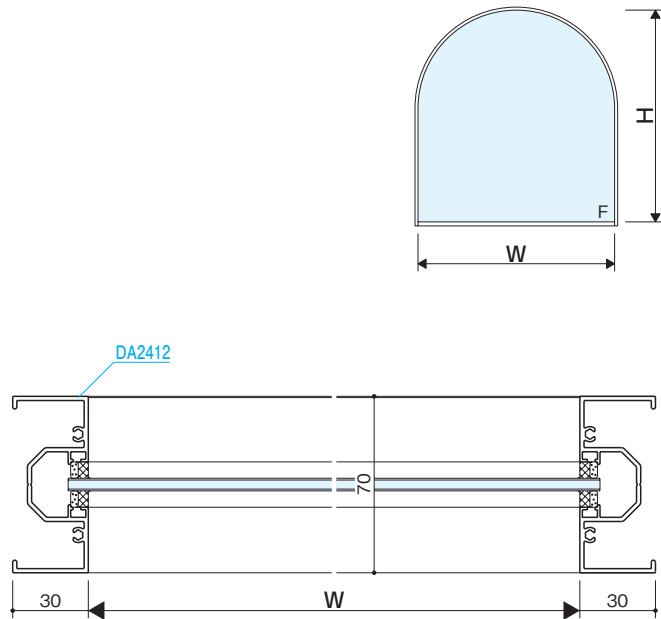
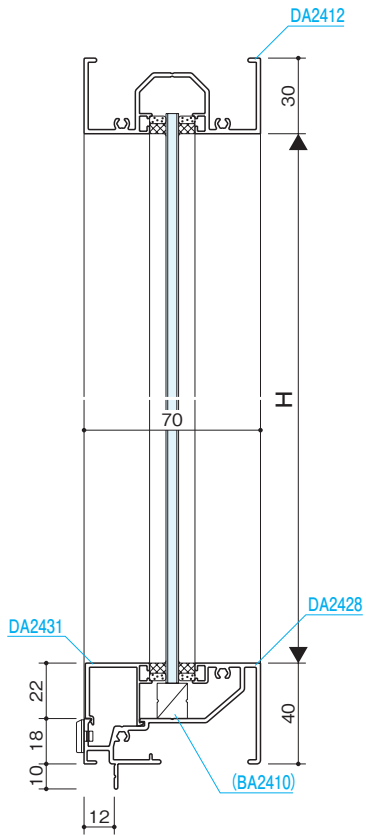
FIX窓

立面アール

| | | |
|---------------------|--------------------------|------------------------------|
| 商品説明 P.32 | 商品バリエーション P.32 | 製作範囲 強度グラフ P.33 |
|---------------------|--------------------------|------------------------------|

RC

S=1/3

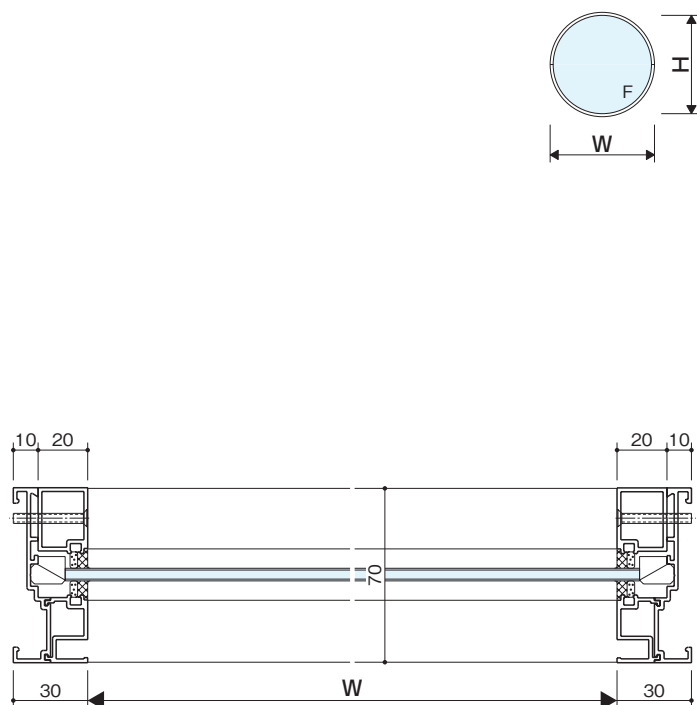
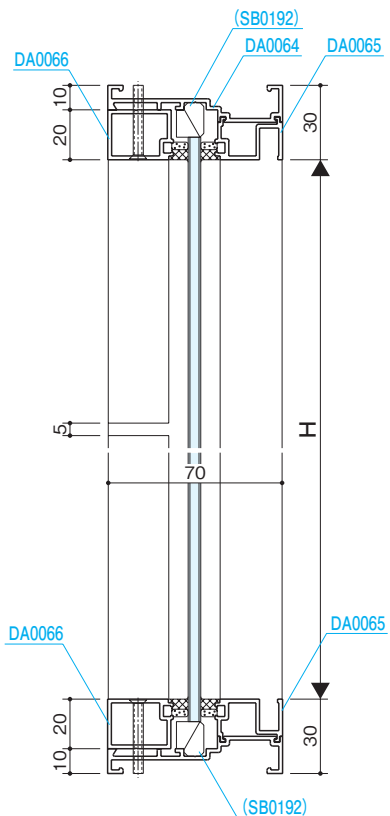


アール曲げ製作範囲は、P.32をご参照ください。

サークル型

RC

S=1/3



フロント

防火フロント

トップライト

単板

複層

FIX窓

リブガラス

ガラスブロック

固定がらり

引戸

ハンガー引戸

大型ハンガー引戸

セミオートドア

オートドア

自由開きドア

かまちドアR

大型かまちドア

外開き窓

内倒し窓

すべり出し窓

突出し窓

排煙外倒し窓

排煙内倒し窓

組込みがらり

組込み飾り格子

納まり参考図

押棒

参考資料

FIX窓

商品説明
P.32

商品
バリエーション
P.32

製作範囲
強度グラフ
P.36

RC

S=1/3

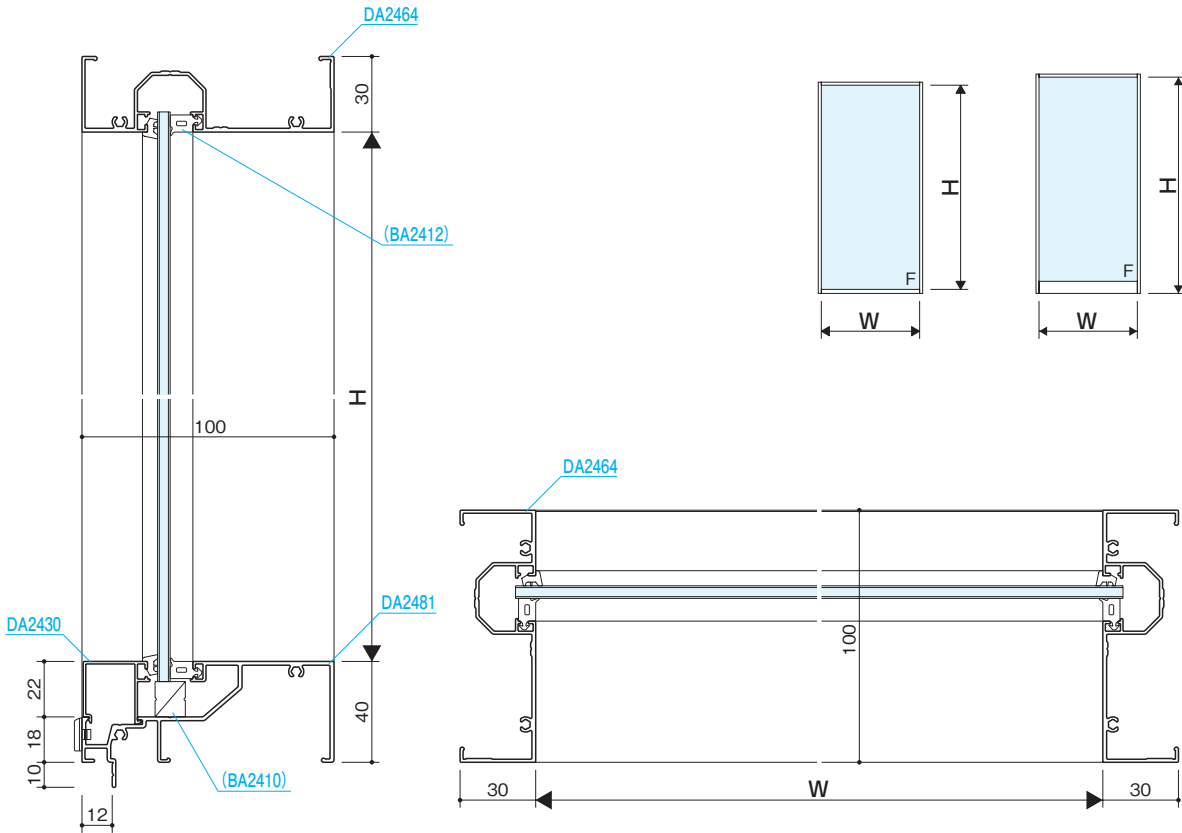
フロント

防火フロント

トップライト

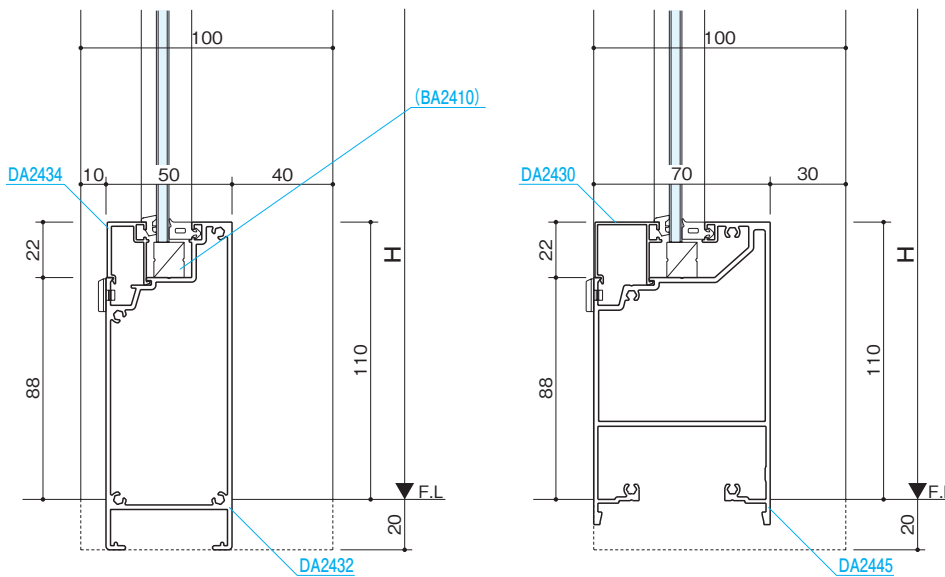
単板

複層



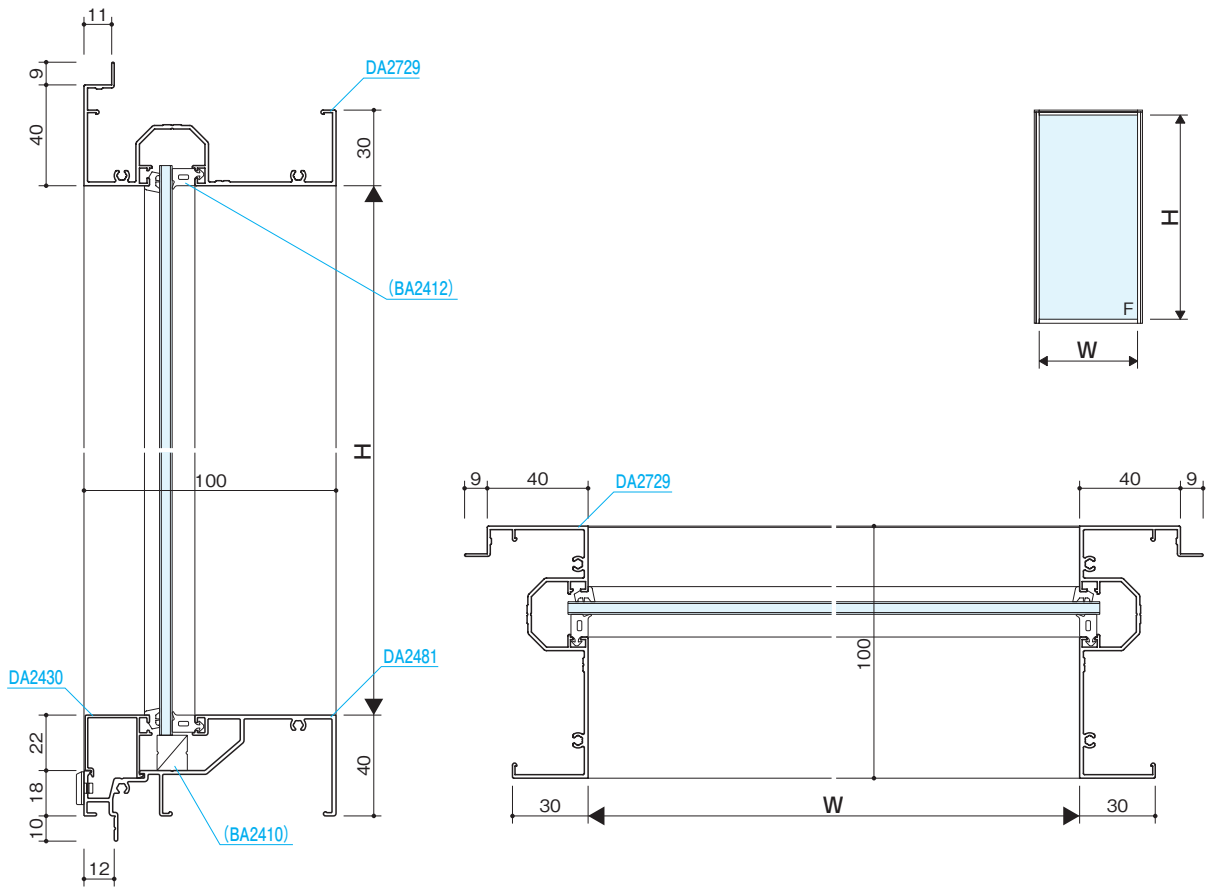
- FIX窓
- リブガラス
- ガラスブロック
- 固定がらり
- 引戸
- ハンガー引戸
- 大型ハンガー引戸
- セミオートドア
- オートドア
- 自由開きドア
- かまちドアR
- 大型かまちドア
- 外開き窓
- 内倒し窓
- すべり出し窓
- 突出し窓
- 排煙外倒し窓
- 排煙内倒し窓
- 組込みがらり
- 組込み飾り格子
- 納まり参考図

■RC枠 幅木付



押棒

参考資料

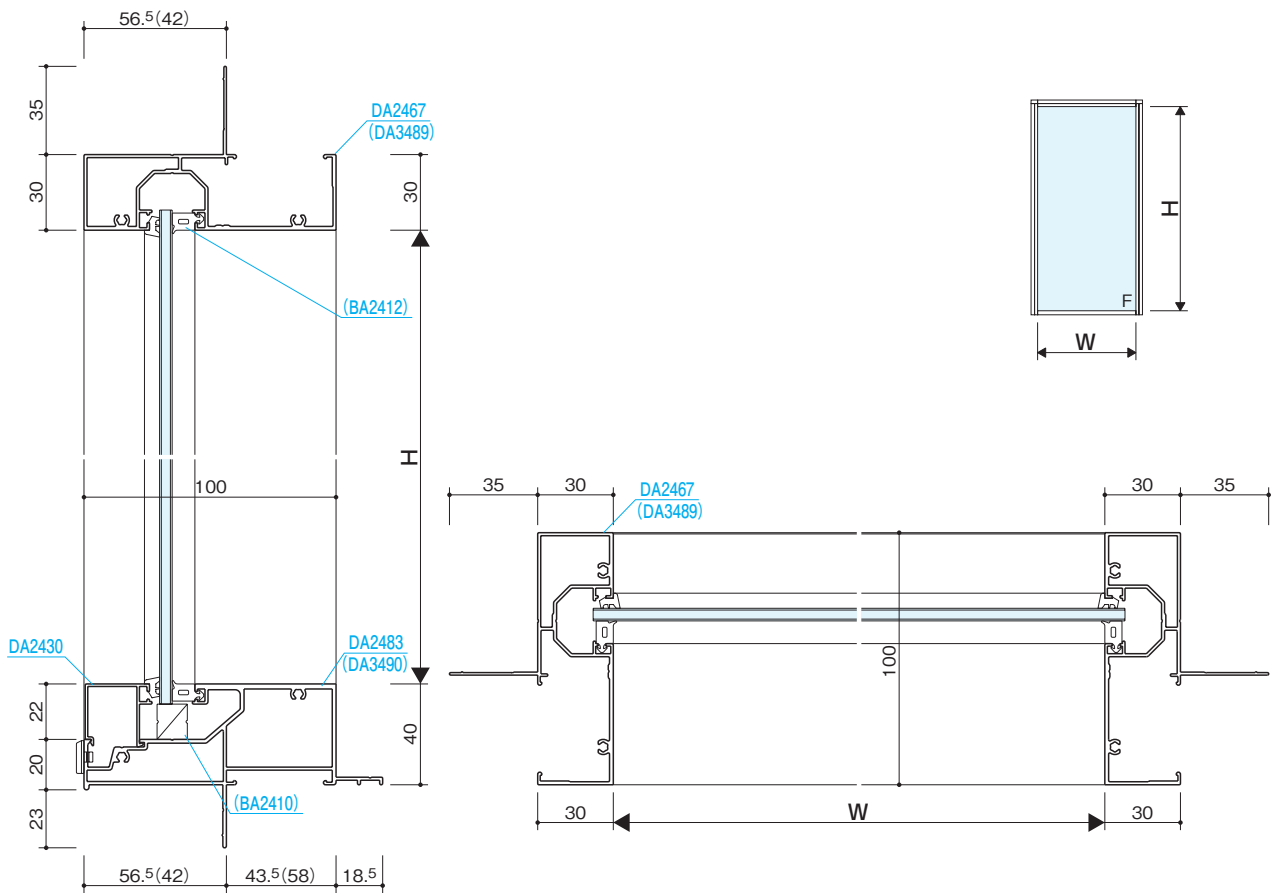


フロント

防火フロント

トップライト

単板
複層



- FIX窓
- リブガラス
 - ガラスブロック
 - 固定がらり
 - 引戸
 - ハンガー引戸
 - 大型ハンガー引戸
 - セミオートドア
 - オートドア
 - 自由開きドア
 - かまちドアR
 - 大型かまちドア
 - 外開き窓
 - 内倒し窓
 - すべり出し窓
 - 突出し窓
 - 排煙外倒し窓
 - 排煙内倒し窓
 - 組込みがらり
 - 組込み飾り格子
 - 納まり参考図
 - 押棒
 - 参考資料

FIX窓

平面アール

商品説明
P.32

商品
バリエーション
P.32

製作範囲
強度グラフ
P.32

RC

S=1/3

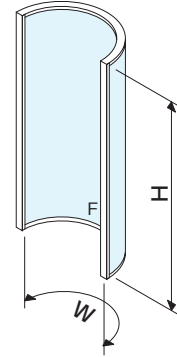
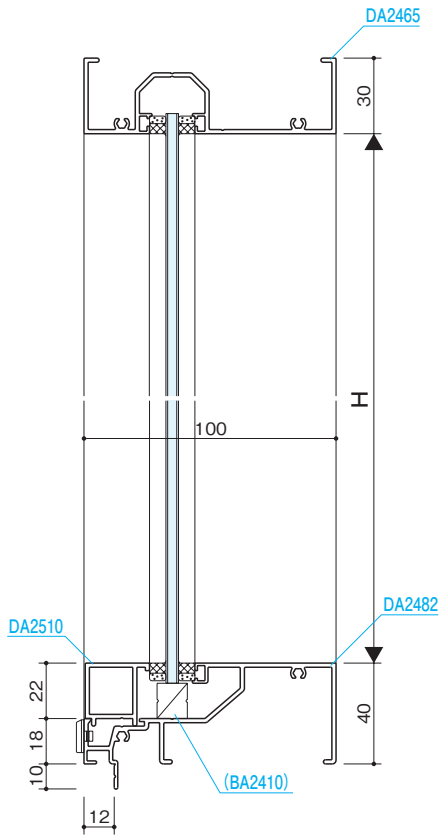
フロント

防火フロント

トップライト

単板

複層



FIX窓

リブガラス

ガラスブロック

固定がらり

引戸

ハンガー引戸

大型ハンガー引戸

セミオートドア

オートドア

自由開きドア

かまちドアR

大型かまちドア

外開き窓

内倒し窓

すべり出し窓

突出し窓

排煙外倒し窓

排煙内倒し窓

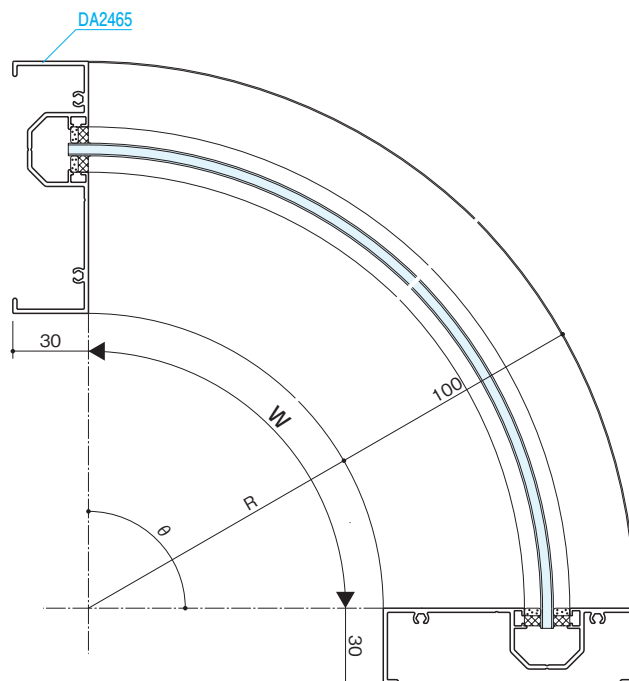
組込みがらり

組込み飾り格子

納まり参考図

押棒

参考資料



アール曲げ製作範囲は、P.32をご参照ください。

FIX窓

立面アール

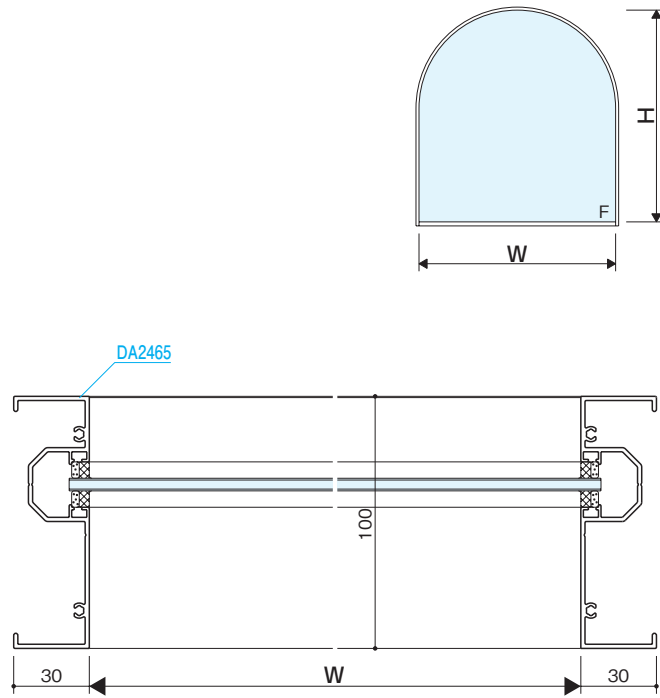
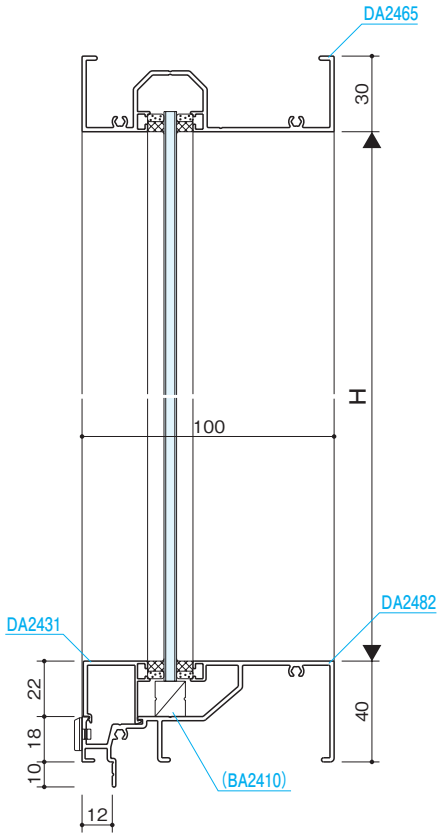
商品説明
P.32

商品バリエーション
P.32

製作範囲
強度グラフ
P.33

RC

S=1/3



アール曲げ製作範囲は、P.32をご参照ください。

フロント

防火フロント

トップライト

単板

複層

FIX窓

- リブガラス
- ガラスブロック
- 固定がらり
- 引戸
- ハンガー引戸
- 大型ハンガー引戸
- セミオートドア
- オートドア
- 自由開きドア
- かまちドアR
- 大型かまちドア
- 外開き窓
- 内倒し窓
- すべり出し窓
- 突出し窓
- 排煙外倒し窓
- 排煙内倒し窓

組込みがらり

組込み飾り格子

納まり参考図

押棒

参考資料

FIX窓

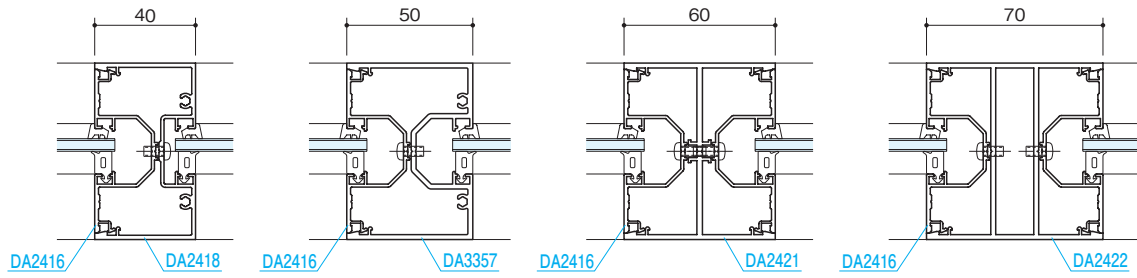
方立一覧

フロント

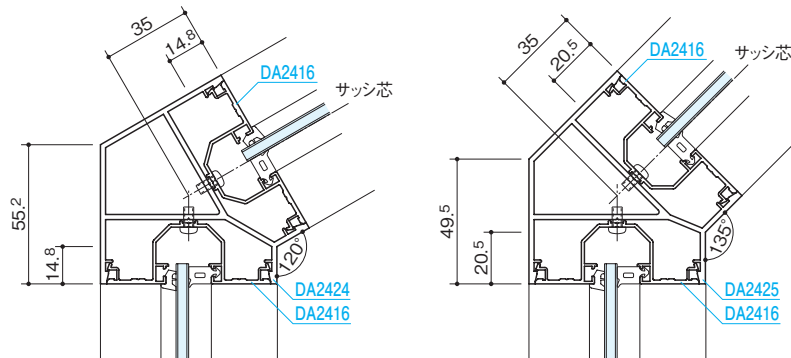
防火フロント

トップライト

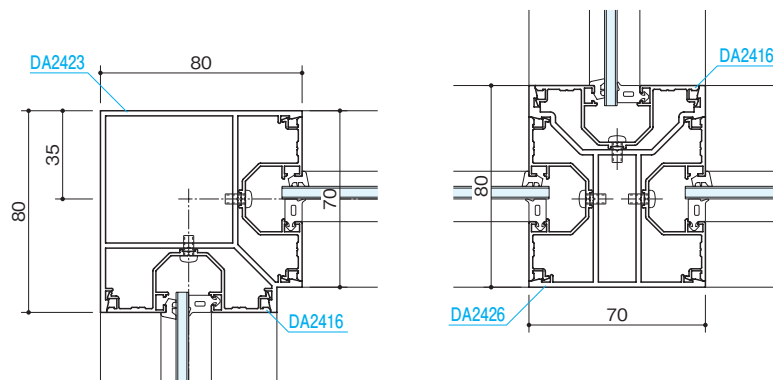
■方立



■角度方立



■コーナー方立



単板

複層

FIX窓

リブガラス

ガラスブロック

固定がらり

引戸

ハンガー引戸

大型ハンガー引戸

セミオートドア

オートドア

自由開きドア

かまちドアR

大型かまちドア

外開き窓

内倒し窓

すべり出し窓

突出し窓

排煙外倒し窓

排煙内倒し窓

組込みがらり

組込み飾り格子

納まり参考図

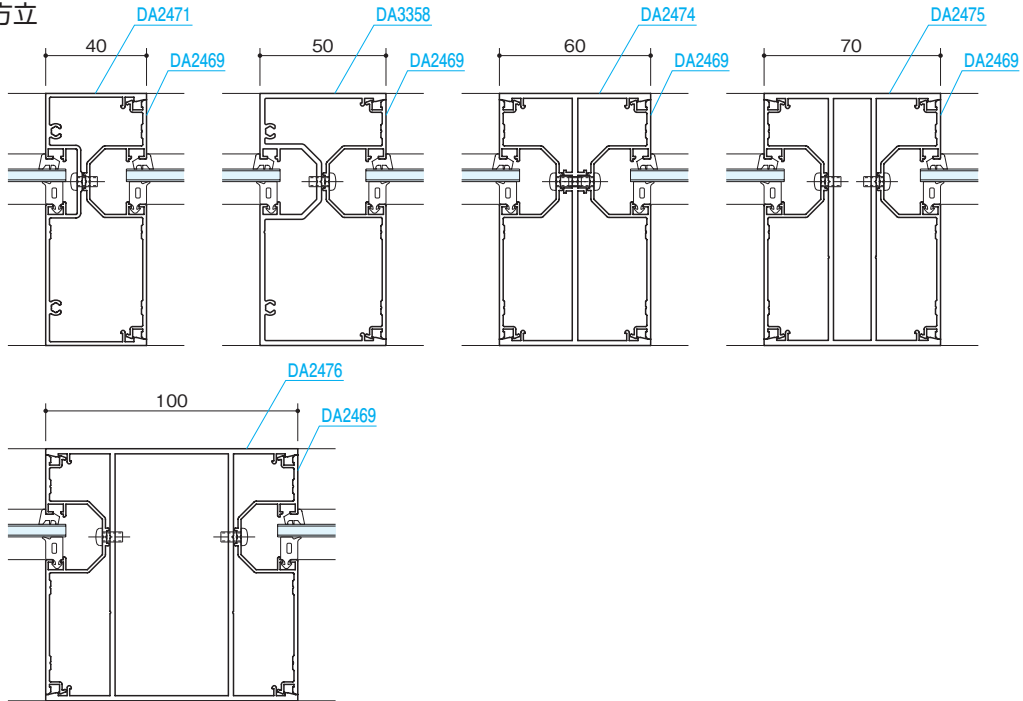
押棒

参考資料

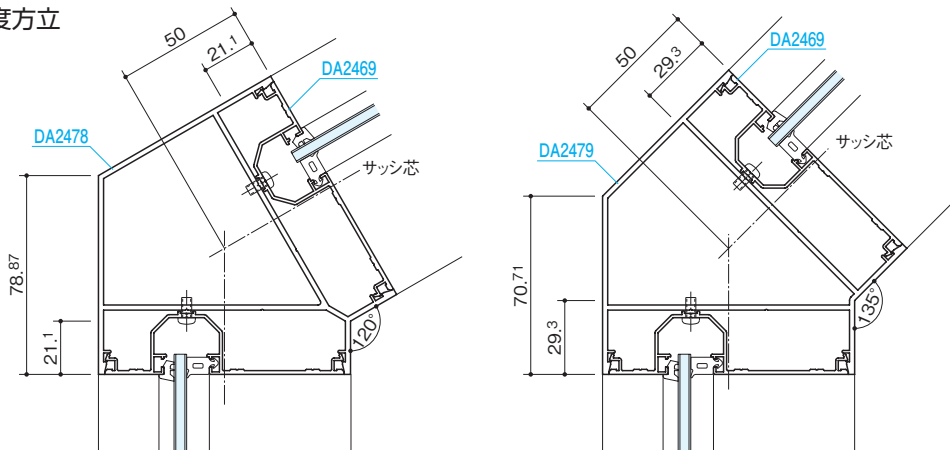
FIX窓

方立一覧

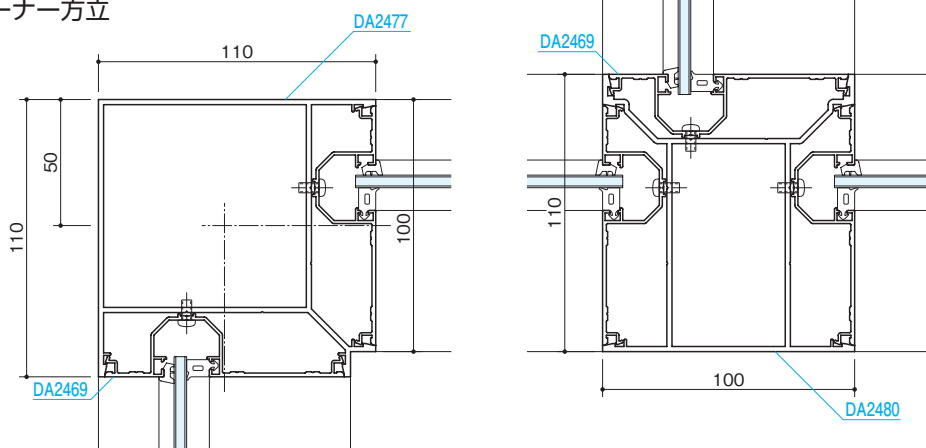
■方立



■角度方立



■コーナー方立



フロント

防火フロント

トップライト

単板

複層

FIX窓

リブガラス

ガラスロック

固定がらり

引戸

ハンガー引戸

大型ハンガー引戸

セミオートドア

オートドア

自由開きドア

かまちドアR

大型かまちドア

外開き窓

内倒し窓

すべり出し窓

突出し窓

排煙外倒し窓

排煙内倒し窓

組込みがらり

組込み飾り格子

納まり参考図

押棒

参考資料

大型FIX窓

| | | |
|---------------------|--------------------------|------------------------------|
| 商品説明 P.32 | 商品バリエーション P.32 | 製作範囲 強度グラフ P.39 |
|---------------------|--------------------------|------------------------------|

RC

S=1/3

フロント

防火フロント

トップライト

単板

複層

FIX窓

リブガラス

ガラスブロック

固定がらり

引戸

ハンガー引戸

大型ハンガー引戸

セミオートドア

オートドア

自由開きドア

かまちドアR

大型かまちドア

外開き窓

内倒し窓

すべり出し窓

突出し窓

排煙外倒し窓

排煙内倒し窓

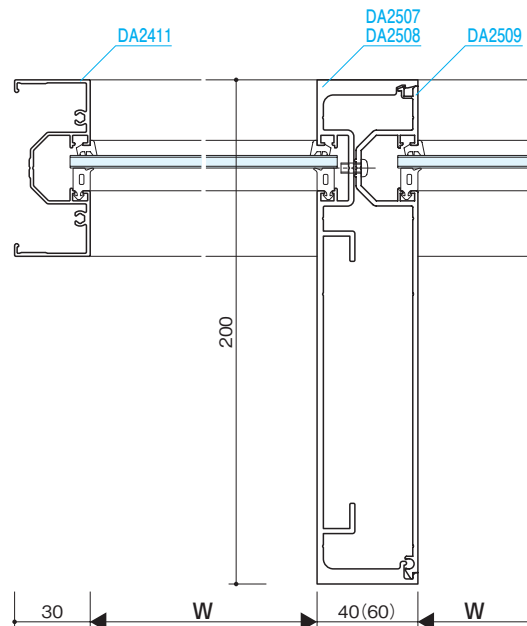
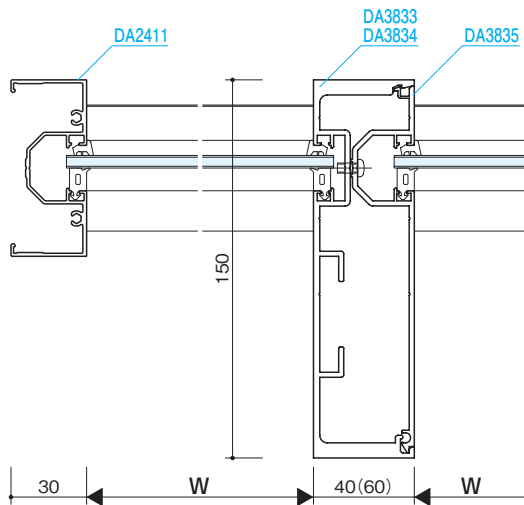
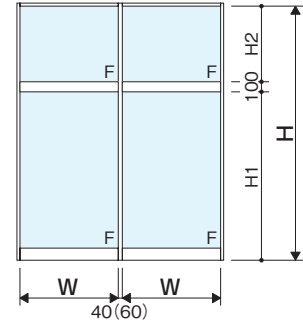
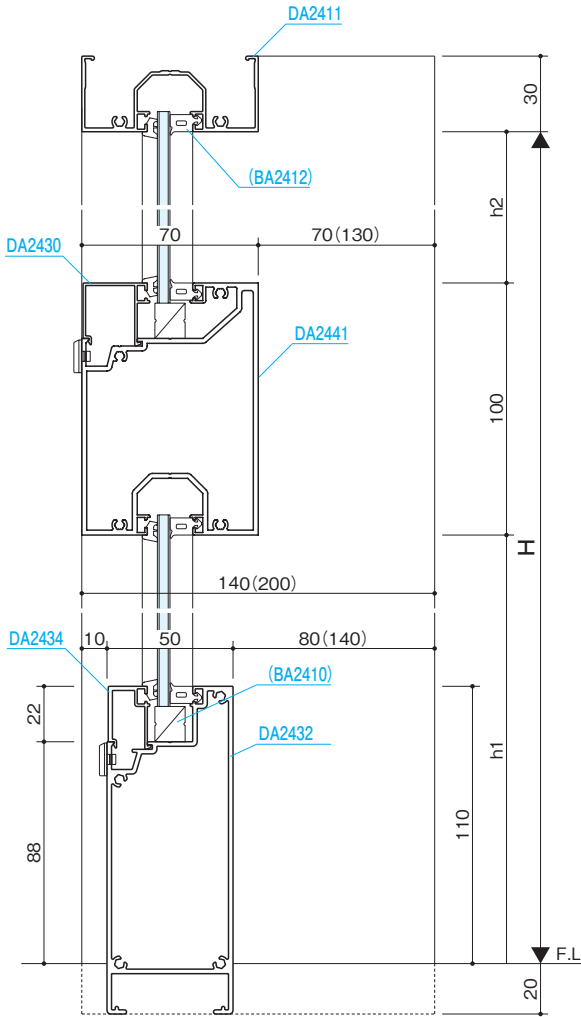
組込みがらり

組込み飾り格子

納まり参考図

押棒

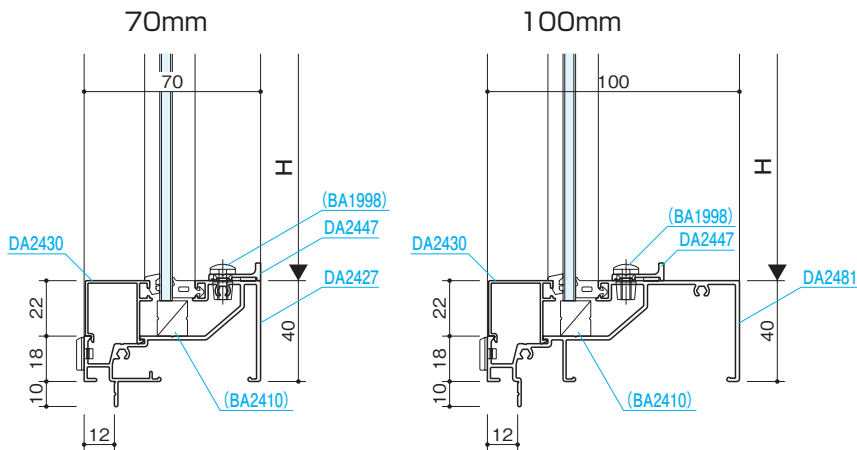
参考資料



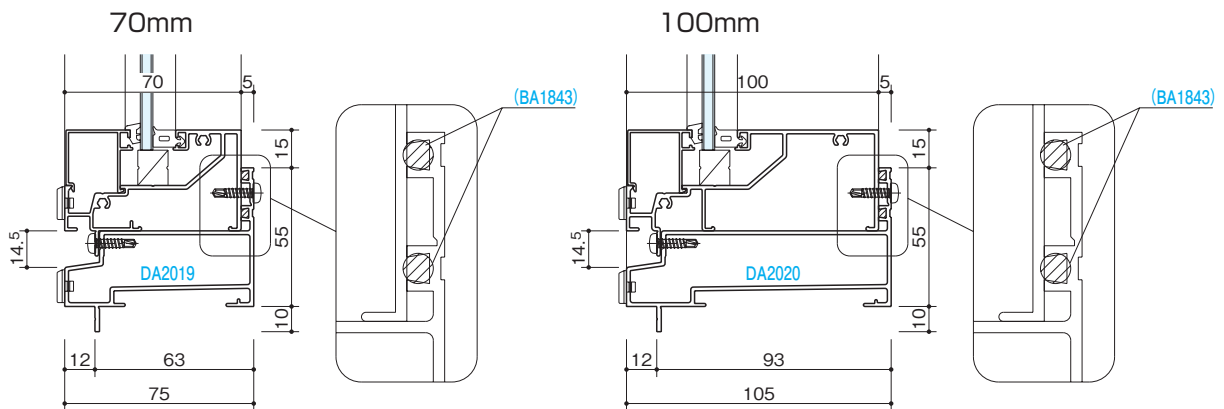
FIX窓

オプション

■結露受け



■排水水切り



フロント

防火フロント

トップライト

単板

複層

FIX窓

リブガラス

ガラスブロック

固定がらり

引戸

ハンガー引戸

大型ハンガー引戸

セミオートドア

オートドア

自由開きドア

かまちドアR

大型かまちドア

外開き窓

内倒し窓

すべり出し窓

突出し窓

排煙外倒し窓

排煙内倒し窓

組込みがらり

組込み飾り格子

納まり参考図

押棒

参考資料